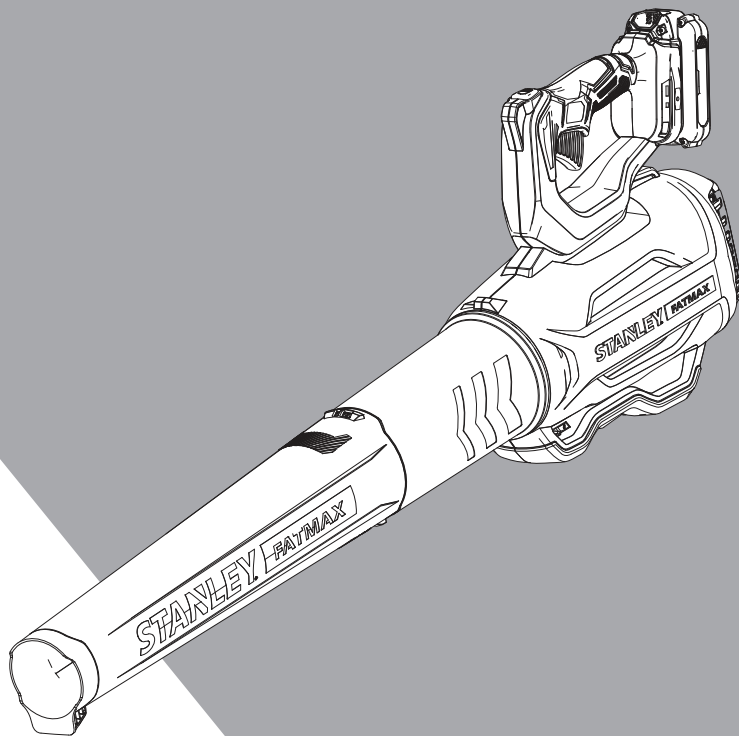


STANLEY®

FATMAX®

V20

LITHIUM ION

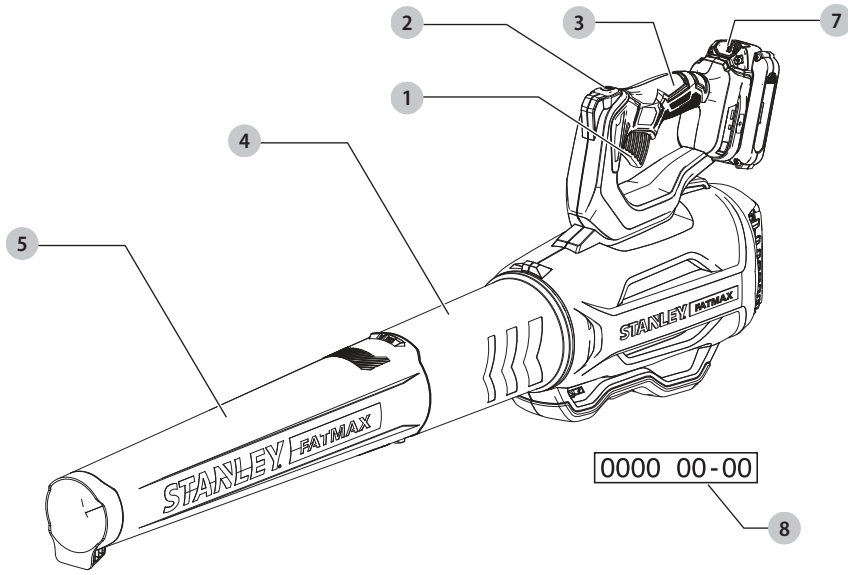


509217 - 50 PL

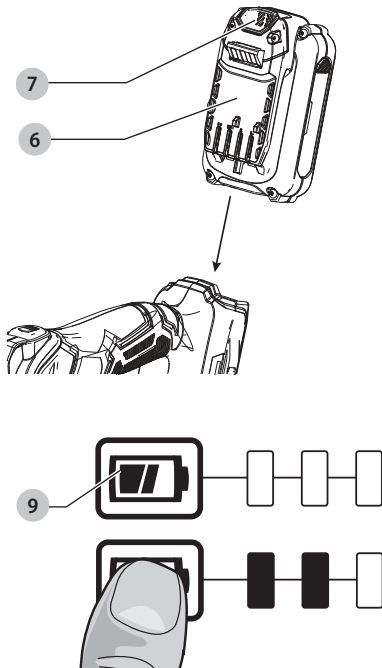
Tłumaczenie oryginalnej instrukcji

SFMCBL7

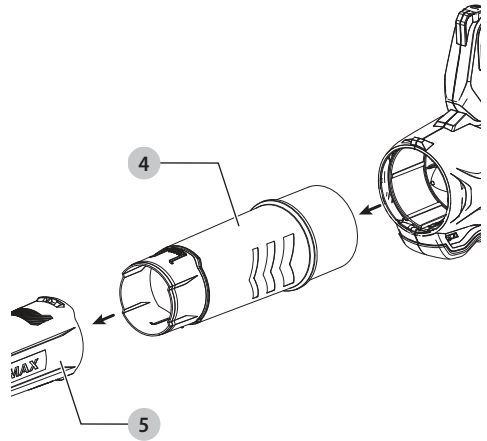
Rys. A



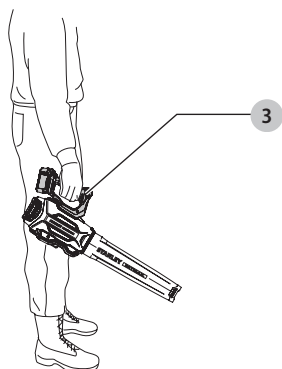
Rys. B



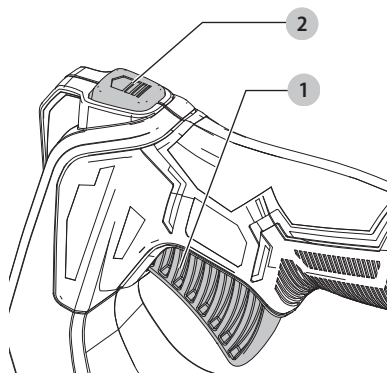
Rys. C



Rys. D



Rys. E



RĘCZNA DMUCHAWA

SFMCBL7

Gratulacje!

Dziękujemy za zakupienie urządzenia firmy STANLEY FATMAX. Wiele lat doświadczeń, niezwykle staranne wykonanie i ciągłe innowacje sprawiły, że firma STANLEY FATMAX stała się prawdziwie niezawodnym partnerem dla wszystkich użytkowników profesjonalnych elektronarzędzi.

Dane techniczne

		SFMCBL7
Napięcie	V prądu stałego	18
Typ		1
Moc wyjściowa	W	370
Szybkość przepływu	CFM (stopy sześciennie na minutę)	350
Prędkość powietrza	km/h	161
Waga (bez akumulatora)	kg	2,7
Wartości hałasu i wartości drgań (sumy wektorowe przyspieszeń zgodnie z EN50636-2-100:		
L_{PA} (poziom emisji ciśnienia akustycznego)	dB(A)	87,5
L_{WA} (poziom mocy akustycznej)	dB(A)	98,0
K (niepewność dla danego poziomu dźwięku)	dB(A)	1,2
Wartość emisji drgań $a_h =$		
	m/s^2	<2,5
Niepewność K =		
	m/s^2	1,5

Poziom emisji drgań podany w tej karcie informacyjnej został zmierzony zgodnie ze znormalizowanym testem opisanym w normie EN50636 i może być stosowany do porównywania narzędzi. Może być również wykorzystywany do wstępnej analizy ekspozycji.



OSTRZEŻENIE: Podany poziom emisji drgań dotyczy głównych zastosowań narzędzia. Jednakże, w przypadku użycia narzędzia do innych zastosowań, przy użyciu innych akcesoriów lub narzędzia nie konserwowanego poprawnie, poziom drgań może być inny od podanego. W takich sytuacjach ekspozycja na drgania w trakcie całego okresu użytkowania maszyny może być dużo większa.

W oszacowaniu poziomu ekspozycji na drgania należy również brać pod uwagę czas wyłączenia narzędzia lub okresy, kiedy narzędzie jest włączone, ale nie wykonuje pracy.

Narażenie na drgania w trakcie całego dnia pracy mogłoby się wtedy okazać dużo mniejsze niż przy ciągłym użyciu.

W celu ochrony użytkownika przed skutkami drgań stosować dodatkowe środki bezpieczeństwa, jak np. prawidłowa konserwacja elektronarzędzi i akcesoriów,

utrzymywanie ciepłoty rąk, odpowiednia organizacja pracy.

Nr kat. akumulatora	Napięcie wyjściowe	Ładowarka SFMCB12
SFMCB202	18	X
SFMCB204	18	X
SFMCB206	18	X

„X” oznacza, że akumulator jest zgodny z określoną ładowarką. Przeczytać instrukcję obsługi, aby uzyskać bardziej szczegółowe informacje.

Deklaracja zgodności WE

Dyrektywa maszynowa



Ręczna dmuchawa

SFMCBL7

Firma STANLEY FATMAX oświadcza, że produkty opisane pod **Dane techniczne** są zgodne z następującymi przepisami: 2006/42/WE, EN60335-1:2012+A11:2014; EN50636-2-100:2014. 2000/14/WE, załącznik V DEKRA Certification B.V., Meander 1051 / P.O. Box 5185 6825 MJ ARNHEM / 6802 ED ARNHEM, Holandia

Numer identyfikacyjny jednostki notyfikowanej: 0344

L_{PA} (zmierzony poziom ciśnienia akustycznego) 87,5 dB(A)
niepewność (K) = 1,2 dB (A)

L_{WA} (gwarantowana moc akustyczna) 99 dB(A)

Produkty te są również zgodne z zapisami dyrektyw 2014/30/UE oraz 2011/65/UE. Aby otrzymać więcej informacji, należy skontaktować się z firmą STANLEY FATMAX pod adresem podanym poniżej lub na końcu instrukcji.

Osoba niżej podpisana odpowiedzialna jest za zestawienie informacji technicznych i złożenie deklaracji zgodności w imieniu firmy STANLEY FATMAX.

A. P. Smith
Dyrektor Techniczny
STANLEY FATMAX Europe, Egide Walschaertsstraat14-18,
2800 Mechelen, Belgia
2019-10-09



OSTRZEŻENIE: Aby zmniejszyć ryzyko obrażeń, przeczytać instrukcję.

Definicje: Wytyczne dotyczące bezpieczeństwa

Podane poniżej definicje określają stopień zagrożenia oznaczony danym słowem. Proszę przeczytać instrukcję i zwracać uwagę na te symbole.



NIEBEZPIECZEŃSTWO: Informuje o bezpośrednim niebezpieczeństwie. Nieprzestrzeganie tego zalecenia spowoduje **śmierć lub poważne obrażenia ciała**.



OSTRZEŻENIE: Informuje o potencjalnym niebezpieczeństwie. Nieprzestrzeganie tego zalecenia może spowodować **śmierć lub poważne obrażenia ciała**.



PRZESTROGA: Informuje o potencjalnym niebezpieczeństwie. Nieprzestrzeganie tego zalecenia może prowadzić do obrażeń ciała **od lekkiego do średniego stopnia**.

UWAGA: Informuje o czynnościach **nie powodujących obrażeń ciała**, lecz mogących prowadzić do szkód materialnych.



Ostrzega przed możliwością porażenia prądem elektrycznym.



Oznacza ryzyko pożaru.

OGÓLNE ZASADY BEZPIECZEŃSTWA DOTYCZĄCE URZĄDZEŃ



OSTRZEŻENIE: W czasie pracy narzędziami zasilanymi sieciowo/bezprzewodowo, należy przestrzegać podstawowych zasad bezpiecznej pracy oraz poniższych zaleceń, co pozwala zminimalizować ryzyko pożaru, porażenia prądem, zranienia lub uszkodzenia mienia.

- Przed rozpoczęciem korzystania z urządzenia uważnie przeczytać niniejszą instrukcję obsługi w całości i zapoznać się z elementami sterującymi i prawidłowym użytkowaniem urządzenia.
- Przeznaczenie urządzenia opisane jest w instrukcji obsługi. Użycie akcesoriów lub osprzętu innych niż opisane w instrukcji obsługi oraz wykorzystanie urządzenia do innych celów, jest niebezpieczne i stwarza ryzyko zranienia.

Pojęcie „urządzenie” używane w niniejszej instrukcji oznacza narzędzie zasilane z sieci elektrycznej (przewodem zasilającym) lub akumulatorami (bezprzewodowe).

ZACHOWAĆ WSZYSTKIE OSTRZEŻENIA I INSTRUKCJE, ABY MÓC ODWOŁAĆ SIĘ DO NICH W PRZYSZŁOŚCI.

Użytkowanie urządzenia

- W czasie użytkowania urządzenia należy zachować ostrożność.
- Miejsce pracy musi być czyste i dobrze oświetlone. Miejsca ciemne i takie, w których panuje nieporządek, stwarzają ryzyko wypadku.

- Należy pracować przy świetle dziennym lub silnym oświetleniu sztucznym.
- Nie używać urządzenia w strefach zagrożonych wybuchem, na przykład w pobliżu palnych cieczy, gazów lub pyłów.
- Nie wolno pozwalać dzieciom ani osobom nie znającym instrukcji na użytkowanie urządzenia, a zgodnie z lokalnymi przepisami mogą obowiązywać ograniczenia dotyczące wieku operatora.
- Nie wolno pozwalać na zbliżanie się dzieci lub zwierząt do miejsca pracy ani na dotykanie urządzenia lub kabla zasilającego.
- Trzymać dzieci, osoby postronne i zwierzęta z dala od urządzenia podczas jego użytkowania. Chwila nieuwagi może spowodować utratę kontroli nad narzędziem.
- Opisywane urządzenie nie jest zabawką i nie może być w ten sposób wykorzystywane.
- Nie wolno zanurzać urządzenia w wodzie.
- Nie otwierać obudowy urządzenia. Wewnątrz nie ma żadnych elementów, które wymagają konserwacji przez użytkownika.

Bezpieczeństwo osobiste

- W czasie korzystania z urządzenia zachować czujność, patrzeć uważnie i kierować się zdrowym rozsądkiem. Nie używać urządzenia w stanie zmęczenia, pod wpływem narkotyków, alkoholu lub leków. Nawet chwila nieuwagi w czasie pracy urządzeniem może doprowadzić do poważnych obrażeń ciała.
- Jeśli to konieczne, używać środków ochrony osobistej. Używanie, w miarę potrzeb, środków ochrony osobistej, takich jak ochrona wzroku, maska przeciwpyłowa, buty ochronne z antypoślizgową podeszwą, kask czy ochronniki słuchu, zmniejsza ryzyko odniesienia uszczerbku na zdrowiu.
- Unikać niezamierzonego uruchomienia. Przed podłączeniem zasilania i/lub akumulatora, podniesieniem lub przeniesieniem narzędzia upewnić się, że włącznik ustawiony jest w pozycji wyłączonej. Trzymanie palca na włączniku podczas przenoszenia lub podłączenie włączonego urządzenia do zasilania łatwo staje się przyczyną wypadków.
- Nie wychylać się nadmiernie. Przez cały czas zachowywać solidne oparcie nóg i równowagę. Dzięki temu ma się lepszą kontrolę nad urządzeniem w nieoczekiwanych sytuacjach.
- Założyć odpowiedni strój. Nie nosić luźnych ubrań ani biżuterii. Trzymać włosy, ubranie i rękawice z dala od ruchomych elementów. Luźne ubranie, biżuteria lub długie włosy mogą zostać pochwycone przez ruchome części.

Eksplotacja i konserwacja urządzenia

- Przed użyciem sprawdzić, czy nie występują uszkodzenia lub wadliwe elementy. Sprawdzić, czy części i przełączniki nie są uszkodzone i czy nie ma innych problemów, które mogłyby utrudniać pracę urządzenia.
- Nie wolno używać urządzenia z zepsutym włącznikiem, który nie pozwala na sprawne włączanie i wyłączanie. Urządzenie, którego pracy nie można kontrolować włącznikiem, jest niebezpieczne i musi zostać naprawione.
- Przed przystąpieniem do regulacji, wymiany akcesoriów oraz przed schowaniem urządzenia, odłączyć wtyczkę od źródła

zasilania i/lub odłączyć akumulator od urządzenia. Takie środki zapobiegawcze zmniejszają ryzyko przypadkowego uruchomienia urządzenia.

- Jeśli takie elementy występują, ostrzyć i utrzymywać w czystości elementy tnące. Prawidłowo utrzymane narzędzia do cięcia o ostrych krawędziach tnących rzadziej się zakleszczają i są łatwiejsze do kontrolowania.
- Nie wolno używać uszkodzonego lub zepsutego urządzenia.
- Zlecić naprawę lub wymianę uszkodzonych lub wadliwych części w autoryzowanym serwisie.
- Nie wolno demontować ani wymieniać żadnych innych części, niż te, które zostały wymienione w niniejszej instrukcji obsługi.

Ochrona przeciwporażeniowa

- Gniazdo musi być dostosowane do wtyczki urządzenia. Nie wolno przerabiać wtyczek. Nie używać żadnych łączników lub rozdzielaczy elektrycznych z uziemionymi urządzeniami. Nieprzerabiane wtyczki i odpowiednie gniazda zmniejszają ryzyko porażenia prądem elektrycznym.
- Nie narażać urządzenia na działanie deszczu lub zwiększonej wilgotności. Dostanie się wody do wnętrza urządzenia zwiększa ryzyko porażenia prądem elektrycznym.
- Nie wolno ciągnąć za kabel zasilający. Nie wolno ciągnąć, podnosić ani wyciągać wtyczki z gniazda, poprzez ciągnięcie za kabel zasilający urządzenia. Chronić kabel zasilający przed kontaktem z gorącymi elementami, olejami, ostrymi krawędziami i ruchomymi częściami. Uszkodzenie lub zaplątanie kabla zasilającego zwiększa ryzyko porażenia prądem elektrycznym.
- W czasie pracy urządzeniem poza pomieszczeniami zamkniętymi, należy używać przystosowanych do tego przedłużaczy. Korzystanie z przedłużaczy przystosowanych do użycia na zewnątrz budynków zmniejsza ryzyko porażenia prądem.
- Jeśli zachodzi konieczność pracy w wilgotnym otoczeniu, należy używać źródła zasilania zabezpieczonego wyłącznikiem różnicowoprądowym (RCD). Stosowanie wyłączników różnicowoprądowych zmniejsza ryzyko porażenia prądem elektrycznym.

Po użyciu

- Nie używane urządzenie należy przechowywać w suchym, dobrze wentylowanym miejscu, poza zasięgiem dzieci.
- Dzieci nie mogą mieć dostępu do urządzenia.
- W czasie przewożenia lub przechowywania urządzenia w samochodzie, umieścić je w bagażniku lub przymocować tak, aby nie miało możliwości przesunięcia się w czasie gwałtownych zmian prędkości lub kierunku.

Użytkowanie i konserwacja narzędzi zasilanych akumulatorowo

- Używać wyłącznie ładowarki zalecanej przez producenta. Użycie ładowarki przeznaczonej do ładowania jednego typu akumulatora do ładowania innego typu akumulatora może stać się przyczyną pożaru.

- Do zasilania elektronarzędzi używać wyłącznie wyznaczonych akumulatorów. Użycie innych akumulatorów stwarza ryzyko zranienia i pożaru.
- Nie używane akumulatory należy przechowywać z dala od metalowych przedmiotów, takich jak spinacze biurowe, monety, klucze, gwoździe, wkręty, itp., które mogłyby doprowadzić do zwarcia biegunów. Zwarcie styków może być przyczyną oparzenia lub pożaru.
- W przypadku uszkodzenia akumulatora może z niego wypłynąć płyn; unikać kontaktu z tą substancją. W razie styczności, obficie przemywać wodą. W przypadku dostania się płynu do oczu, dodatkowo należy zgłosić się do lekarza. Płyn wydostający się z akumulatorów może powodować podrażnienia lub oparzenia.

Naprawy

- Powierzać naprawy urządzenia wyłącznie osobom wykwalifikowanym, używającym identycznych części zamiennych. Zagwarantuje to bezpieczeństwo urządzenia.

Dodatkowe instrukcje bezpieczeństwa dla dmuchaw

Przeznaczenie urządzenia opisane jest w instrukcji obsługi. Używanie jakichkolwiek akcesoriów lub wykonywanie prac niezgodnych z przeznaczeniem opisanym w instrukcji obsługi, może powodować niebezpieczeństwo uszkodzenia ciała i/lub uszkodzenia mienia.

- Aby chronić stopy i nogi podczas użytkowania urządzenia, zawsze nosić wytrzymałe obuwie i długie spodnie.
- Zawsze wyłączać produkt, czekać na zatrzymanie wentylatora i odłączyć wtyczkę z gniazdka, gdy:
 - Dojdzie do uszkodzenia lub zaplątania kabla zasilającego.
 - Produkt jest pozostawiony bez nadzoru.
 - Trwa sprawdzanie, regulacja, czyszczenie lub inne prace dotyczące produktu.
 - Urządzenie zacznie nietypowo drgać.
- Nie umieszczać wlotu lub wylotu dmuchawy w pobliżu oczu lub uszu podczas pracy. Nigdy nie zdmuchiwać resztek w kierunku osób postronnych.
- Nie używać w deszczu i nie pozostawiać na wolnym powietrzu podczas deszczu.
- Nie przechodzić przez żwirowe ścieżki lub drogi z włączonym produktem w trybie dmuchawy. Chodzić i nigdy nie biegać z produktem.
- Nie kłaść włączonego produktu na żwirze.
- Zawsze pewnie stąpać, szczególnie na zboczach. Nie sięgać za daleko i zawsze utrzymywać równowagę.
- Nie wkładać niczego w otwory. Nigdy nie używać, jeśli otwory są zatkane - utrzymywać je wolne od włosów, kłaczek, kurzu, pyłu i wszelkich materiałów, które mogą ograniczać przepływ powietrza.



OSTRZEŻENIE: Zawsze używać produktu zgodnie z opisem w tej instrukcji. Produkt jest przeznaczony do użytku w pozycji pionowej, a użytkowanie go w innym położeniu może powodować obrażenia ciała. Nigdy nie

uruchamiać produktu leżącego na boku lub spodem do góry.

- Operator lub użytkownik ponosi odpowiedzialność za wypadki lub zagrożenia dotyczące innych osób lub ich mienia.
- Nie przenosić urządzenia za kabel.
- Zawsze kierować kabel zasilający w kierunku tylnego końca urządzenia.



OSTRZEŻENIE: W razie uszkodzenia kabla w czasie pracy, natychmiast odłączyć go od źródła zasilania. Nie wolno dotykać kabla zasilającego przed odłączeniem zasilania.

- Nie używać rozpuszczalników ani płynów czyszczących do czyszczenia produktu. Użyć tępego skrobaka do usunięcia trawy i błota.
- Wymienne wentylatory można zakupić w serwisie STANLEY FATMAX. Stosować zalecane przez STANLEY FATMAX części zamienne i akcesoria.
- Utrzymywać wszystkie śruby i nakrętki dokręcone, aby korzystanie z urządzenia było bezpieczne.

Bezpieczeństwo osób postronnych

Urządzenia wolno używać wyłącznie w połączeniu ze źródłem zasilania dołączonym do urządzenia

- Opisywane urządzenie nie jest przeznaczone do użycia przez osoby o obniżonych możliwościach fizycznych, ruchowych lub umysłowych (także dzieci) lub o zbyt małej wiedzy i doświadczeniu, jeśli nie zostały one przeszkolone lub nie pozostają pod opieką osoby odpowiedzialnej za ich bezpieczeństwo.
- Należy pilnować dzieci, aby nie bawiły się urządzeniem.

Pozostałe zagrożenia

W czasie pracy narzędziem mogą powstać zagrożenia, które nie zostały uwzględnione w załączonej instrukcji dotyczącej bezpiecznego użytkowania. Zagrożenia te mogą wynikać z niewłaściwego użytkowania, zbyt intensywnej eksploatacji lub innych przyczyn.

Nawet w przypadku przestrzegania zasad bezpiecznej pracy i stosowania środków ochronnych, nie jest możliwe uniknięcie pewnych zagrożeń. Należą do nich:

- Zranienia wynikające z dotknięcia wirujących/ruchomych elementów.
- Zranienia w czasie wymiany części, ostrzy lub akcesoriów.
- Zranienia związane ze zbyt długotrwałym używaniem narzędzia. Pracując przez dłuższy czas jakimkolwiek narzędziem, należy robić regularne przerwy.
- Uszkodzenie narządu słuchu.
- Zagrożenie dla zdrowia spowodowane wdychaniem pyłu wytwarzanego podczas użytkowania urządzenia (np.: podczas pracy w drewnie, szczególnie dębowym, bukowym oraz MDF.)

Ochrona przeciwporażeniowa

Silnik elektryczny został zaprojektowany do pracy z jednym napięciem.

Dlatego sprawdzić, czy napięcie akumulatora odpowiada wartości podanej na tabliczce znamionowej. Sprawdzić również, czy napięcie ładowarki jest zgodne z napięciem sieciowym.



Ładowarka STANLEY FATMAX ma podwójną izolację zgodną z normą EN60335 i nie wymaga uziemienia.

Uszkodzony kabel zasilający należy zastąpić specjalnym kablem, który dostępny jest w sieci STANLEY FATMAX.

Użycie przedłużacza

Nie należy używać przedłużacza, chyba że jest to absolutnie niezbędne. Używać przedłużaczy posiadających atest i przystosowanych do zasilania danego narzędzia (patrz **Dane techniczne**). Minimalna średnica przewodu to 1 mm², a jego maksymalna długość to 30 m.

Rozwinąć całkowicie przedłużacz nawinięty na bęben.

ZACHOWAĆ INSTRUKCJĘ

Ładowarki

Ładowarki STANLEY FATMAX nie wymagają żadnej regulacji i są zaprojektowane tak, aby ich obsługa była jak najprostsza.

Ważne instrukcje dotyczące bezpieczeństwa dla wszystkich ładowarek

ZACHOWAĆ INSTRUKCJĘ: Ta instrukcja zawiera ważne informacje na temat bezpieczeństwa i eksploatacji zgodnych ładowarek (patrz **Dane techniczne**).

- Przed użyciem ładowarki przeczytać wszystkie instrukcje i oznaczenia ostrzegawcze na ładowarce, akumulatorze i produkcie zasilanym akumulatorem.



OSTRZEŻENIE: Ryzyko porażenia prądem. Nie pozwalać, aby do ładowarki dostał się płyn. Może dojść do porażenia prądem.



OSTRZEŻENIE: Zalecamy stosowanie wyłącznika różnicowoprądowego z wartością prądu resztkowego wynoszącą 30 mA lub mniejszą.



PRZESTROGA: Niebezpieczeństwo oparzenia. Aby ograniczyć ryzyko obrażeń ciała, ładować wyłącznie akumulatory STANLEY FATMAX.

Ładowanie akumulatorów innego typu może spowodować ich rozsadzenie i być przyczyną obrażeń ciała i uszkodzenia mienia.





PRZESTROGA: Należy pilnować dzieci, aby nie bawiły się urządzeniem.

UWAGA: W pewnym warunkach, gdy ładowarka podłączona jest do zasilania, może dojść do zwarcia odsłoniętych styków ładowarki przez ciało obce. Komory i otwory ładowarki należy chronić przed ciałami obcymi, które mogą przewodzić prąd, jak, w szczególności, wata stalowa, folia aluminiowa, nagromadzenie cząstek metalowych. Zawsze odłączać ładowarkę od zasilania, gdy w komorze ładowarki nie ma akumulatora. Odłączyć ładowarkę od zasilania przed rozpoczęciem jej czyszczenia

- **NIE podejmować prób ładowania akumulatora za pomocą ładowarek innych niż podane w tej instrukcji.** Ładowarka i akumulator są specjalnie przeznaczone do wspólnej pracy.
- **Te ładowarki są przeznaczone wyłącznie do ładowania akumulatorów STANLEY FATMAX.** Użycie jej do jakichkolwiek innych zastosowań może spowodować pożar lub (śmiertelne) porażenie prądem.
- **Nie wystawiać ładowarki na działanie deszczu lub śniegu.**
- **Odczynając ładowarkę od zasilania, ciągnąć za wtyczkę, a nie za kabel.** Pozwoli to ograniczyć ryzyko uszkodzenia wtyczki i kabla zasilającego.
- **Dopilnować, aby kabel zasilający był umieszczony tak, aby nikt na niego nie nadepnął, nikt nie mógł się o niego potknąć i by kabel nie był narażony na inne uszkodzenia i obciążenia.**
- **Jeśli nie jest to absolutnie konieczne, nie używać przedłużacza.** Użycie nieodpowiedniego przedłużacza może prowadzić do pożaru lub (śmiertelnego) porażenia prądem.
- **Nie stawiać niczego na ładowarce ani nie stawiać ładowarki na miękkiej powierzchni, która mogłaby zatkać szczeliny wentylacyjne i spowodować nadmierne nagrzanie wnętrza urządzenia.** Ustawiać ładowarkę z dala od źródeł ciepła. Ładowarka jest wentylowana przez szczeliny na górnej i dolnej ścianie obudowy.
- **Nie używać ładowarki z uszkodzonym kablem lub uszkodzoną wtyczką — niezwłocznie zlecić wymianę tych elementów.**
- **Nie używać ładowarki, jeśli została silnie uderzona, upuszczona lub inaczej uszkodzona w jakikolwiek sposób.** Zanieść zasilacz do autoryzowanego serwisu.
- **Nie demontować ładowarki. Zanieść ją do autoryzowanego serwisu, jeśli konieczne jest serwisowanie lub wymagana jest naprawa.** Błędny ponowny montaż może spowodować (śmiertelne) porażenie prądem lub pożar.
- **Jeśli kabel zasilający jest uszkodzony, musi on zostać niezwłocznie wymieniony przez producenta, jego przedstawiciela serwisowego lub odpowiednio wykwalifikowaną osobę, aby uniknąć zagrożeń.**
- **Przed rozpoczęciem czyszczenia ładowarki odłączyć ją od gniazdka elektrycznego. Pozwoli to zmniejszyć ryzyko porażenia prądem.** Wyjęcie akumulatora z ładowarki nie zmniejsza tego ryzyka.
- **NIGDY nie próbować łączyć ze sobą dwóch ładowarek.**
- **Ładowarka jest przeznaczona do zasilania standardowym napięciem 230 V stosowanym w gospodarstwach domowych. Nie używać ładowarki w połączeniu z innym napięciem. Nie ma to zastosowania do ładowarki samochodowej.**

Ładowanie akumulatora (rys. B)


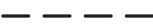




1. Podłączyć ładowarkę do odpowiedniego gniazdka przed włożeniem akumulatora.

2. Włożyć akumulator  do ładowarki, dopilnowując, aby był włożony do końca. Czerwona dioda (ładowania) będzie migać raz za razem, informując o rozpoczęciu ładowania.
3. O zakończeniu ładowania informuje czerwone stałe światło diody. Akumulator jest całkowicie naładowany i można go użyć od razu lub pozostawić w ładowarce. Aby wyjąć akumulator z ładowarki, wcisnąć przycisk zwalniania akumulatora  na akumulatorze.

UWAGA: Aby zapewnić maksymalną wydajność oraz żywotność akumulatorów litowo-jonowych, przed pierwszym użyciem należy je w pełni naładować.

Obsługa ładowarki

Poniższe wskazania objaśniają stany naładowania akumulatorów.

Wskaźniki naładowania		
	Ładowanie	
	Akumulator całkowicie naładowany	
	Wstrzymywanie pracy z powodu zimnych/gorących akumulatorów*	

*Czerwona dioda miga dalej, ale żółta dioda zacznie świecić światłem stałym podczas tej operacji. Gdy akumulator osiągnie odpowiednią temperaturę, żółta dioda zgaśnie, a ładowarka wznowi proces ładowania.

Zgodne ładowarki nie będą ładować uszkodzonego akumulatora.

Ładowarka poinformuje o problemie z akumulatorem, nie włączając diody lub migając diodami w sposób wskazujący na problem z akumulatorem lub ładowarką.

UWAGA: Może to również oznaczać problem z ładowarką. Jeśli ładowarka informuje o problemie, zanieść ładowarkę i akumulator do autoryzowanego serwisu w celu przeprowadzenia kontroli.

Wstrzymywanie pracy z powodu zimnych/gorących akumulatorów

Kiedy ładowarka wykryje, że akumulator jest za ciepły lub za zimny, automatycznie włącza opóźnienie ładowania gorącego/zimnego akumulatora, wstrzymując ładowanie do momentu osiągnięcia odpowiedniej temperatury przez akumulator. Ładowarka następnie automatycznie przełącza się na tryb ładowania akumulatora. Ta funkcja zapewnia maksymalną trwałość akumulatora.

Zimny akumulator ładuje się wolniej od ciepłego akumulatora. Akumulator będzie ładowany z mniejszą szybkością przez cały cykl ładowania i nie powróci do maksymalnej szybkości ładowania nawet po ogrzaniu.

Mocowanie na ścianie

Te ładowarki są przeznaczone do mocowania na ścianie lub stawiania prosto na stole lub blacie roboczym. W przypadku mocowania na ścianie umieścić ładowarkę w zasięgu gniazdka elektrycznego i z dala od rogu pomieszczenia lub innych przeszkód, które mogą ograniczać przepływ powietrza. Użyć tylnej ścianki ładowarki w roli szablonu do ustalenia położenia

śrub mocujących na ścianie. Solidnie przymocować ładowarkę wkrętami do płyt gipsowo-kartonowych (zakupionymi oddzielnie) o długości co najmniej 25,4 mm ze średnicą 1ba 7–9 mm, wkręconymi w drewno na optymalną głębokość tak, aby około 5,5 mm wkrętu wystawało. Dopasować szczeliny na tylnej ściance ładowarki do odsłoniętych wkrętów i zaczepić je do końca.

Instrukcja czyszczenia ładowarki



OSTRZEŻENIE: Ryzyko porażenia prądem. Przed rozpoczęciem czyszczenia ładowarki odłączyć ją od gniazdka elektrycznego. Brud i tłuszcz można usunąć z zewnętrznych powierzchni ładowarki ściereczką lub miękką szczoteczka o włosiu nie wykonanym z metalu. Nie używać wody ani żadnych środków czyszczących. Nie pozwolić, aby do środka narzędzia dostała się ciecz i nigdy nie zanurzać żadnej części narzędzia w cieczy.

Akumulatory

Ważne instrukcje dotyczące bezpieczeństwa dla wszystkich akumulatorów

Zamawiając zamienne akumulatory, proszę podać numer katalogowy i napięcie.

Dostarczony akumulator nie jest całkowicie naładowany. Przed użyciem akumulatora i ładowarki przeczytać poniższe instrukcje dotyczące bezpieczeństwa. Następnie postępować zgodnie z opisanymi procedurami ładowania.

PRZECZYTAĆ INSTRUKCJĘ W CAŁOŚCI

- **Nie ładować ani nie używać akumulatora w strefach zagrożonych wybuchem, na przykład w pobliżu palnych cieczy, gazów lub pyłów.** Włożenie akumulatora do ładowarki lub wyjęcie akumulatora z ładowarki może wywołać zapłon pyłu lub oparów.
- **Nigdy nie wciskać akumulatora do ładowarki na siłę. Nie modyfikować akumulatora w żaden sposób, aby dopasować go do niezgodnej ładowarki, ponieważ może to spowodować rozerwanie akumulatora i poważne obrażenia ciała.**
- Ładować akumulatory wyłącznie w ładowarkach STANLEY FATMAX.
- **NIE** przyskać na akumulator/ładowarkę wodą ani nie zanurzać ich w wodzie lub innej cieczy.
- **Nie przechowywać ani nie używać narzędzia i akumulatora w miejscach, gdzie temperatura może osiągnąć lub przekroczyć 40°C (np. metalowe budynki lub szopy latem).**
- **Nie spalać akumulatora, nawet jeśli jest poważnie uszkodzony lub całkowicie zużyty.** Po wrzuceniu do ognia akumulator może wybuchnąć. Podczas spalania akumulatorów litowo-jonowych powstają toksyczne opary i materiały.
- **Jeśli zawartość akumulatora zetknie się ze skórą, niezwłocznie zmyć miejsce styczności łagodnym mydłem i wodą.** Jeśli elektrolit dostanie się do oka, płukać otwarte oko przez 15 minut lub do momentu zaniku podrażnienia. Jeśli konieczna jest pomoc lekarska, poinformować personel,

że elektrolit akumulatora składa się z mieszanki ciekłych węglanów organicznych i soli litu.

- **Zawartość otwartych ogniw akumulatora może powodować podrażnienie dróg oddechowych.** Zapewnić świeże powietrze. Jeśli objawy utrzymują się, uzyskać pomoc lekarską.



OSTRZEŻENIE: Niebezpieczeństwo oparzenia. Elektrolit może się zapalić po wystawieniu na działanie iskry lub płomienia.



OSTRZEŻENIE: Pod żadnym pozorem nie wolno otwierać akumulatorów. Jeśli obudowa akumulatora jest pęknięta lub uszkodzona, nie wkładać go do ładowarki. Nie zgniatać, nie upuszczać i w inny sposób nie uszkadzać akumulatora. Nie używać akumulatorów ani ładowarek, które zostały silnie uderzone, upuszczone, przejechane lub w inny sposób uszkodzone (np. przebite gwoździem, uderzone młotkiem, nadepnięte). Może dojść do (śmiertelnego) porażenia prądem. Uszkodzone akumulatory przekazać do serwisu w celu recyklingu.



OSTRZEŻENIE: Ryzyko pożaru. Nie przechowywać ani nie przenosić akumulatora w sposób pozwalający na zetknięcie się metalowych przedmiotów z odsłoniętymi stykami akumulatora.

Na przykład, nie wkładać akumulatora do fartucha, kieszeni, skrzynki narzędziowej, skrzynki z akcesoriami produktu, szuflady itp. wraz z gwoździami, wkrętami, kluczami itp.



PRZESTROGA: Gdy narzędzie nie jest używane, postawić je na boku na stabilnej powierzchni, w miejscu, gdzie nie spowoduje potknięcia się i przewrócenia. Pewne narzędzia z dużymi akumulatorami mogą stać pionowo na akumulatorze, ale mogą łatwo się przewrócić.

Transport



OSTRZEŻENIE: Ryzyko pożaru. Transport akumulatorów może spowodować pożar, jeśli styki akumulatora przypadkowo zetkną się z materiałami przewodzącymi. W przypadku transportu akumulatorów należy dopilnować, aby styki akumulatora były zabezpieczone i dobrze odizolowane od materiałów, które mogłyby się z nimi zetknąć i spowodować zwarcie.

Akumulatory STANLEY FATMAX są zgodne z wszystkimi obowiązującymi przepisami dotyczącymi transportu zawartymi w branżowych i prawnie obowiązujących normach, w tym z Zaleceniami ONZ dotyczącymi transportu towarów niebezpiecznych; przepisami dotyczącymi towarów niebezpiecznych Międzynarodowego Zrzeszenia Przewoźników Powietrznych (IATA), przepisami Międzynarodowego Kodeksu Ładunków Niebezpiecznych (IMDG), a także międzynarodową konwencją dotyczącą drogowego przewozu towarów i ładunków niebezpiecznych (ADR).

Ogniwa litowo-jonowe zostały przetestowane zgodnie z rozdziałem 38.3 Podręcznika Testów i Kryteriów Zaleceń ONZ dotyczących transportu towarów niebezpiecznych.

W większości przypadków transport akumulatora STANLEY FATMAX jest wyłączony z klasyfikacji jako podlegający pełnej regulacji materiał niebezpieczny klasy 9. Ogólnie rzecz biorąc, jedynie przesyłki zawierające akumulator litowo-jonowy o pojemności przekraczającej 100 watogodzin (Wh) wymagają zastosowania przepisów dla podlegających pełnej regulacji materiałów klasy 9. Na wszystkich akumulatorach litowo-jonowych podana jest ich pojemność w watogodzinach. Ponadto, z uwagi na złożoność przepisów, STANLEY FATMAX nie zaleca oddzielnego transportu powietrznego akumulatorów litowo-jonowych, niezależnie od ich pojemności w watogodzinach. Narzędzia z akumulatorami (zestawy połączone) można przewozić samolotem zgodnie z podanymi wyjątkami, jeśli pojemność akumulatora w watogodzinach nie przekracza 100 Wh.

Niezależnie od tego, czy przesyłka zostanie uznana za wyłączoną ze stosowania przepisów czy podlegającą pełnej regulacji, to nadawca odpowiada za zapoznanie się z najnowszymi przepisami dotyczącymi wymogów z zakresu pakowania, oznaczania i dokumentacji.

Informacje podane w tym rozdziale instrukcji zostały umieszczone w dobrej wierze i były uznane za prawdziwe w czasie utworzenia dokumentu. Mimo tego, nie udziela się żadnych gwarancji, wyraźnych ani dorozumianych. To nadawca odpowiada za dopilnowanie, że jego działania są zgodne z właściwymi przepisami.

Zalecenia dotyczące przechowywania

1. Najlepiej przechowywać produkt w chłodnym i suchym miejscu, z dala od bezpośredniego promieniowania słonecznego oraz od źródeł ciepła i chłodu. Aby zachować maksymalną wydajność i żywotność akumulatora, należy przechowywać go w temperaturze pokojowej, gdy nie jest używany.
2. W przypadku długiego okresu przechowywania, zalecamy umieszczenie całkowicie naładowanego akumulatora w chłodnym i suchym miejscu.

UWAGA: Akumulatory nie powinny być przechowywane w stanie całkowitego rozładowania. Przed ponownym użyciem akumulator będzie wymagał naładowania.

Oznaczenia na ładowarce i akumulatorach

Poza piktogramami używanymi w tej instrukcji, oznaczenia na ładowarce i akumulatorze mogą zawierać następujące piktogramy:



Przed użyciem przeczytać instrukcję obsługi.



Czas ładowania jest podany w **Danych technicznych**.



Nie dotykać przedmiotami przewodzącymi.



Nie ładować uszkodzonych akumulatorów.



Nie wystawiać na działanie wody.



Wadliwe kable zasilające należy natychmiast wymienić.



Ładować wyłącznie w temperaturze od 4°C do 40°C.



Tylko do użytku wewnątrz pomieszczeń.



Usuwać akumulator z odpowiednią dbałością o środowisko.



Ładować akumulatory STANLEY FATMAX jedynie wyznaczonymi ładowarkami STANLEY FATMAX. Ładowanie akumulatorów innych niż wyznaczone akumulatory STANLEY FATMAX z użyciem ładowarki STANLEY FATMAX może spowodować ich wybuch lub prowadzić do innych niebezpiecznych sytuacji.



Nie palić akumulatora.

Typ akumulatora

Urządzenie SFMCBL7 zasilane jest akumulatorem o napięciu 18 V.

Można stosować następujące akumulatory: SFMCB202, SFMCB204, SFMCB206. Patrz **Dane techniczne**, aby uzyskać więcej informacji.

Zawartość opakowania

Opakowanie zawiera:

- 1 Korpus dmuchawy z silnikiem
- 1 Rura dmuchawy (2 części)
- 1 Akumulator (dołączony tylko do SFMCBL7M1)
- 1 Ładowarka (dołączona tylko do SFMCBL7M1)
- 1 Instrukcja obsługi

- *Sprawdzić, czy urządzenie, części lub akcesoria nie zostały uszkodzone podczas transportu.*
- *Przed przystąpieniem do pracy poświęcić odpowiednią ilość czasu na dokładne zapoznanie się z instrukcjami.*

Oznakowanie na narzędziu

Na obudowie narzędzia umieszczono następujące piktogramy:



Przed użyciem przeczytać instrukcję obsługi.



Należy używać ochrony słuchu.



Należy używać ochrony wzroku.



Nie wystawiać urządzenia na działanie deszczu lub wysokiej wilgotności i nie pozostawiać go na wolnym powietrzu w czasie deszczu.



Wylączyć narzędzie. Przed przystąpieniem do konserwacji wyjąć akumulator z narzędzia.



Inne osoby oraz zwierzęta powinny znajdować się w odległości co najmniej 6 m od miejsca pracy.



Nie pozwalają osobom postronnym zbliżać się do miejsca pracy.



Gwarantowana moc akustyczna zgodna z dyrektywą 2000/14/WE.

Położenie kodu daty (rys. A)

Kod daty **8**, zawierający także rok produkcji, nadrukowany jest na obudowie.

Przykład:

2019 XX XX
Rok produkcji

Opis (rys. A)



OSTRZEŻENIE: Nigdy nie dokonywać przeróbek elektronarzędzia ani jego części.

Może to spowodować zniszczenie lub zranienie.

- 1 Włącznik spustowy z regulacją prędkości
- 2 Przycisk turbo
- 3 Uchwyt
- 4 Górna rura
- 5 Dolna rura
- 6 Akumulator (dołączony tylko do SFMCBL7M1)
- 7 Przycisk zwalniania akumulatora

Przeznaczenie

Ta dmuchawa jest przeznaczona do profesjonalnego zdmuchiwania i zamiatania.

NIE UŻYWAĆ w mokrym otoczeniu lub w obecności łatwopalnych płynów lub gazów.

NIE WOLNO dopuszczać dzieci do narzędzia.

Zapewnić nadzór nad mało doświadczonymi użytkownikami narzędzia.

- **Małe dzieci i osoby niedołążne.** Niniejsze urządzenie nie jest przeznaczone do użytku przez małe dzieci i osoby niedołążne bez nadzoru.
- Produktu tego nie powinny użytkować osoby (w tym dzieci) o ograniczonych zdolnościach fizycznych, czuciowych lub umysłowych oraz osoby nie posiadające odpowiedniego doświadczenia, wiedzy lub umiejętności, chyba że są pod nadzorem osób odpowiedzialnych za ich bezpieczeństwo.

Dzieci nigdy nie powinny być pozostawiane z produktem bez nadzoru osób dorosłych.

MONTAŻ I REGULACJA



OSTRZEŻENIE: Aby zminimalizować ryzyko poważnych obrażeń ciała, należy wyłączyć narzędzie i odłączyć akumulator przed przystąpieniem do regulacji lub montażu/demontażu akcesoriów.

Przypadkowe włączenie może spowodować obrażenia ciała.



OSTRZEŻENIE: Używać wyłącznie akumulatorów i ładowarek STANLEY FATMAX.

Wkładanie akumulatora do narzędzia i wyjmowanie akumulatora z narzędzia (rys. B)

UWAGA: Dopilnować, aby akumulator **6** był całkowicie naładowany.

Aby zamontować akumulator w narzędziu

1. Dopasować akumulator **6** do prowadnic wewnątrz narzędzia (rys. B).
2. Wsuwać akumulator w narzędzie, aż akumulator zostanie solidnie osadzony i słyszalne będzie zatrzaśnięcie blokady.

Aby wyjąć akumulator z narzędzia

1. Nacisnąć przycisk zwalniania **7** i mocno ściągnąć akumulator z uchwytu narzędzia (rys. B).
2. Włożyć akumulator do ładowarki zgodnie z opisem w części tej instrukcji poświęconej ładowarce.

Akumulatory ze wskaźnikami poziomu naładowania (rys. B)

Niektóre akumulatory STANLEY FATMAX są wyposażone we wskaźnik poziomu naładowania, składający się z trzech diod LED, które informują o pozostałym poziomie naładowania akumulatora.

Aby uaktywnić wskaźnik poziomu naładowania, wcisnąć i przytrzymać przycisk wskaźnika poziomu naładowania **9**. Zestaw trzech zielonych diod LED zaświeci się, informując o pozostałym poziomie naładowania akumulatora. Kiedy poziom naładowania akumulatora spadnie poniżej poziomu używalności, wszystkie diody zgasną, oznaczając konieczność naładowania akumulatora.

UWAGA: Wskaźnik poziomu naładowania wskazuje jedynie orientacyjny poziom naładowania akumulatora. Nie informuje o przydatności urządzenia do użycia, a jego wskazania ulegają zmianie w zależności od komponentów produktu, temperatury i sposobu użytkowania.

Montaż (rys. C)



PRZESTROGA: Dopilnować, aby przełącznik wyłączania blokady znajdował się w połączeniu wyłączonym, co zapobiega ruchowi włącznika spustowego, oraz by akumulator został zdemontowany przed podłączeniem lub odłączeniem zestawu rur. Zestaw rur należy podłączyć do dmuchawy przed użyciem.

SPOSÓB MONTAŻU RUR DMUCHAWY

1. Dopasować górną rurę 4 do dmuchawy i dopasować dolną rurę 5 do górnej rury zgodnie z rys. C.
2. Wpychać górną rurę mocno na dmuchawę, aż do zatrzaśnięcia blokady i usłyszenia wyraźnego kliknięcia.
3. Następnie wpychać dolną rurę mocno w górną rurę, aż do zatrzaśnięcia blokady i usłyszenia wyraźnego kliknięcia.
4. Pociągnąć za rury, aby sprawdzić, czy są solidnie zamocowane.

UWAGA: Aby wyjąć jedną z rur, włożyć wkrętak w otwór odblokowujący w obudowie. Podważyć płytkę wewnątrz i wyjąć rurę.

OBSŁUGA

Instrukcja obsługi



OSTRZEŻENIE: Zawsze przestrzegać instrukcji bezpieczeństwa i odpowiednich przepisów.



OSTRZEŻENIE: Aby zminimalizować ryzyko poważnych obrażeń ciała, należy wyłączyć narzędzie i odłączyć akumulator przed przystąpieniem do regulacji lub montażu/demontażu akcesoriów.

Przypadkowe włączenie może spowodować obrażenia ciała.

Prawidłowa pozycja ręki (rys. A, D)



OSTRZEŻENIE: Aby zmniejszyć zagrożenie wystąpienia poważnych obrażeń ciała, należy **ZAWSZE** prawidłowo ustawić rękę, jak pokazano na rysunku.



OSTRZEŻENIE: Aby zmniejszyć zagrożenie wystąpienia poważnych obrażeń ciała, należy **ZAWSZE** mocno trzymać narzędzie, aby zapobiec niebezpiecznej sytuacji.

Trzymać uchwyt 3 jedną ręką zgodnie z rysunkiem D.

Włączanie (rys. A, E)



PRZESTROGA: Nie kierować otworu wylotowego urządzenia na siebie ani na osoby postronne.



PRZESTROGA: Zawsze nosić okulary ochronne. Nosić maskę z filtrem, jeśli podczas pracy występuje dużo pyłu lub kurzu. Zalecamy korzystanie z rękawic, długich spodni i solidnego obuwia. Trzymać długie włosy i luźne ubrania z dala od otworów i ruchomych części.

1. Aby wyłączyć dmuchawę, wcisnąć włącznik spustowy z regulacją obrotów 1.
2. Zwolnienie włącznika spustowego powoduje wyłączenie dmuchawy.

Przycisk turbo

Przycisk turbo 2 znajduje się na uchwycie narzędzia. Pozwala on na optymalizację wydajności narzędzia i zwiększenie jego mocy w razie potrzeby.

- Włączyć dmuchawę.
- Aby wyłączyć tryb „turbo”, wcisnąć przycisk turbo.
- Aby wyłączyć tryb „turbo”, wcisnąć przycisk turbo.

- Praca w trybie „normalnym” jest odpowiednia do większości prac związanych ze zdmuchiwaniem. (Zapewnia uzyskanie dłuższego czasu pracy).
- Włączać tryb „turbo” w razie potrzeby usunięcia ciężkich lub mokrych resztek.

KONSERWACJA

Elektronarzędzia STANLEY FATMAX odznaczają się dużą trwałością użytkową i prawie nie wymagają konserwacji. Aby długo cieszyć się właściwą pracą urządzenia, należy odpowiednio o nie dbać i regularnie je czyścić.



OSTRZEŻENIE: Aby zminimalizować ryzyko poważnych obrażeń ciała, należy wyłączyć narzędzie i odłączyć akumulator przed przystąpieniem do regulacji lub montażu/demontażu akcesoriów. Przypadkowe włączenie może spowodować obrażenia ciała.

Ładowarki i akumulatora nie można naprawiać.



Smarowanie

To elektronarzędzie nie wymaga dodatkowego smarowania.



Czyszczenie



OSTRZEŻENIE: Zawsze, gdy zauważy się zabrudzenia wokół otworów wentylacyjnych, przedmuchać obudowę suchym powietrzem w celu oczyszczenia. Używać ochrony oczu i respiratora z atestem podczas wykonywania tej czynności.



OSTRZEŻENIE: Do czyszczenia niemetalowych elementów narzędzia nie używać rozpuszczalników ani agresywnych chemikaliów. Chemikalia mogą osłabić materiał, z którego wykonano wspomniane elementy. Używać tylko szmatki zwilżonej wodą i łagodnego mydła. Nie pozwolić, aby do środka narzędzia dostała się ciecz i nigdy nie zanurzać żadnej części narzędzia w cieczy.

Akcesoria dodatkowe



OSTRZEŻENIE: Ponieważ akcesoria innych producentów nie zostały przetestowane przez firmę STANLEY FATMAX pod względem przydatności do tego narzędzia, ich użycie może być niebezpieczne. Aby ograniczyć ryzyko obrażeń ciała, w połączeniu z tym produktem należy stosować wyłącznie akcesoria zalecane przez STANLEY FATMAX.

Więcej informacji o odpowiednich akcesoriach udzieli sprzedawca.

Ochrona środowiska



Selektywna zbiórka odpadów. Produktów i akumulatorów oznaczonych tym symbolem nie wolno usuwać ze zwykłymi odpadami z gospodarstw domowych.

Produkty i akumulatory zawierają materiały, które można odzyskać lub poddać recyklingowi, zmniejszając zapotrzebowanie na surowce. Oddawać produkty elektryczne i akumulatory do recyklingu zgodnie z krajowymi przepisami. Więcej danych na stronie www.2helpU.com.

Akumulator

Ten pojemny akumulator należy wymienić, gdy nie zapewnia wystarczającej mocy podczas zadań, które wcześniej można było wykonywać z łatwością.

Po zakończeniu okresu eksploatacji należy go zutylizować w sposób bezpieczny dla środowiska naturalnego:

- Całkowicie rozładować akumulator i wyjąć go z narzędzia.
- Ogniwa litowo-jonowe nadają się do recyklingu. Proszę zanieść je do sprzedawcy lub miejscowego punktu recyklingu. Zebrane akumulatory zostaną odpowiednio poddane recyklingowi lub utylizacji.

Gwarancja

1 rok gwarancji

Wszystkie elektronarzędzia z gamy produktów STANLEY FATMAX są w standardzie objęte gwarancją na 1 rok. W mało prawdopodobnym przypadku utraty sprawności narzędzia z powodu wady materiałowej lub wady wykonania w czasie 1 roku od zakupu, STANLEY bezpłatnie wymieni lub naprawi wszystkie wadliwe części lub, zgodnie ze swoją decyzją - bezpłatnie wymieni produkt.

3 lata gwarancji

Zarejestruj swoje elektronarzędzie STANLEY FATMAX w czasie 4 tygodni od zakupu i uzyskaj dodatkowe 2 lata gwarancji.

Po zarejestrowaniu narzędzia, w mało prawdopodobnym przypadku utraty sprawności narzędzia z powodu wady materiałowej lub wady wykonania, STANLEY bezpłatnie wymieni lub naprawi wszystkie wadliwe części lub, zgodnie ze swoją decyzją - bezpłatnie wymieni produkt.

Stanley Fatmax

WARUNKI GWARANCJI

Produkty marki Stanley Fatmax reprezentują bardzo wysoką jakość, dlatego oferujemy dla nich korzystne warunki gwarancyjne. Niniejsze warunki gwarancji nie ograniczają praw klienta wynikających z polskich regulacji ustawowych, lecz są ich uzupełnieniem. Gwarancja jest ważna na terenie Rzeczypospolitej Polskiej.

Gwarantujemy sprawne działanie produktu w przypadku postępowania zgodnego z warunkami techniczno-eksploatacyjnymi opisanymi w instrukcji obsługi.

Niniejszą gwarancją nie jest objęte dodatkowe wyposażenie, jeżeli nie została do niego dołączona oddzielna karta gwarancyjna oraz elementy wyrobu podlegające naturalnemu zużyciu.

1. Niniejszą gwarancją objęte są usterki produktu spowodowane wadami produkcyjnymi i wadami materiałowymi.
2. Niniejsza gwarancja jest ważna po przedstawieniu przez Klienta w Centralnym Serwisie Gwarancyjnym Erpatech reklamowanego produktu oraz łącznie:
 - a) poprawnie wypełnionej karty gwarancyjnej;
 - b) ważnego paragonu zakupu z datą sprzedaży taką, jak w karcie gwarancyjnej lub kopii faktury.
3. Gwarancja obejmuje bezpłatną naprawę urządzenia (wraz z bezpłatną wymianą uszkodzonych części) w okresie 12 miesięcy od daty zakupu.
4. W celu przedłużenia okresu gwarancji o dodatkowe 2 lata należy w ciągu 4 tygodni od daty zakupu urządzenia dokonać rejestracji na stronie internetowej: www.stanley.eu/3.
5. Produkt reklamowany musi być:
 - a) dostarczony bezpośrednio do Centralnego Serwisu Gwarancyjnego Erpatech wraz z poprawnie wypełnioną Kartą Gwarancyjną i ważnym paragonem zakupu (lub kopią faktury) oraz szczegółowym opisem uszkodzenia, lub
 - b) przesłany do Centralnego Serwisu Gwarancyjnego za pośrednictwem punktu sprzedaży wraz z dokumentami wymienionymi powyżej.
6. Koszty wysyłki do Centralnego Serwisu Gwarancyjnego Erpatech ponosi Serwis. Wszelkie koszty związane z zapewnieniem bezpiecznego opakowania, ubezpieczeniem i innym ryzykiem ponosi Klient. W przypadku odrzucenia roszczenia gwarancyjnego, produkt jest odsyłany do miejsca nadania na koszt adresata.
7. Usterki ujawnione w okresie gwarancji będą usunięte przez Centralny Serwis Gwarancyjny Erpatech w terminie:
 - a) 14 dni roboczych od daty przyjęcia produktu przez Centralny Serwis Gwarancyjny;
 - b) termin usunięcia wady (punkt 7a) może być wydłużony o czas niezbędny do importu niezbędnych części zamiennych.
8. Klient otrzyma nowy sprzęt, jeżeli:
 - a) Centralny Serwis Gwarancyjny stwierdzi na piśmie, że usunięcie wady jest niemożliwe;
 - b) produkt nie podlega naprawie, tylko wymianie bez dokonywania naprawy.
9. O ile taki sam produkt jest nieosiągalny, może być wydany nowy produkt o nie gorszych parametrach.
10. Decyzja Centralnego Serwisu Gwarancyjnego Erpatech odnośnie zasadności zgłaszanych usterek jest decyzją ostateczną.
11. Gwarancja nie są objęte:
 - a) wadliwe działanie lub uszkodzenia spowodowane niewłaściwym użytkowaniem lub używaniem produktu niezgodnie z przeznaczeniem, instrukcją obsługi lub przepisami bezpieczeństwa.
 - b) wadliwe działanie lub uszkodzenia spowodowane przeciążeniem narzędzia, które prowadzi do uszkodzeń silnika, przekładni lub innych elementów a także stosowaniem osprzętu innego niż zalecany przez Stanley;
 - c) mechaniczne uszkodzenia produktu i wywołane nimi wady;
 - d) wadliwe działanie lub uszkodzenia na skutek działania pożaru, powodzi, czy też innych klęsk żywiołowych, nieprzewidzianych wypadków, korozji, normalnego zużycia w eksploatacji czy też innych czynników zewnętrznych;
 - e) produkty, w których naruszone zostały plomby gwarancyjne lub, które były naprawiane poza Centralnym Serwisem Gwarancyjnym lub były przerabiane w jakikolwiek sposób;
 - f) osprzęt eksploatacyjny dołączony do urządzenia oraz elementy ulegające naturalnemu zużyciu.
12. Centralny Serwis Gwarancyjny Erpatech, firmy handlowe, które sprzedały produkt, nie udzielają upoważnień ani gwarancji innych niż określone w karcie gwarancyjnej. W szczególności nie obejmują prawa klienta do domagania się zwrotu utraconych zysków w związku z uszkodzeniem produktu.
13. Gwarancja nie wyłącza, nie ogranicza ani nie zawiesza uprawnień kupującego wynikających z niezgodności towaru z umową.

Centralny Serwis Gwarancyjny ERPATECH
ul. Bakaliowa 26, 05-080 Mościska
tel.: (22) 862-08-08, (22) 431-05-05
faks: (22) 862-08-09

CZ ZÁRUČNÍ LIST

PL KARTA GWARANCYJNA

H JÓTÁLLÁSI JEGY

SK ZÁRUČNÝ LIST

STANLEY
FATMAX

CZ měsíců
H hónap

12
+
24

PL miesiące
SK mesiacov

CZ Výrobní kód	Datum prodeje	Razítko prodejny Podpis
H Gyári szám	A vásárlás napja	Pecset helye Aláírás
PL Numer seryjny	Data sprzedaży	Stempel Podpis
SK Číslo série	Dátum predaja	Pečiatka predajne Podpis

(CZ)

Adresy servisu
Band Servis
Klásterského 2
CZ-140 00 Praha 4
Tel.: 00420 244 403 247
Fax: 00420 241 770 167

Band Servis
K Pasekám 4440
CZ-76001 Zlín
Tel.: 00420 577 008 550,1
Fax: 00420 577 008 559
<http://www.bandservis.cz>

(H)

Rotel Kft. Központi
Garanciális-és Márkaszerviz
1163 Budapest
(Sashalom) Thököly út 17.
Tel.: 403-2260
Fax: 404-0014
www.rotelkft.hu

(PL)

Adres serwisu centralnego
ERPATECH
ul. Bakaliowa 26
05-080 Mościska
Tel.: 022-8620808
Fax: 022-8620809

(SK)

Adresa servisu
Band Servis
Paulínska ul. 22
SK-91701 Trnava
Tel.: 00421 335 511 063
Fax: 00421 335 512 624

(CZ) Dokumentace záruční opravy

(PL) Przebieg napraw gwarancyjnych

(H) A garanciális javítás dokumentálása

(SK) Záznamy o záručných opravách

CZ	Číslo	Datum příjmu	Datum zakázky	Číslo zakázky	Závada	Razítko Podpis
H	Sorszám	Bejelentés időpontja	Javítási időpont	Javítási munkalapszám	Hiba jelleg oka	Pecsét Aláírás
	Jótállás új határideje					
PL	Nr.	Data zgłoszenia	Data naprawy	Nr. zlecenia	Przebieg naprawy	Stempel Podpis
SK	Číslo dodávky	Dátum nahlásenia	Dátum opravy	Číslo objednávky	Popis poruchy	Pečiatka Podpis