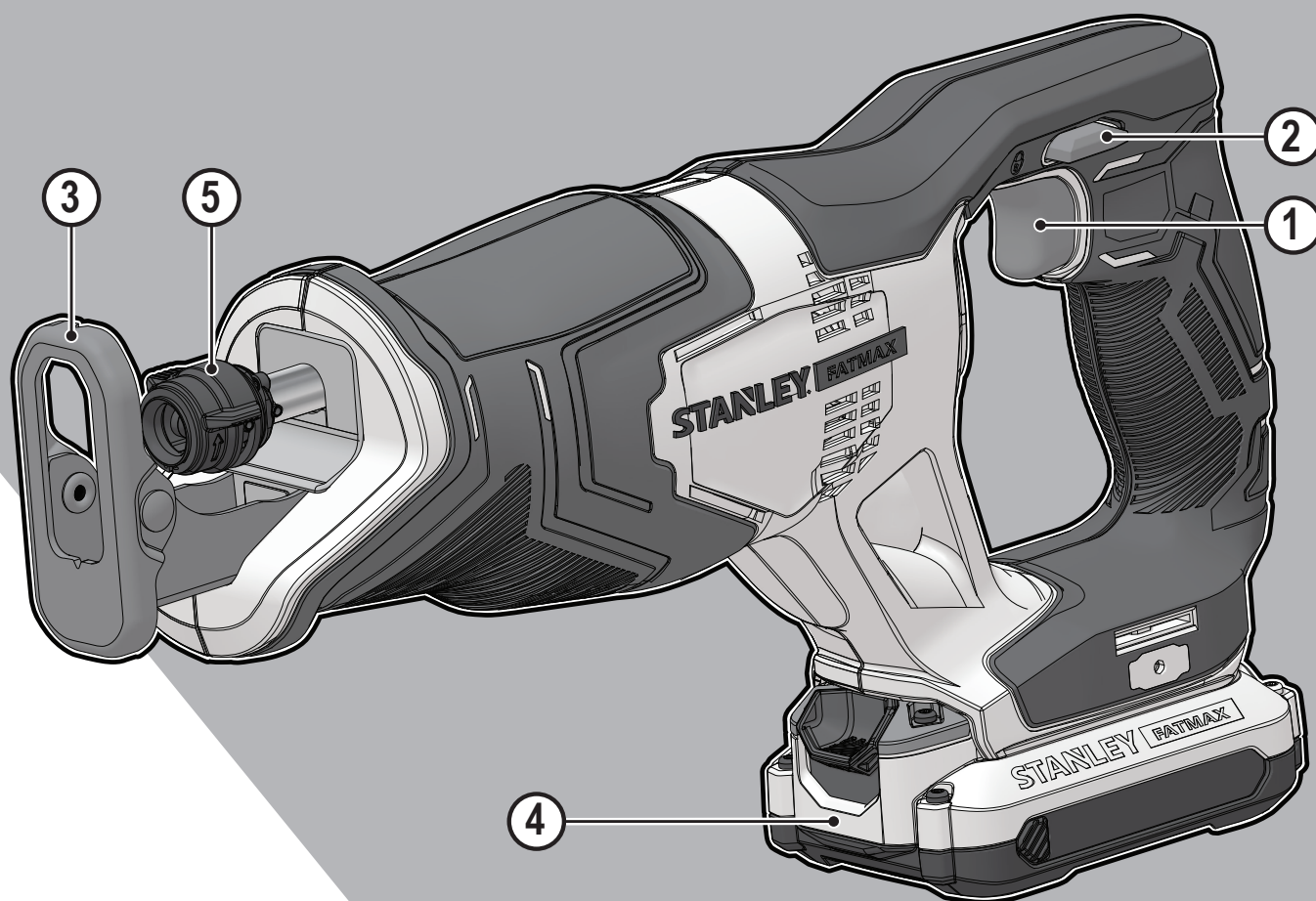


# STANLEY<sup>®</sup>

## FATMAX<sup>®</sup>

# V20

LITHIUM ION

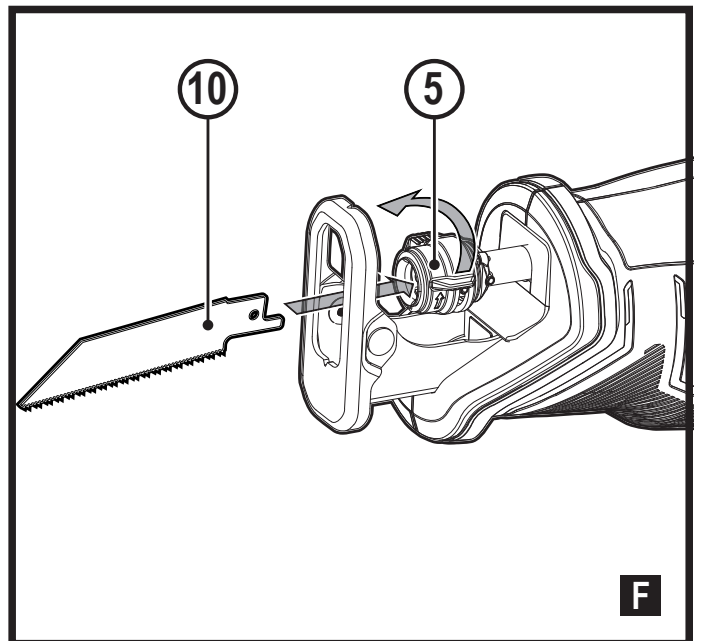
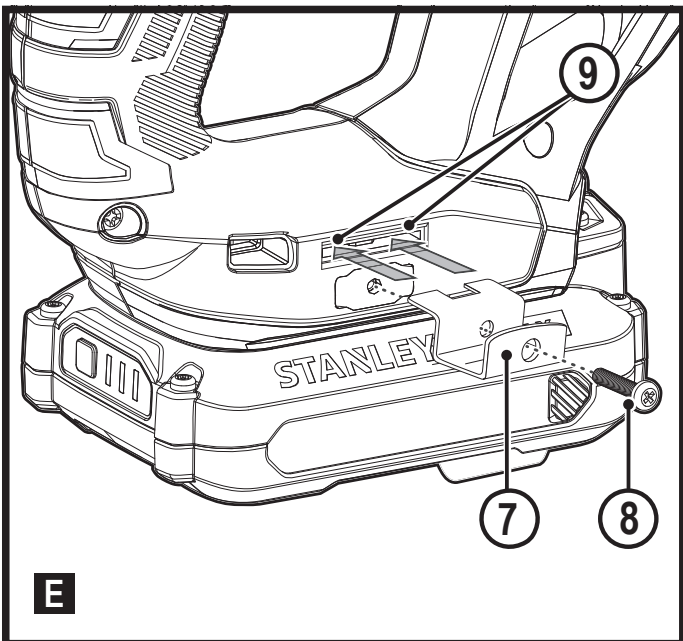
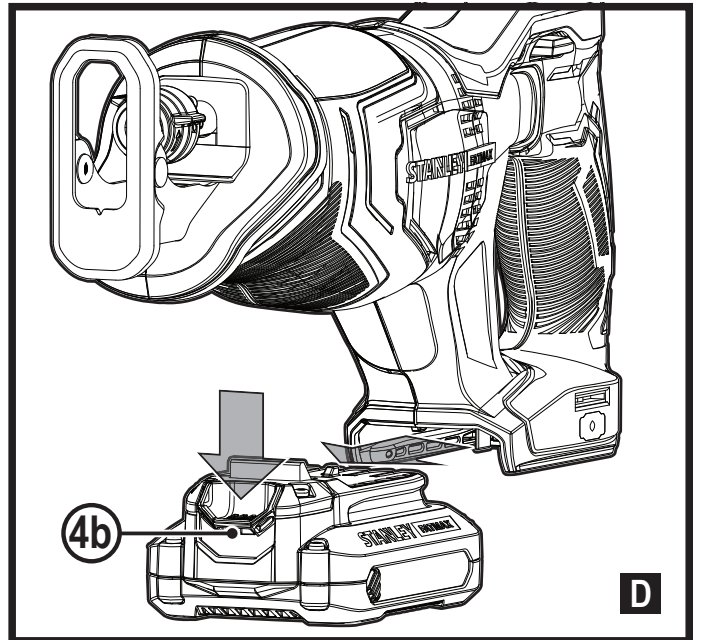
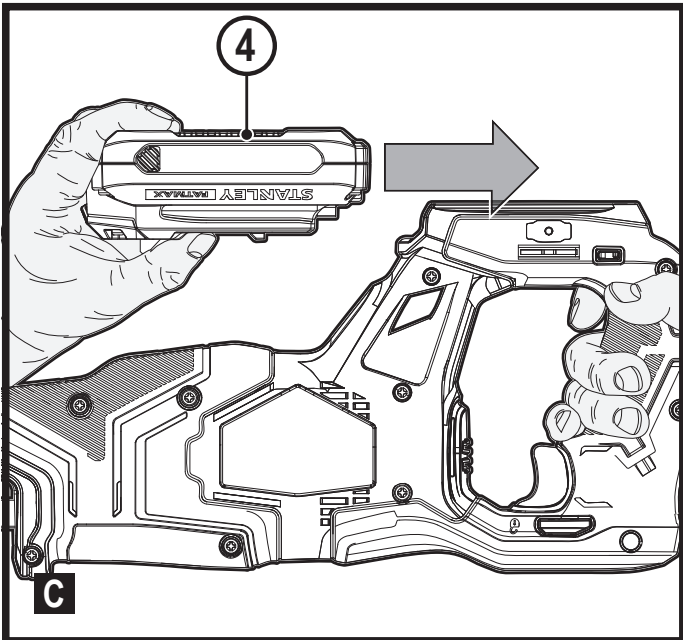
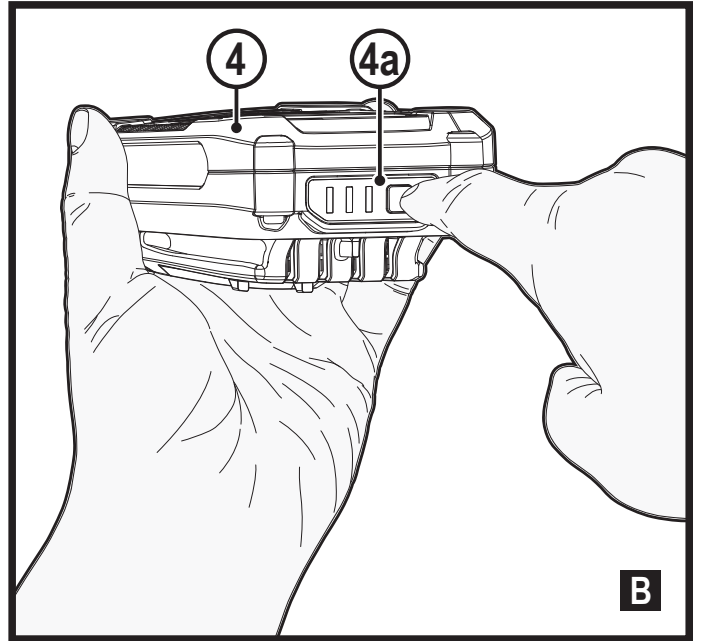
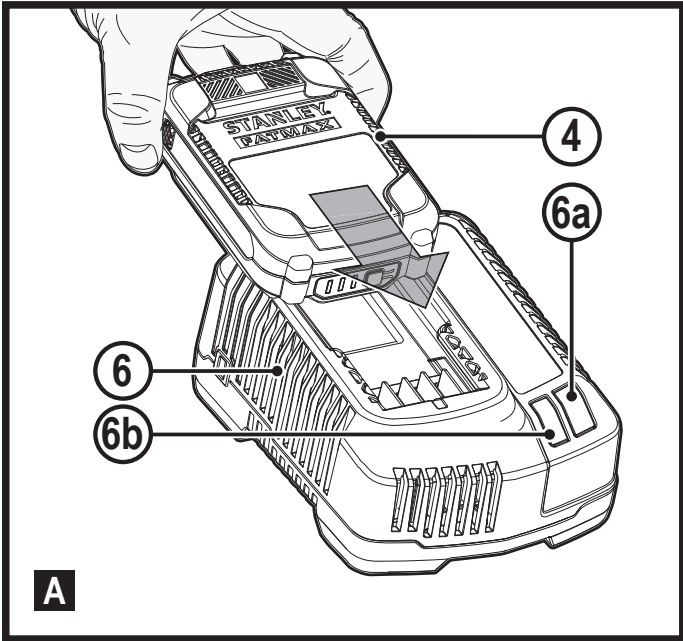


402118 - 41 RO

Traducere a instrucțiunilor originale

[www.stanley.eu](http://www.stanley.eu)

SFMCS300



## Destinația de utilizare

Fierăstrăul de mână STANLEY FATMAX SFMCS300 a fost conceput pentru tăierea lemnului, a materialelor plastice și a tablei de metal. Această unealtă este destinată utilizatorilor profesioniști și privați, neprofesioniști.

## Instrucțiuni de siguranță

### Avertizări generale de siguranță privind uneltele electrice



**Avertisment! Citiți toate avertizările de siguranță, instrucțiunile, ilustrațiile și specificațiile furnizate împreună cu această unealtă electrică.** Nerespectarea avertizărilor și a instrucțiunilor enumerate în continuare poate conduce la electrocutare, incendii și/sau vătămări grave.

### Păstrați toate avertizările și instrucțiunile pentru consultare ulterioară.

Termenul „unealtă electrică” din toate avertizările enumerate mai jos se referă la unealta electrică (cu cablu) alimentată de la rețeaua principală de energie sau la unealta electrică (fără cablu) alimentată de la acumulator.

#### 1. Siguranța în zona de lucru

- Păstrați zona de lucru curată și bine iluminată.** Zonele dezordonate sau întunecate înlesnesc accidentele.
- Nu operați uneltele electrice în atmosfere explozive, cum ar fi în prezența lichidelor, gazelor sau pulberilor explozive.** Uneltele electrice generează scântei ce pot aprinde pulberile sau vaporii.
- Țineți la distanță copiii și persoanele din jur în timp ce operați o unealtă electrică.** Distragerea atenției poate conduce la pierderea controlului.

#### 2. Siguranța electrică

- Ștecherile uneltelor electrice trebuie să se potrivească cu priza. Nu modificați niciodată ștecherul în vreun fel. Nu folosiți adaptoare pentru ștechere împreună cu uneltele electrice împământate (legate la masă).** Ștecherile nemodificate și prizele compatibile vor reduce riscul de electrocutare.
- Evitați contactul corpului cu suprafețele împământate precum țevi, radiatoare, cuptoare și frigider.** Există un risc sporit de electrocutare în cazul în care corpul dumneavoastră este în contact cu suprafețele împământate sau legate la masă.
- Nu expuneți uneltele electrice la ploaie sau condiții de umezeală.** Apa pătrunsă într-o unealtă electrică va spori riscul de electrocutare.
- Nu manipulați necorespunzător cablul. Nu utilizați niciodată cablul pentru transportarea, tragerea sau scoaterea din priză a uneltei electrice. Țineți cablul departe de căldură, ulei, muchii ascuțite sau**

**componente în mișcare.** Cablurile deteriorate sau încurcate sporesc riscul electrocutării.

- Atunci când operați o unealtă de lucru în aer liber, utilizați un prelungitor pentru exterior.** Utilizarea unui cablu adecvat pentru exterior reduce riscul de electrocutare.
  - În cazul în care operarea unei unelte electrice într-un spațiu cu umiditate nu poate fi evitată, utilizați o alimentare cu dispozitiv de protecție la curent rezidual (RCD).** Utilizarea unui dispozitiv RCD reduce riscul electrocutării.
- #### 3. Siguranța corporală
- Fiți precauți, fiți atenți la utilizare și faceți uz de simțul general atunci când operați o unealtă electrică. Nu utilizați o unealtă electrică atunci când sunteți obosiți sau când vă aflați sub influența drogurilor, alcoolului sau medicației.** Un moment de neatenție în timpul operării uneltelor electrice poate conduce la vătămări corporale grave.
  - Utilizați echipament de protecție corporală. Purtați întotdeauna ochelari de protecție.** Echipamentul de protecție precum măștile anti-praf, încălțăminte de siguranță antiderapantă, căștile sau dopurile pentru urechi utilizate pentru anumite condiții de lucru vor reduce vătămările corporale.
  - Preveniți pornirea accidentală. Asigurați-vă că comutatorul se află în poziția oprit înainte de conectarea la sursa de alimentare și/sau la acumulator, înainte de ridicarea sau transportarea uneltei.**  
Transportarea uneltelor electrice ținând degetul pe comutator sau alimentarea cu tensiune a uneltelor electrice ce au comutatorul în poziția pornit înlesnesc producerea accidentelor.
  - Îndepărtați orice cheie sau clește de reglare înainte de a porni unealta electrică.** O cheie sau un clește rămas atașat la o componentă rotativă a uneltei electrice poate conduce la vătămări corporale.
  - Nu vă întindeți pentru a apuca unealta de lucru. Mențineți-vă întotdeauna stabilitatea și echilibrul.** Acest lucru permite un control mai bun al uneltei electrice în situații neașteptate.
  - Îmbrăcați-vă corespunzător. Nu purtați îmbrăcăminte largă sau bijuterii. Păstrați-vă părul și îmbrăcăminte departe de componentele aflate în mișcare.** Îmbrăcăminte largă, bijuteriile sau părul lung pot fi prinse în componentele în mișcare.
  - În cazul în care dispozitivele prezintă posibilitatea conectării de accesorii pentru aspirația și colectarea prafului, asigurați-vă că aceste accesorii sunt conectate și utilizate în mod corespunzător.** Utilizarea dispozitivelor de colectare a prafului poate reduce pericolele impuse de existența prafului.

- h. **Nu lăsați ca familiaritatea dobândită în urma utilizării frecvente a unelei să vă facă să deveniți neatent și să ignorați principiile de securitate ale unelei.** O acțiune neatentă poate cauza vătămarea gravă în decurs de o secundă.
4. **Utilizarea și întreținerea uneltelor electrice**
- a. **Nu forțați unealta electrică. Utilizați unealta electrică adecvată pentru aplicația dvs.** Unealta de lucru adecvată va efectua lucrarea mai bine și în mod mai sigur, în ritmul pentru care a fost concepută.
- b. **Nu utilizați unealta electrică în cazul în care comutatorul nu comută în poziția pornit și oprit.** Orice unealtă electrică ce nu poate fi controlată cu ajutorul comutatorului este periculoasă și trebuie să fie reparată.
- c. **Deconectați ștecherul de la sursa de alimentare și/sau scoateți acumulatorul de la unealta electrică, dacă este detașabil, înaintea efectuării oricăror reglaje, modificării accesoriilor sau depozitării uneltelor electrice.** Astfel de măsuri preventive de siguranță reduc riscul pornirii accidentale a uneltelor electrice.
- d. **Nu depozitați uneltele electrice în stare inactivă la îndemâna copiilor și nu permiteți persoanelor nefamiliarizate cu unealta de lucru sau cu aceste instrucțiuni să o utilizeze.** Uneltele electrice sunt periculoase în mâinile utilizatorilor neinstruiți.
- e. **Întrețineți uneltele electrice și accesoriile. Verificați alinierea necorespunzătoare sau blocarea componentelor în mișcare, ruperea componentelor și orice altă stare ce ar putea afecta operarea uneltelor electrice. În cazul deteriorării, prevedeți repararea unelei electrice înainte de utilizare.** Multe accidente sunt cauzate de unelte electrice întreținute necorespunzător.
- f. **Păstrați uneltele de tăiat ascuțite și curate.** Este puțin probabil ca uneltele de tăiat cu tășuri ascuțite și întreținute în mod corespunzător să se blocheze, acestea fiind mai ușor de controlat.
- g. **Utilizați unealta electrică, accesoriile și cuțitele unelei etc. conform acestor instrucțiuni, ținând cont de condițiile de lucru și de lucrarea ce trebuie să fie efectuată.** Utilizarea unelei de lucru pentru operații diferite de cele conforme destinației de utilizare ar putea conduce la situații periculoase.
- h. **Țineți mânerul și suprafețele de prindere uscate, curate și lipsite de ulei și unsoare.** Mânerul și suprafețele de prindere alunecoase nu permit manipularea și controlul în siguranță a unelei în situații neașteptate.
5. **Utilizarea și îngrijirea uneltelor cu acumulator**
- a. **Reîncărcați folosind doar încărcătorul specificat de către producător.** Un încărcător adecvat pentru un anumit tip de pachet de acumulatori poate genera risc de incendiu atunci când este utilizat cu un alt tip de acumulator.
- b. **Utilizați uneltele electrice exclusiv împreună cu acumulatorii specificați.** Utilizarea oricăror alți acumulatori poate genera riscuri de vătămare și incendiu.
- c. **Atunci când acumulatorul nu este utilizat, păstrați-l ferit de alte obiecte metalice, precum agrafe de birou, monede, chei, cuie, șuruburi sau alte obiecte metalice mici ce ar putea crea prin contact conexiunea între cele două borne.** Scurt-circuitarea bornelor acumulatorului poate determina arsuri sau incendii.
- d. **În condiții de utilizare incorectă, este posibil să fie evacuat lichid din acumulator; evitați contactul cu acesta. În cazul în care survine contactul accidental, clătiți cu apă. În cazul în care lichidul intră în contact cu ochii, consultați, de urgență, medicul.** Lichidul evacuat din acumulator poate cauza iritații sau arsuri.
- e. **Nu utilizați un acumulator sau o unealtă deteriorată sau modificată.** Acumulatorii deteriorați sau modificați pot avea un comportament imprevizibil ce poate conduce la incendiu, explozie sau risc de vătămare.
- f. **Nu expuneți un acumulator la foc sau la temperaturi excesive.** Expunerea la foc sau temperaturi de peste 130 °C poate provoca explozie.
- g. **Respectați toate instrucțiunile de încărcare și nu încărcați acumulatorii sau unealta în afara intervalului de temperatură specificat în instrucțiuni.** Încărcarea necorespunzătoare sau la temperaturi care nu sunt în intervalul specificat poate deteriora acumulatorul și poate crește riscul de incendiu.
6. **Service**
- a. **Reparația unelei de lucru trebuie făcută de către o persoană calificată și folosind exclusiv piese de schimb identice.** Astfel, vă asigurați că se menține siguranța în folosirea unelei.
- b. **Nu reparați niciodată ACUMULATORII deteriorați.** Servisarea acumulatorilor ar trebui să fie efectuată numai de către producător sau furnizorii autorizați de service.
- Avertizări suplimentare de siguranță pentru ferăstraie manuale**
- ◆ **Țineți unealta electrică de suprafețele izolate pentru prindere atunci când efectuați o operație în care accesoriile de debitare pot atinge cabluri ascunse.** Tăierea unui cablu sub tensiune de către accesoriul de debitat ar putea determina scurgerea curentului în componentele metalice expuse ale unelei electrice și ar putea electrocuta operatorul.
  - ◆ **Utilizați clești sau o altă modalitate practică de a fixa și sprijini piesa de prelucrat pe o platformă stabilă.** Ținând piesa de prelucrat în mână sau sprijinită de corp, aceasta va fi instabilă și poate duce la pierderea controlului.

- ◆ **Țineți mâinile la distanță față de zona de tăiere.**  
Nu întindeți niciodată mâinile sub piesa de prelucrat.  
Nu introduceți degetele sau degetul mare în apropierea lamei oscilante și a dispozitivului de fixare a lamei.  
Nu stabiliți fierăstrăul ținând de ghidaj.
- ◆ **Păstrați lamele ascuțite.** Lamele boante sau deteriorate pot determina fierăstrăul să devieze sau să se blocheze în timpul apăsării pe acesta. Utilizați întotdeauna tipul de lamă de fierăstrău adecvat pentru materialul piesei de prelucrat și pentru tipul de tăietură.
- ◆ **Atunci când tăiați țevi sau conducte, asigurați-vă că nu prezintă apă, cablaje electrice etc.**
- ◆ **Nu atingeți piesa de prelucrat sau lama imediat după utilizarea uneltei.** Acestea pot deveni foarte fierbinți.
- ◆ **Fiți atenți la pericolele ascunse; înainte de a efectua operații de tăiere în pereți, podele sau plafoane, verificați poziționarea cablurilor și țevelor.**
- ◆ **Lama va continua să se miște după eliberarea comutatorului.** Opriti întotdeauna unealta și așteptați ca lama să se oprească complet înainte de a lăsa jos unealta.



**Avertisment!** Valoarea emisiilor de vibrații în timpul utilizării efective a uneltei electrice poate diferi de valoarea declarată în funcție de modalitățile de utilizare ale uneltei. Nivelul vibrațiilor poate crește peste nivelul menționat.

- ◆ Destinația de utilizare este descrisă în acest manual de instrucțiuni. Utilizarea vreunui accesoriu sau atașament sau efectuarea vreunei operațiuni cu această unealtă diferite de cele recomandate în prezentul manual de instrucțiuni poate implica un risc de vătămare corporală și/sau daune asupra obiectelor.

## Siguranța persoanelor din jur

- ◆ Acest aparat nu este destinat utilizării de către persoane (inclusiv copii) cu capacități fizice, senzoriale sau mentale reduse sau de către persoane lipsite de experiență și cunoștințe, cu excepția cazurilor în care acestea au fost supravegheate și instruite cu privire la utilizarea mașinii de către o persoană responsabilă pentru siguranța lor.
- ◆ Copiii trebuie să fie supravegheați, pentru a vă asigura că nu se joacă cu unealta.

## Vibrațiile

Valorile declarate ale emisiilor de vibrații, menționate în specificația tehnică și în declarația de conformitate au fost măsurate în conformitate cu metoda standard de testare prevăzută de norma EN 62841 și pot fi utilizate pentru compararea diverselor unelte. Valoarea declarată a emisiilor de vibrații poate fi utilizată, de asemenea, în cadrul unei evaluări preliminare în privința expunerii.



**Avertisment!** Valoarea emisiilor de vibrații în timpul utilizării efective a uneltei electrice poate diferi de valoarea declarată în funcție de modalitățile de utilizare ale uneltei. Nivelul vibrațiilor poate crește peste nivelul menționat.

În cazul evaluării expunerii la vibrații în scopul de a determina măsurile de siguranță solicitate de Directiva 2002/44/CE pentru protejerea persoanelor ce folosesc periodic unelte electrice la locul de muncă, trebuie avută în vedere o estimare a expunerii la vibrații, condițiile efective de utilizare și modalitatea de utilizare a uneltei, luând totodată în calcul toate componentele ciclului de operare precum perioadele în care unealta este oprită și în care funcționează în gol, pe lângă perioadele în care survine blocarea acesteia.

## Riscuri reziduale.

Pot surveni riscuri reziduale suplimentare în timpul utilizării uneltei, riscuri ce este posibil să nu fie incluse în avertizările de siguranță atașate. Aceste riscuri pot fi determinate de utilizarea incorectă, utilizarea prelungită etc.

Nici măcar în cazul aplicării regulamentelor de siguranță corespunzătoare și implementării dispozitivelor de siguranță, anumite riscuri reziduale nu pot fi evitate. Acestea includ:

- ◆ Vătămări cauzate de atingerea componentelor în rotire/ mișcare.
- ◆ Vătămări cauzate în momentul schimbării componentelor, lamelor sau accesoriilor.
- ◆ Vătămări cauzate de utilizarea prelungită a unei unelte. La utilizarea unei unelte pe perioade prelungite, asigurați-vă că faceți pauze la intervale regulate.
- ◆ Afectarea auzului.
- ◆ Pericole asupra sănătății cauzate de inhalarea prafului rezultat în urma utilizării uneltei (exemplu: prelucrarea lemnului, în special a stejarului, fagului și MDF).

## Etichetele prezente pe unealtă

Pictogramele următoare sunt afișate pe unealtă, împreună cu codul de data:



**Avertisment!** Pentru a reduce riscul vătămării, utilizatorul trebuie să citească manualul de instrucțiuni.

## Instrucțiuni suplimentare de siguranță pentru acumulatori și încărcătoare

### Acumulatori

- ◆ Nu încercați niciodată să desfaceți acumulatorul din niciun motiv.
- ◆ Nu expuneți acumulatorul la apă.
- ◆ Nu depozitați în spații în care temperatura poate depăși 40 °C.

- ◆ Încărcați numai în condiții de temperatură ambientală cuprinsă între 10 °C și 40 °C.
- ◆ Încărcați folosind exclusiv încărcătorul furnizat împreună cu unealta.
- ◆ Atunci când aruncați acumulatorii, urmați instrucțiunile furnizate în secțiunea „Protejarea mediului înconjurător”.

## Încărcătoarele

- ◆ Încărcătorul STANLEY FATMAX este realizat exclusiv pentru a încărca acumulatorul din unealta împreună cu care a fost furnizat. Alți acumulatori ar putea exploda, determinând vătămări și daune.
- ◆ Nu încercați niciodată să încărcați acumulatori neîncărcabili.
- ◆ Prevedeți imediat înlocuirea cablurilor de alimentare defecte.
- ◆ Nu expuneți încărcătorul la apă.
- ◆ Nu desfaceți încărcătorul.
- ◆ Nu perforați încărcătorul.



Încărcătorul este destinat exclusiv pentru utilizare în spații închise.



Citiți manualul de instrucțiuni înainte de utilizare.



Nu încercați să încărcați acumulatori deteriorați

## Siguranța electrică



Acest încărcător prezintă izolare dublă; prin urmare, nu este necesară împământarea. Verificați întotdeauna ca tensiunea de alimentare să corespundă tensiunii de pe plăcuța cu specificații. Nu încercați niciodată să înlocuiți unitatea de încărcare cu o priză normală de alimentare.

- ◆ În cazul în care cablul de alimentare este deteriorat, acesta trebuie să fie înlocuit de producător sau de către un Centru de Service STANLEY FATMAX autorizat pentru a evita orice pericol.

## Înlocuirea ștecherului de alimentare (numai pentru Regatul Unit și Irlanda)

În cazul în care trebuie instalat un ștecher de alimentare nou:

- ◆ Eliminați în siguranță ștecherul vechi.
- ◆ Conectați conductorul maro la borna sub tensiune din ștecherul nou.
- ◆ Conectați conductorul albastru la borna neutră.



**Avertisment!** Nu trebuie efectuată nicio conexiune la borna de împământare. Urmați instrucțiunile de montaj furnizate împreună cu ștecherile de bună calitate. Siguranță recomandată: 5 A.

## Descriere

Această unealtă dispune de unele sau de toate caracteristicile următoare.

1. Comutator de reglare a vitezei
2. Buton de blocare
3. Talpă
4. Acumulator
5. Manșon prindere lamă

## Utilizarea



**Avertisment!** Lăsați aparatul să funcționeze în ritmul propriu.  
Nu îl suprasolicitați.

## Încărcarea acumulatorului (Fig. A)

Acumulatorul trebuie să fie încărcat înaintea primei utilizări și de fiecare dată când nu reușește să asigure suficientă putere pentru lucrările care erau efectuate cu ușurință anterior.

Acumulatorul se poate încălzi în timpul încărcării; acest lucru este normal și nu indică o problemă.



**Avertisment!** Nu încărcați acumulatorul în condiții de temperatură ambientală sub 10 °C sau peste 40 °C.


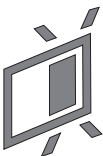

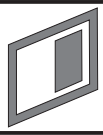

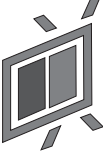
Temperatura de încărcare recomandată: aprox. 24 °C.

**Notă: Încărcătorul nu va încărca un acumulator dacă temperatura celulei este mai mică de 10 °C sau peste 40 °C. Acumulatorul trebuie lăsat în încărcător iar acesta va începe să încarce acumulatorul automat atunci când temperatura celulei crește sau scade.**

**Notă:** Pentru asigurarea unei performanțe și durate de viață maxime a acumulatorilor litiu-ion, încărcați complet înainte de prima utilizare.

- ◆ Conectați încărcătorul (6) la o priză corespunzătoare înainte de a introduce un acumulator (4).
- ◆ Indicatorul luminos verde pentru încărcare (6a) va lumina intermitent continuu, indicând că procesul de încărcare a început.
- ◆ Finalizarea încărcării va fi indicată de indicatorul luminos verde (6a) care va rămâne APRINS continuu. Acumulatorul (4) este complet încărcat și poate fi îndepărtat și utilizat sau poate fi lăsat în încărcător (6).
- ◆ Încărcați acumulatorii descărcați în termen de 1 săptămână. Durata de viață a acumulatorului se va diminua drastic dacă este depozitat în stare descărcată.

## Modurile LED-ului indicator de încărcare

	<b>Încărcare:</b> LED verde intermitent	
	<b>Încărcat complet:</b> LED verde static	
	<b>Decalaj de întârziere acumulator fierbinte/rece:</b> LED verde intermitent LED roșu static	

**Notă:** Încărcătorul(oarele) compatibil(e) nu va/vor încărca un acumulator defect. Încărcătorul va indica acumulator defect atunci când nu luminează.

**Notă:** Aceasta ar putea însemna, de asemenea, o problemă la încărcător. Dacă încărcătorul indică o problemă, duceți-l împreună cu acumulatorul la un centru de service autorizat pentru a fi testat.

## Menținerea acumulatorului în încărcător

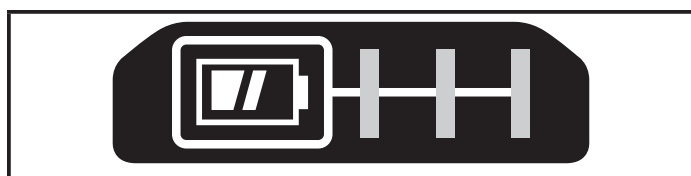
Încărcătorul și acumulatorul pot fi lăsate conectate cu LED-ul aprins o perioadă nedeterminată. Încărcătorul va menține acumulatorul pregătit și încărcat complet.

## Decalajul de întârziere acumulator fierbinte/rece

Atunci când încărcătorul detectează prezența unui acumulator prea fierbinte sau prea rece, acesta pornește automat un decalaj pentru acumulatorul fierbinte/rece, LED-ul verde (6a) va lumina intermitent, în timp ce LED-ul roșu (6b) va rămâne aprins continuu, suspendând încărcarea până când acumulatorul ajunge la o temperatură corespunzătoare. Încărcătorul comută apoi automat la modul de încărcare a acumulatorului. Această funcție asigură o durată maximă de viață a acumulatorului.

## Indicatorul nivelului de încărcare a acumulatorului (Fig. B)

Acumulatorul este prevăzut cu un indicator pentru starea de încărcare pentru a determina rapid durata de viață a acumulatorului așa cum se arată în figura B. Apăsând butonul pentru starea de încărcare (4a) puteți vizualiza cu ușurință nivelul de încărcare în acumulator, așa cum este ilustrat în figura B.



## Montarea și demontarea acumulatorului din unealtă



**Avertisment!** Asigurați-vă că butonul de blocare este acționat pentru a preveni activarea comutatorului de pornire înainte de montarea sau demontarea acumulatorului.

### Pentru a instala acumulatorul (Fig. C)

- ◆ Introduceți acumulatorul ferm în unealtă până se fixează în poziție printr-un clic, așa cum se arată în figura C. Asigurați-vă că acumulatorul este complet așezat și pe deplin fixat în poziție.

### Pentru a scoate acumulatorul (Fig. D)

- ◆ Apăsați butonul de eliberare a acumulatorului (4b), așa cum este indicat în figura D și trageți acumulatorul din unealtă.

### Cârligul pentru stocare (accesoriu opțional) (Fig. E)



**Avertisment!** Pentru a reduce riscul de vătămări corporale grave, puneți butonul înainte/înapoi în poziția de închidere opriți unealta și deconectați acumulatorul înainte de a efectua orice reglaje sau de a scoate/instala atașamente sau accesorii. O pornire accidentală poate cauza vătămări corporale.



**Avertisment!** Pentru a reduce riscul de vătămări corporale grave, asigurați-vă că șurubul (8) ce fixează cârligul este strâns.

**Notă:** Atunci când atașați sau înlocuiți cârligul (7) folosiți doar șurubul (8) furnizat. Asigurați-vă că ați strâns bine șurubul. Pentru a deplasa cârligul, scoateți șurubul (8) care fixează cârligul (7) pe poziție.

Cârligul de depozitare (7) poate fi atașat prin glisarea în sloturi (9) la oricare din capetele unelei cu ajutorul șurubului (8) furnizat, pentru a se potrivi utilizatorilor stângaci sau dreptaci. În cazul în care nu doriți să folosiți cârligul, acesta poate fi scos de pe unealtă.

**Notă:** Sunt disponibile diverse cârlige de tip trackwall și diferite configurații de depozitare.

Vă rugăm să vizitați site-ul nostru [www.stanleytools.eu/3](http://www.stanleytools.eu/3) pentru mai multe informații.

## Asamblarea



**Avertisment!** Înainte de asamblare, scoateți acumulatorul din unealtă și asigurați-vă că lama fierăstrăului s-a oprit. Lamele de fierăstrău folosite pot fi fierbinți.

### Montarea lamei fierăstrăului (Fig. F)

- ◆ Țineți unealta la distanță de corp
- ◆ Rotiți colierul de prindere a lamei (5) în direcția ilustrată în figura F.

- ◆ Introduceți complet tija lamei (10) în colierul de prindere a lamei (5).
- ◆ Eliberați colierul de prindere a lamei (5) pentru a bloca lama pe poziție.

**Notă:** Lama poate fi instalată cu zimții în sus, pentru a facilita tăierea la nivel.

## Demontarea lamei fierăstrăului





**Avertisment!** Pericol de arsuri: Nu atingeți lama imediat după utilizare. Contactul cu lama poate avea ca rezultat vătămarea personală.

- ◆ Rotiți colierul de prindere a lamei (5) în poziția de eliberare.
- ◆ Scoateți lama (10).

## Buton de blocare

Unealta este dotată cu o funcție de blocare a comutatorului pentru prevenirea pornirii accidentale.

- ◆ Pentru blocare: împingeți butonul de blocare (2) în poziția blocat .
- ◆ Pentru deblocare: împingeți butonul de blocare (2) în poziția deblocat .

## Pornirea și oprirea

Butonul de selectare a vitezei variabile oferă opțiunea mai multor viteze pentru randamente superioare de tăiere a diverselor materiale.

- ◆ Pentru a porni unealta, apăsați comutatorul pornit/oprit de reglare a vitezei (1).
- ◆ Pentru a opri unealta, eliberați comutatorul pornit/oprit de reglare a vitezei (1).

## Tăierea cu fierăstrăul

- ◆ Țineți întotdeauna unealta cu ambele mâini.
- ◆ Lăsați discul să se miște liber pentru câteva secunde înainte de a începe efectuarea tăieturii.
- ◆ Aplicați o presiune ușoară pe unealtă în timpul efectuării tăieturii.
- ◆ Dacă este posibil, lucrați cu ghidajul (3) apăsat pe piesa de prelucrat. Acest lucru va îmbunătăți controlul asupra uneltei și va reduce vibrațiile, prevenind, de asemenea, deteriorarea lamei.

## Sfaturi pentru o utilizare optimă

### Tăierea lemnului

- ◆ Fixați bine piesa de prelucrat și îndepărtați toate cuiele și obiectele metalice de pe aceasta.
- ◆ Țineți unealta cu ambele mâini și lucrați cu talpa (3) apăsată pe piesa de prelucrat.

## Tăierea la nivel

Designul compact al carcasei motorului fierăstrăului alternativ și a ghidajului pivotant permit decuparea de precizie a podelelor, a colțurilor și a altor zone dificile.

Pentru a maximiza capacitățile de tăiere de precizie:

- ◆ Introduceți tija lamei în clema de fixare a lamei, cu dinții acesteia îndreptați în sus.
- ◆ Reglați unghiul mânerului uneltei așa încât să fiți cât mai aproape de piesa de prelucrat cu puțință.

## Tăierea metalului

Rețineți că tăierea metalului durează mai mult decât tăierea lemnului.

- ◆ Utilizați o lamă de fierăstrău adecvată pentru tăierea metalului. Utilizați o lamă de ferăstrău cu dinți fini pentru metale feroase și o lamă de ferăstrău cu dinți groși pentru metale neferoase.
- ◆ Atunci când tăiați tablă subțire, prindeți o bucată de lemn pe suprafața posterioară a piesei de prelucrat și tăiați împreună cele două straturi astfel create.
- ◆ Întindeți o peliculă de ulei de-a lungul liniei de tăiat pe care doriți să o executați.

## Decupaje în lemn

- ◆ Măsurați și marcați decupajul necesar.
- ◆ Montați o lamă de fierăstrău adecvată pentru decupaje.
- ◆ Așezați talpa (3) pe piesa de prelucrat așa încât lama să formeze un unghi corespunzător pentru decupaj.
- ◆ Porniți unealta și împingeți unora lama în piesa de prelucrat. Asigurați-vă că talpa (3) rămâne permanent în contact cu piesa de prelucrat.

## Tăierea crengilor

Crengile cu un diametru de până la 25 mm pot fi tăiate cu ajutorul acestei unelte.



**Avertisment!** Nu utilizați unealta stând în copac, pe o scară sau pe orice altă suprafață instabilă. Fiți atenți la locul unde vor cădea crengile.

- ◆ Tăiați în jos și la distanță de corp.
- ◆ Efectuați tăietura aproape de creanga principală sau de trunchiul copacului.

## Tăierea pe verticală

Unealta permite tăierea de precizie a colțurilor și a altor zone dificile.

- ◆ Introduceți tija lamei de fierăstrău în portunealtă, cu dinții lamei îndreptați în sus.
- ◆ Țineți unealta cu ghidajul (3) orientat în jos, astfel încât să vă aflați cât mai aproape posibil de suprafața de lucru.
- ◆ Tăiați înspre față și la distanță față de corp.



## Accesorii

Performanța uneltei dvs. depinde de accesoriul utilizat. Accesoriile STANLEY FATMAX sunt proiectate la standarde înalte de calitate și concepute pentru a îmbunătăți performanța aparatului dvs. Folosind aceste accesorii, veți obține rezultate optime cu unealta dumneavoastră.

## Lamele

Fierăstrăul va accepta o lamă cu o lungime de până la 30 cm. Utilizați întotdeauna cea mai scurtă lamă disponibilă pentru proiectul dvs., însă suficient de lungă pentru ca lama să taie prin material. Lamele mai lungi se îndoaie sau se deteriorează mai ușor în timpul utilizării. În timpul funcționării, unele lame mai lungi pot vibra sau pot sălta dacă fierăstrăul nu este bine așezat pe suprafața de lucru.

## Întreținerea

Unealta dvs. STANLEY FATMAX a fost concepută pentru a opera o perioadă îndelungată de timp, cu un nivel minim de întreținere.

Funcționarea satisfăcătoare continuă depinde de îngrijirea corespunzătoare a uneltei și de curățarea periodică. Încărcătorul nu necesită nicio operație de întreținere în afara curățării periodice.



**Avertisment!** Scoateți acumulatorul înainte de efectuarea oricăror operații de întreținere asupra uneltei. Deconectați încărcătorul înainte de curățarea acestuia.

- ◆ Curățați în mod regulat fantele de ventilare de pe unealtă și încărcător, folosind o perie moale sau o cârpă uscată.
- ◆ Curățați în mod regulat carcasa motorului folosind o cârpă umedă.
- ◆ Nu utilizați nicio soluție de curățare abrazivă sau pe bază de solvenți.
- ◆ Deschideți în mod regulat mandrina și bateți-o ușor pentru a îndepărta praful din interior.

## Protejarea mediului înconjurător



Colectarea selectivă. Produsele și acumulatorii marcați cu acest simbol nu trebuie să fie aruncați împreună cu gunoiul menajer.

Produsele și acumulatorii conțin materiale care pot fi recuperate sau reciclate, reducând cererea de materii prime. Vă rugăm să reciclați produsele electrice și acumulatorii în conformitate cu prevederile locale. Mai multe informații sunt disponibile la [www.2helpU.com](http://www.2helpU.com)

## Specificații tehnice

		SFMCS300
Tensiune de intrare	V <sub>cc.</sub>	18
Turație în gol	Min <sup>-1</sup>	0-3000
Lungimea cursă	mm	25,4
Greutate	kg	1,7

Încărcător		SFMCB11	SFMCB12	SFMCB14
Tensiune de intrare	V <sub>ca.</sub>	230	230	230
Tensiune de ieșire	V <sub>cc.</sub>	18	18	18
Curent	A	1,25	2	4

Acumulator		SFMCB201	SFMCB202	SFMCB204	SFMCB206
Tensiune	V <sub>cc.</sub>	18	18	18	18
Capacitate	Ah	1,5	2,0	4,0	6,0
Tip		Li-Ion	Li-Ion	Li-Ion	Li-Ion

### Nivelul presiunii sonore conform cu EN62841:

Presiune sonoră (L<sub>pa</sub>) 81 dB(A), marjă (K) 5 dB(A)  
Putere sonoră (L<sub>wa</sub>) 92 dB(A), marjă (K) 5 dB(A)

### Valorile totale ale vibrațiilor (suma vectorială a trei direcții) conform cu EN62841:

Tăierea placajului (a<sub>h,b</sub>) 20,7 m/s<sup>2</sup>, marjă (K) 1,5 m/s<sup>2</sup>  
Tăierea grinzilor de lemn (a<sub>n,wb</sub>) 23 m/s<sup>2</sup>, marjă (K) 1,5 m/s<sup>2</sup>

## Declarația de conformitate CE DIRECTIVA PENTRU UTILAJE



SFMCS300 - Ferăstrău de mână fără fir  
Stanley Europe declară că aceste produse descrise în „Specificații tehnice” sunt conforme cu normele: 2006/42/EC, EN62841-1:2015, EN62841-2-11:2016.  
Acele produse sunt, de asemenea, conforme cu Directivele 2006/42/CE, 2014/30/EU și 2011/65/EU.

Pentru informații suplimentare, vă rugăm să contactați STANLEY FATMAX la următoarea adresă sau să consultați coperta din partea din spate a manualului.  
Subsemnatul este responsabil pentru întocmirea dosarului tehnic și face această declarație în numele STANLEY FATMAX.

*A.P. Smith*

A.P. Smith  
Director tehnic  
STANLEY FATMAX Europe, Egide Walschaertsstraat14-18,  
2800 Mechelen, Belgia  
2019-10-22

## Garanție

STANLEY FATMAX are încredere în calitatea produselor sale și le oferă clienților o garanție de 12 de luni de la data achiziției. Această garanție completează și nu prejudiciază în niciun fel drepturile dumneavoastră legale. Garanția este valabilă pe teritoriile Statelor Membre ale Uniunii Europene și în Zona Europeană de Comerț Liber.

Pentru a revendica garanția, cererea trebuie să fie în conformitate cu Termenii și condițiile STANLEY FATMAX și clientul va trebui să prezinte dovada de cumpărare la vânzător sau la un agent de reparații autorizat. Termenii și condițiile garanției STANLEY FATMAX de 1 an și localizarea celui mai apropiat agent de reparații autorizat pot fi obținute de pe Internet la **www.2helpU.com**, sau contactând biroul local STANLEY FATMAX, la adresa indicată în acest manual.

Vă rugăm să vizitați site-ul nostru [www.stanleytools.eu/3](http://www.stanleytools.eu/3) pentru a înregistra noul produs STANLEY FATMAX și pentru a fi informat cu privire la produsele noi și ofertele speciale.







Stanley Black & Decker Romania SRL  
Phoenicia Business Center  
Strada Turturelelor Nr. 11A, Etaj 4  
Module 12-15, Sect. 3, Bucuresti  
Tel: +4021.320.61.05  
Fax: +4037.225.36.84  
Email: Office.Bucharest@sbdinc.com

## Garanție legală de conformitate<sup>1</sup> pentru produsele Stanley Black & Decker

Produs: .....

COD: .....

Serie mașină: ..... / .....

Serie acumulatori: ..... / .....

Serie stație încărcare: .....

Distribuitorul (vânzător autorizat/magazin)/adresă, tel., fax:  
.....  
.....

Cumpărător: .....

Produs cumpărat cu factură/bon nr.: .....

Data: .....

Cumpărătorul a fost informat asupra caracteristicilor și a domeniului de utilizare ale produsului. S-a efectuat proba de funcționare a produsului, a fost instruit cumpărătorul cu privire la modul de funcționare și normele de siguranță a muncii, s-a predat produsul împreună cu accesoriile în perfectă stare de funcționare, s-au predat instrucțiunile în limba română privind transportul, depozitarea, utilizarea și întreținerea. S-a verificat corectitudinea datelor înscrise în garanția legală de conformitate „Documentul”).

### Condițiile de garanție de mai jos fac parte din prezentul document și au fost luate la cunoștință de către Cumpărător.

Persoana care aduce produsul și prezintă actele de proprietate (Documentul și factura sau bonul fiscal în original sau în copie) este considerată împuternicită să reprezinte proprietarul în relația cu distribuitorul (vânzătorul) autorizat. Conform prevederilor legale<sup>2</sup>, consumatorii (consumator - orice persoană fizică sau grup de persoane fizice constituite în asociații, care acționează în scopuri din afara activității

sale comerciale, industriale sau de producție, artisanale ori liberale), într-un termen de **doi ani** de la livrarea produsului (termen de garanție legală), vor avea dreptul:

- să ceară repararea produsului sau înlocuirea acestuia, fără plată, într-o perioadă de timp rezonabilă ce nu poate depăși 15 zile calendaristice de la data la care a fost adusă la cunoștință lipsa conformității sau a predat produsul vânzătorului ori persoanei desemnate de acesta pe baza unui document de predare-preluare, cu excepția situației când această măsură este imposibilă (dacă nu se pot asigura produse identice pentru înlocuire) sau disproporționată (dacă impune costuri nerezonabile vânzătorului);
- să ceară reducerea corespunzătoare a prețului sau rezoluțiunea contractului în cazul în care nu beneficiază de repararea sau înlocuirea produsului sau măsurile reparatorii nu au fost luate într-o perioadă rezonabilă. Rezoluțiunea nu este posibilă dacă lipsa conformității este minoră;
- să aleagă între înlocuirea produsului sau rezoluțiunea contractului în cazul în care produsele de folosință îndelungată (produs complex, constituit din piese și subansambluri, proiectat și construit pentru a putea fi utilizat pe durată medie de utilizare și asupra căruia se pot efectua reparații sau activități de întreținere) defecte în termenul de garanție legală nu pot fi reparate sau durată cumulată de nefuncționare din cauza deficiențelor apărute în termenul de garanție legală depășește 10% din durata acestui termen.

După expirarea termenului de doi ani menționat mai sus, consumatorii pot pretinde remedierea sau înlocuirea produselor care nu pot fi folosite în scopul pentru care au fost realizate ca urmare a unor vicii ascunse apărute în cadrul duratei medii de utilizare, în condițiile legii.

Pentru produsele a căror durată medie de utilizare este mai mică de doi ani, termenul de doi ani, menționat mai sus se reduce la această durată.

<sup>1</sup> Garanția legală de conformitate reprezintă protecția juridică a consumatorului rezultată prin efectul legii în raport cu lipsa de conformitate, reprezentând obligația legală a vânzătorului față de consumator ca, fără solicitarea unor costuri suplimentare, să aducă produsul la conformitate, incluzând restituirea prețului plătit de consumator, repararea sau înlocuirea produsului, dacă acesta nu corespunde condițiilor enunțate în declarațiile referitoare la garanție sau în publicitatea aferentă

<sup>2</sup> Legea nr. 449/2003 privind vânzarea produselor și garanțiilor asociate acestora, Ordonanța Guvernului nr. 21/1992 privind protecția consumatorilor.

Consumatorul trebuie să informeze vânzătorul despre lipsa de conformitate în termen de două luni de la data la care a constatat-o.

Până la proba contrară, lipsa de conformitate apărută în termen de șase luni de la livrarea produsului se prezumă că a existat la momentul livrării acestuia, cu excepția cazurilor în care prezumția este incompatibilă cu natura produsului sau a lipsei de conformitate.

Durata medie de utilizare a produselor de 6 (șase) ani de la data achiziției.

Piesele de schimb înlocuite la produs beneficiază de garanție numai în cazul în care acestea au fost montate într-un centru autorizat de întreținere și reparații.

În cadrul termenului de garanție, vânzătorul suportă toate costurile privind repararea sau înlocuirea pieselor de schimb executate defecte. Pentru lucrările de reparație executate se acordă garanție. Garanția nu se extinde asupra accesoriilor consumabilelor (precum baterii, furtunuri, curele, perii colectoare, lanțuri, cuțite, lance, pistol, cap prindere lamă, role ghidaj, cablu alimentare, întinzător lanț, bujii, ulei, filtre aer și benzină) care intră în componența produsului, cu excepția cazului în care acestea prezintă vicii ascunse.

Adăugați ulei la generatoarele **Black & Decker**. Verificați periodic nivelul de ulei al generatoarelor și compresoarelor. Este interzis a se utiliza generatoarele pentru invertoare sau aparate de sudură.

Produsele din gamele **Black & Decker** și **Stanley FatMax** sunt de uz gospodăresc (bricolaj) și nu sunt destinate uzului profesional, prestării de servicii sau lucrări către terți.

#### **Situații în care nu vom repara produsele în baza garanției legale de conformitate**

1. Nerespectarea de către consumator a condițiilor de transport, manipulare, instalare, depozitare, utilizare (inclusiv scopul utilizării) și întreținere precizate în instrucțiunile ce însoțesc produsul (aplicabil, după caz).
2. Defectele care au apărut ca urmare a utilizării unor accesorii ori consumabile care nu sunt originale Stanley Black & Decker Romania ori care nu sunt compatibile cu produsul.
3. Produsul prezintă defecțiuni cauzate de necunoaștere, omitere, neglijență ori accident.

În cazul în care constatați deteriorări (lovituri/defecte) la produsele Stanley Black & Decker Romania, vă rugăm să vă adresați celui mai apropiat centru service autorizat menționat la adresa web-site-ului [www.2helpU.com](http://www.2helpU.com) ori vânzătorului.

Utilizatorii MyDeWALT și My STANLEY care își înregistrează în cel mult 28 de zile de la cumpărare produsele pe platformele destinate (<http://www.dewalt.ro/3/>, respectiv, <http://www.stanleyworks.ro/mystanley>) pot extinde gratuit garanția sculelor până la trei ani. Pentru a beneficia de această garanție este necesară prezentarea dovezii cumpărării, certificatul de garanție și imprimarea certificatului de garanție extinsă. Unele produse sunt excluse, pentru acestea se aplică Termenii și Condițiile DeWALT și Stanley.

#### **Garanția acordată persoanelor juridice**

În cazul persoanelor juridice termenul de garanție aplicabil este de un an. Acest termen de garanție este aplicabil tuturor produselor Stanley Black & Decker Romania, respectiv atât produselor pentru uz profesional cât și celor pentru uz gospodăresc (bricolaj).

În cadrul acestui termen, cumpărătorul persoană juridică poate solicita înlocuirea sau repararea produsului.

Situațiile care duc la pierderea garanției legale de conformitate, descrise mai sus, sunt aplicabile și în cazul garanției acordate persoanelor juridice.

## REPARAȚII ÎN PERIOADA DE GARANȚIE

Data intrării:	Data reparației:	Defecțiuni:
Comandă reparație:	Data predării:	
<i>Clientul confirmă prin semnătură executarea gratuită a reparației în garanție și primirea produsului reparat.</i>		
Semnătură client:	Semnătură și ștampilă service:	
Data intrării:	Data reparației:	Defecțiuni:
Comandă reparație:	Data predării:	
<i>Clientul confirmă prin semnătură executarea gratuită a reparației în garanție și primirea produsului reparat.</i>		
Semnătură client:	Semnătură și ștampilă service:	
Data intrării:	Data reparației:	Defecțiuni:
Comandă reparație:	Data predării:	
<i>Clientul confirmă prin semnătură executarea gratuită a reparației în garanție și primirea produsului reparat.</i>		
Semnătură client:	Semnătură și ștampilă service:	

## LISTA CENTRELOR SERVICE AUTORIZATE

Nr.	Oras	Agent Service	Adresa	Email	Telefon	Fax
1	Bucuresti	YALCO ROMANIA SRL	Sos. Pipera nr.48,020112	reparatii@yalco.ro	+4021 232 31 47 +4021 232 31 49	+4021 232 31 76
2	Bucuresti	Edelweiss Grup SRL	B-dul. Vasile Milea nr. 2F 061344	service@edelweissgrup.ro	+4021 319 13 13	+4021 319 13 14
3	Ploiesti	METATOOLS SRL	Str. Poligonului Nr. 2 100070	service@Metatools.ro	+40374 473 034 +40747 118 112	+40244 406 698
4	Bacau	PARTENER SRL	Calea Moinești nr. 34, 600281	service@partner.ro	+4023 451 03 77	+40234 510 955
5	Cluj	EPINVEST S.R.L.	Stra. Avram Iancului Nr. 502-504 407280	service@epinvest.ro	+40745 637 949	+40264 594 565
6	Baia Mare	PRO TOOLS S.R.L.	Str. Iuliu Maniu, Nr. 28 430131	office@protools.ro	+40262 218 794	+40262 276 535
7	Constanta	TRITON SRL	B-dul Aurel Vlaicu, Nr. 217	office@triton.com.ro	+4037 048 41 55	+4037 048 41 18
8	Tulcea	ABC International SRL	Str. Babadag, Nr. 5, Bl. 1, Sc. A, Parter	service@unelte.com.ro	+40240 518 260	+40240 517 669