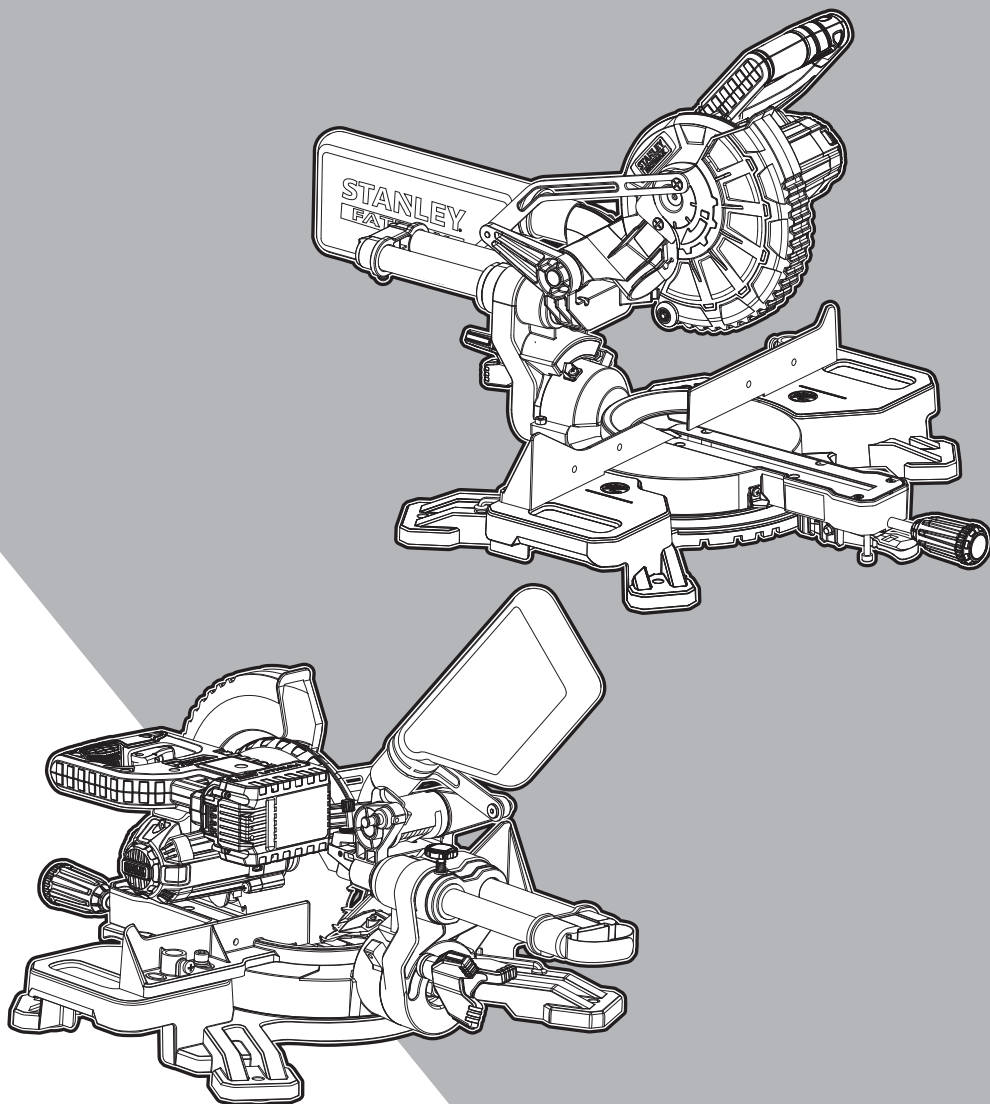


STANLEY
FATMAX

V20
LITHIUM ION

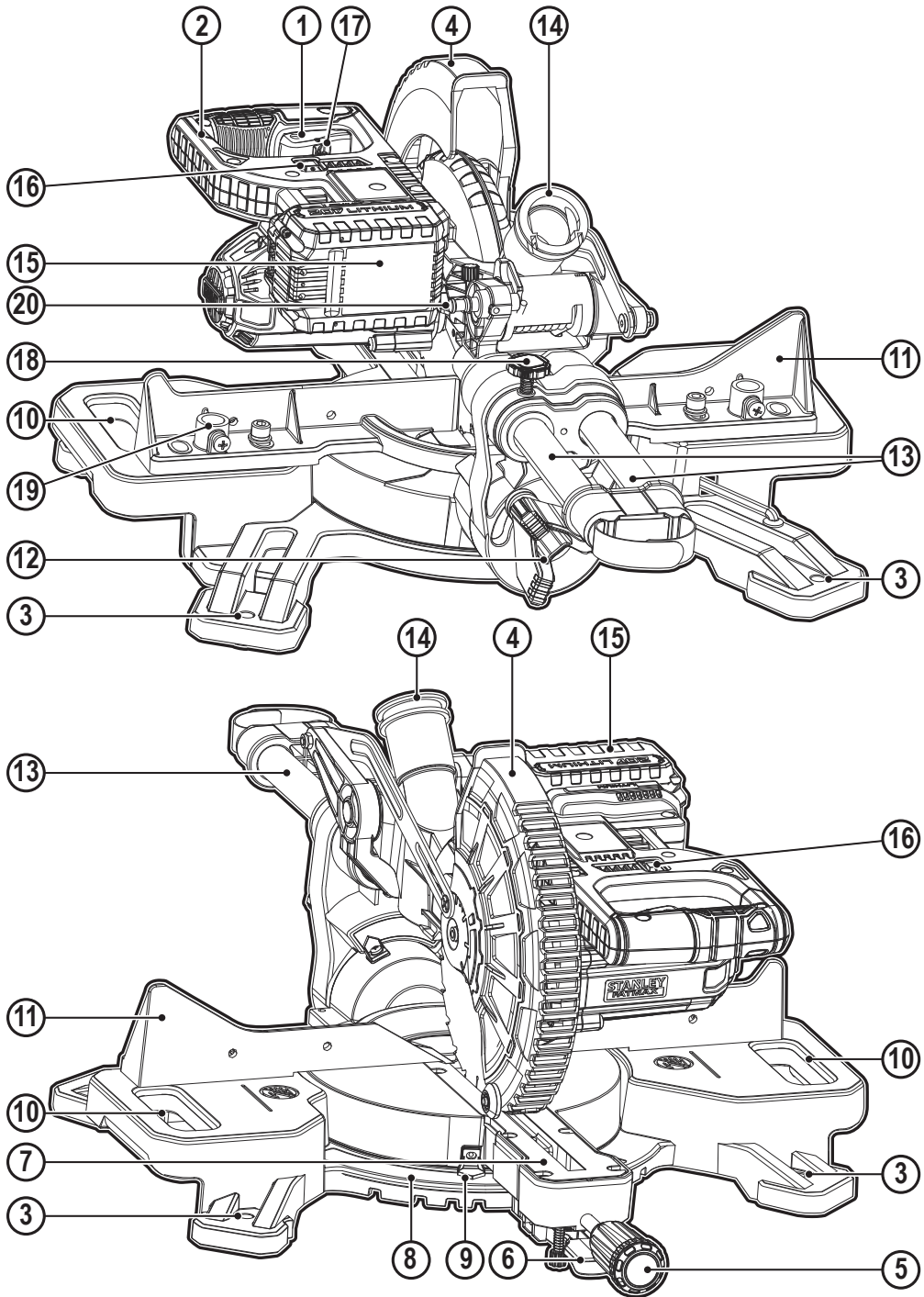


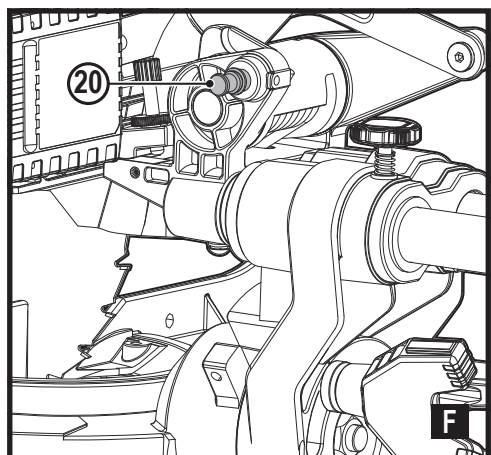
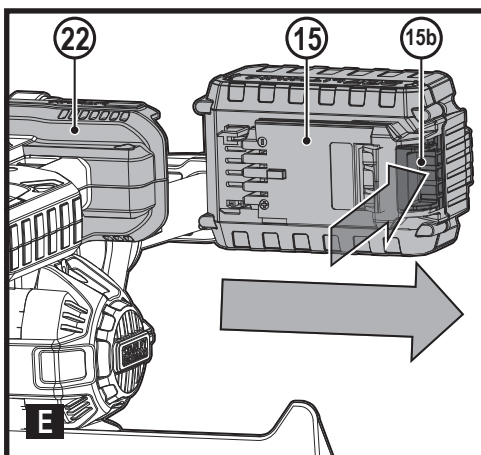
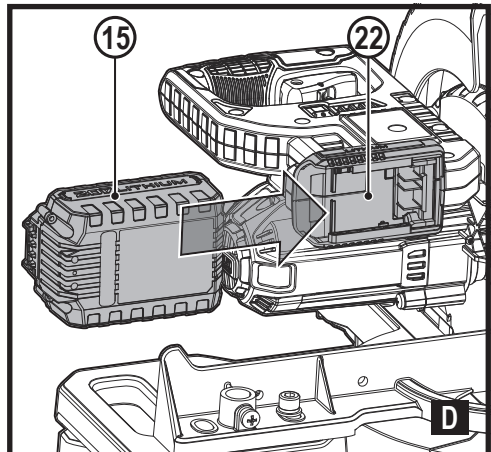
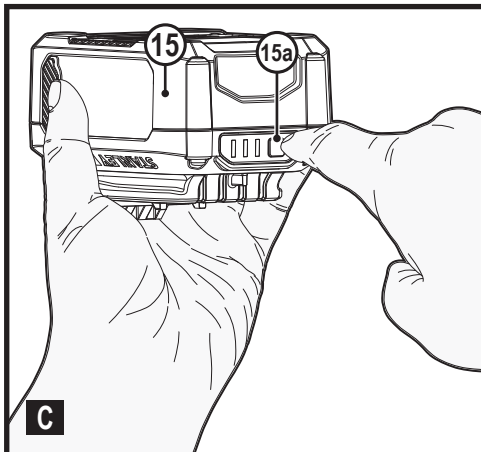
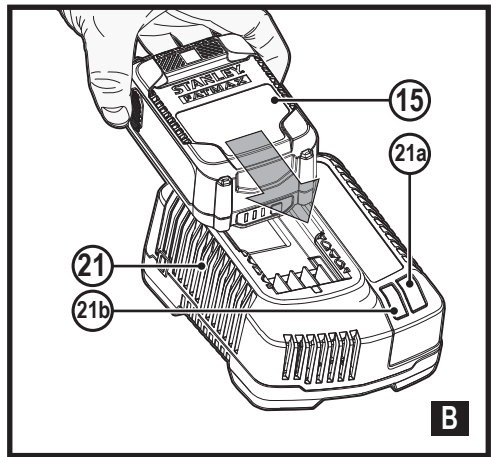
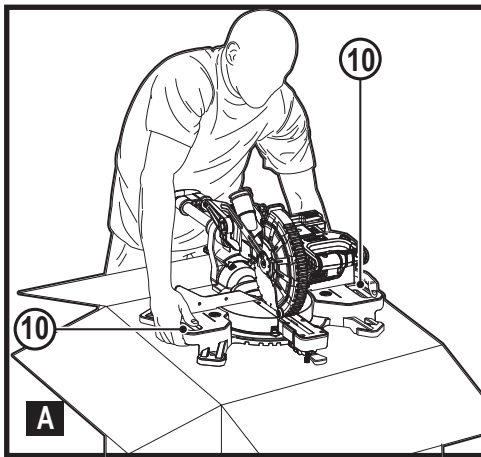
382019 - 37 BAL

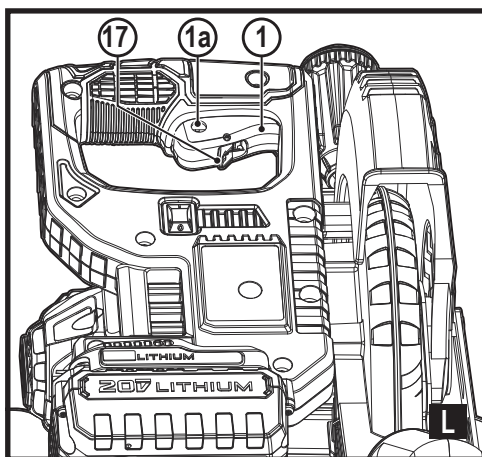
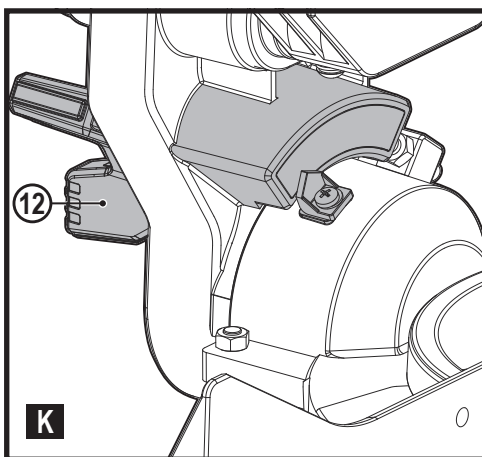
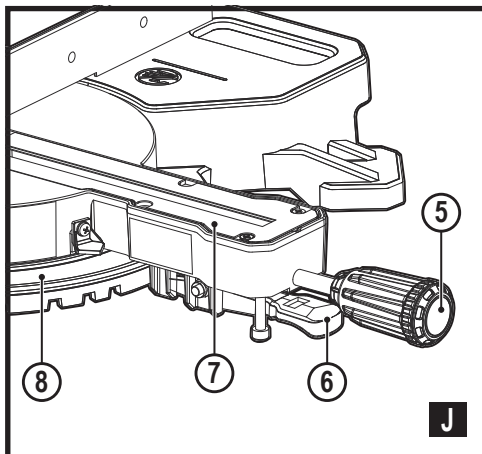
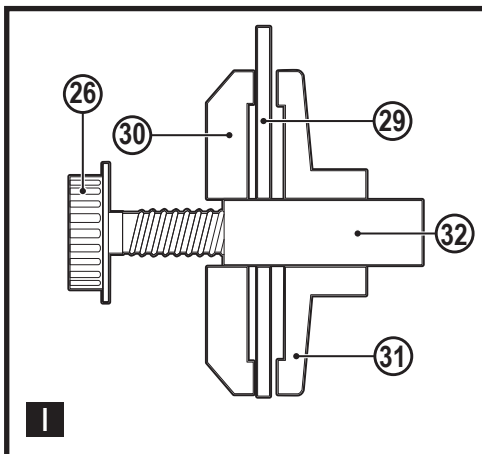
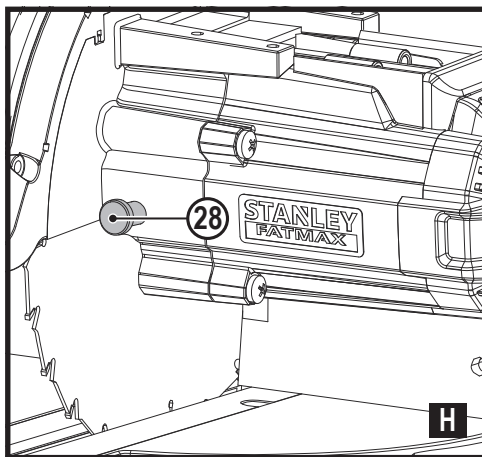
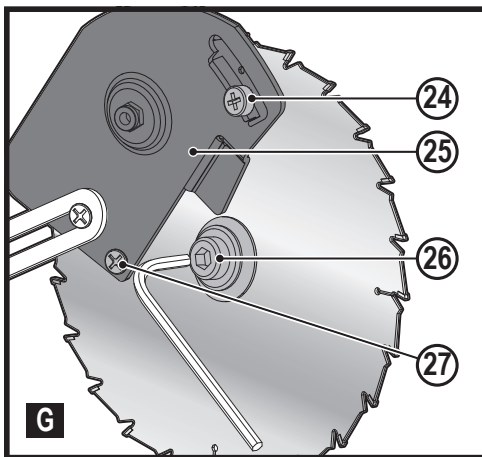
www.stanley.eu

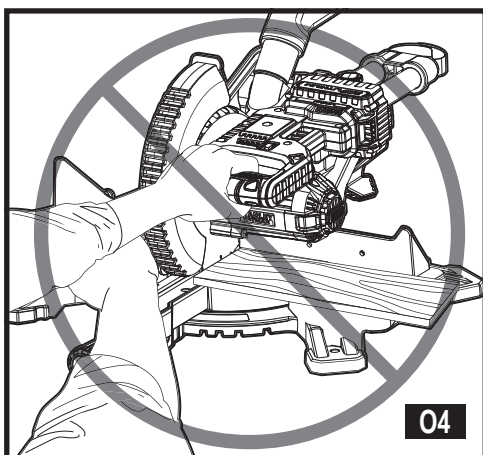
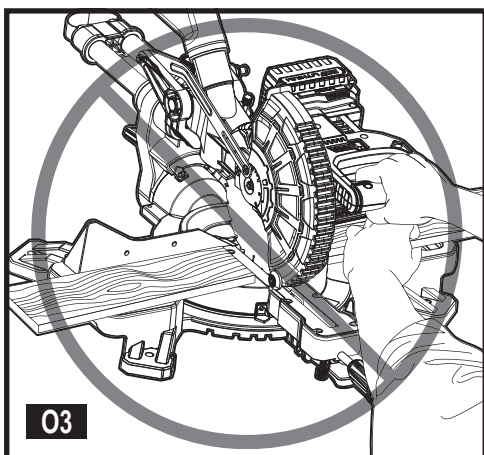
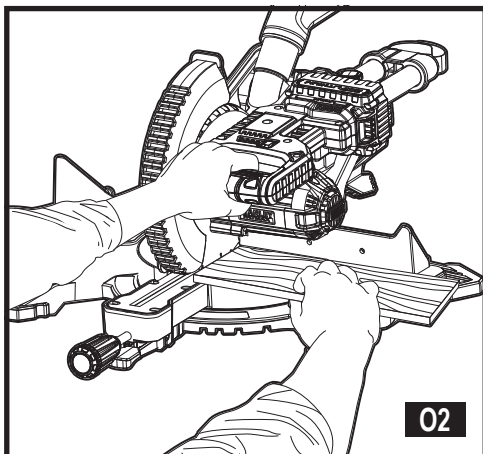
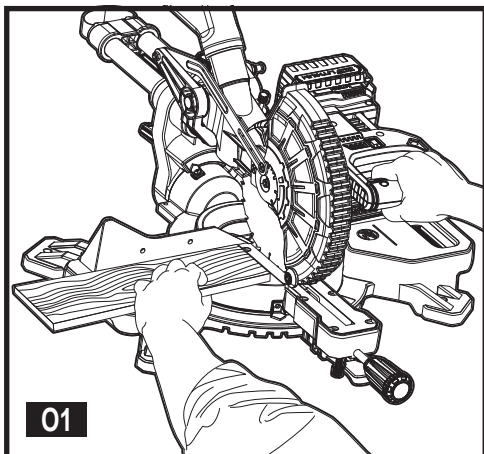
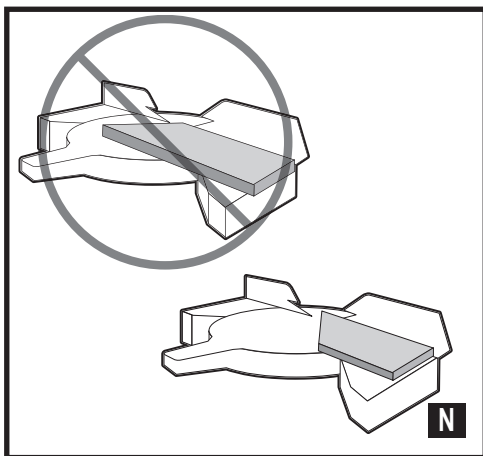
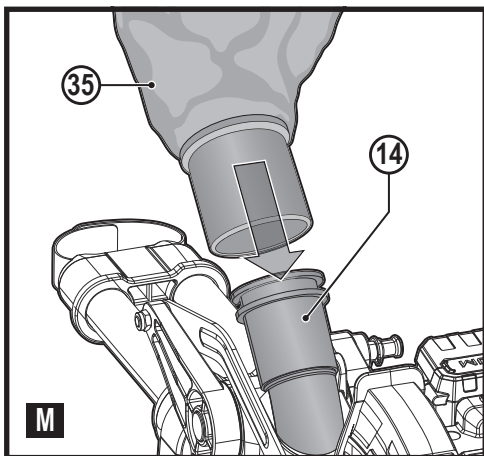
SFMCS701

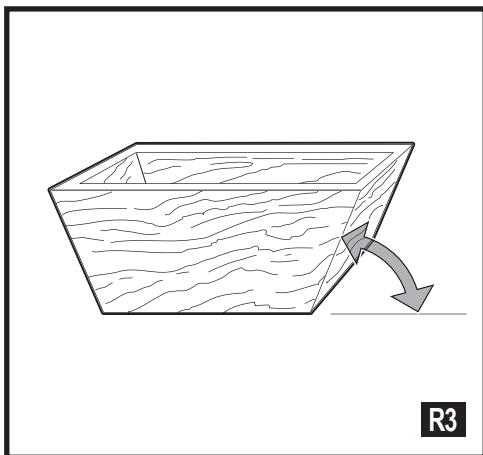
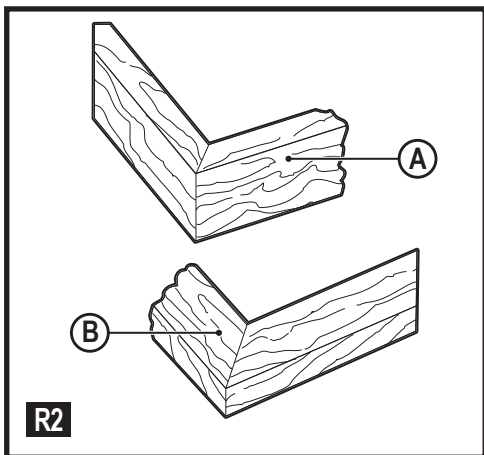
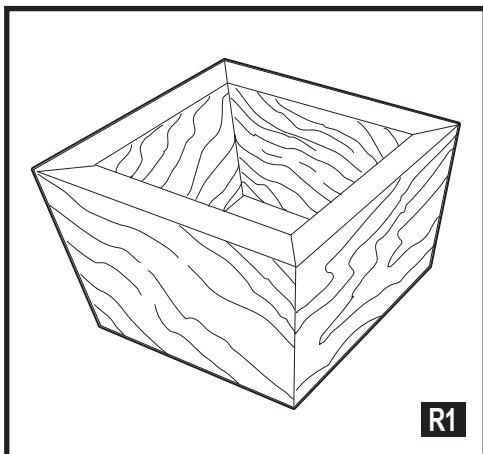
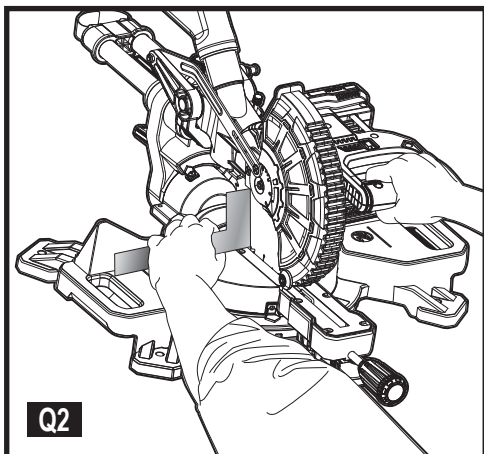
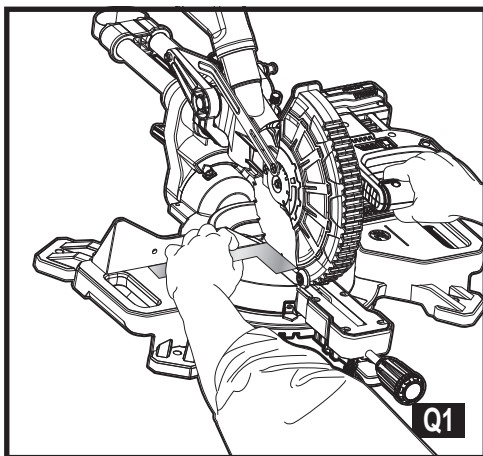
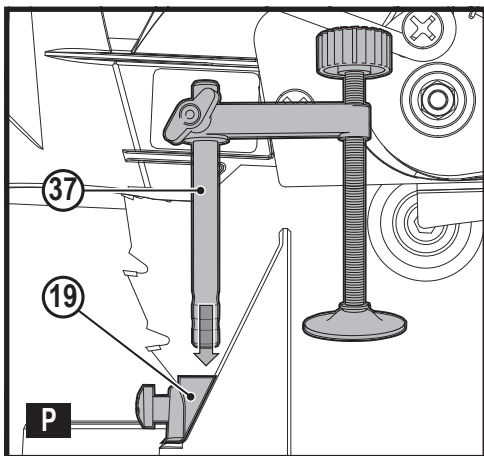
Slovenščina	(Prevod izvirnih navodil)	10
Hrvatski	(Prijevod izvornih uputa)	24
Srpski	(Prevod originalnog uputstva)	40
Македонски	(Превод на оригиналните упатства)	54

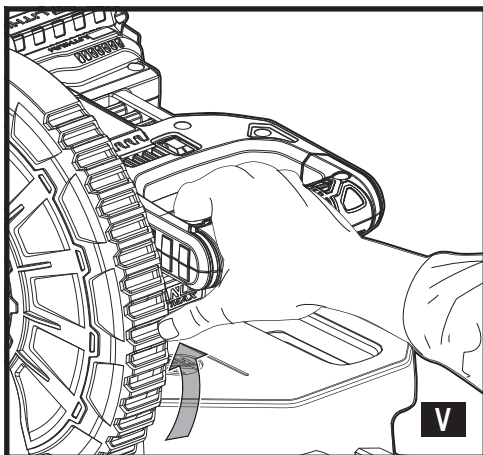
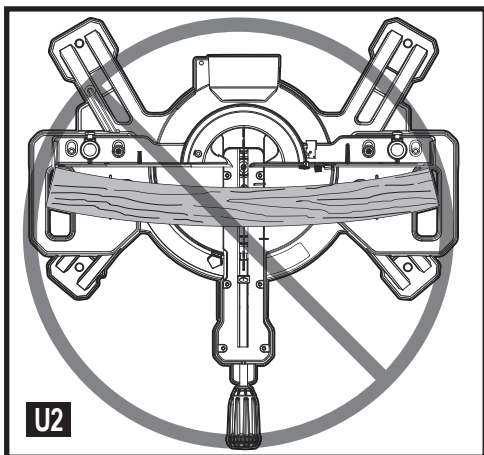
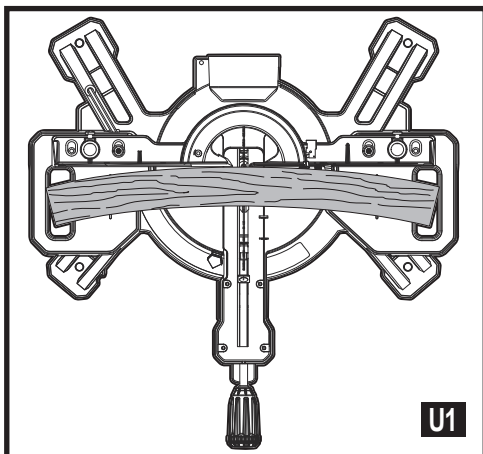
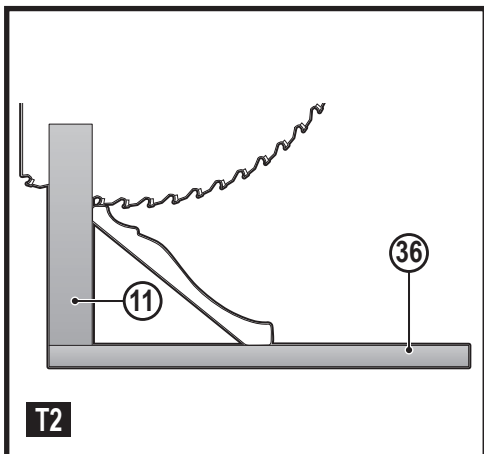
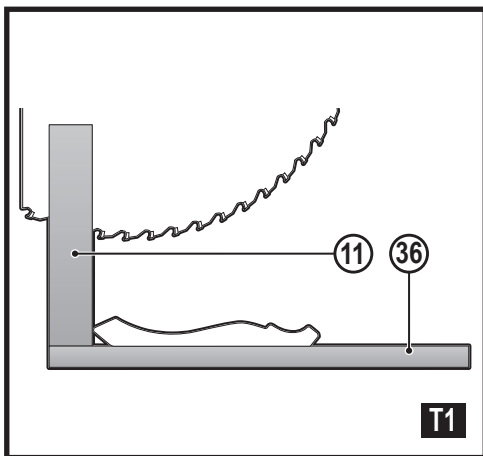
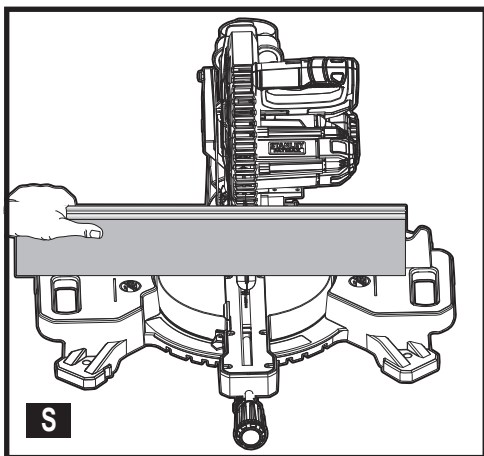


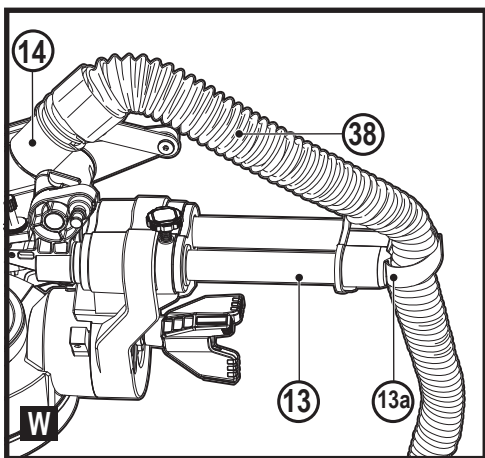












Predvidena uporaba

Drсна sestavljena zajeralna žaga SFMCS701 STANLEY FATMAX je zasnovana le za žaganje lesa, plastike in neželeznih kovin. Orodje je namenjeno ljubiteljskim in poklicnim uporabnikom za neprofesionalno uporabo.

Navodila za varno uporabo

Splošna opozorila za varno uporabo električnega orodja



Opozorilo! Preberite vsa varnostna opozorila, navodila, slikovne prikaze in specifikacije, priložene električnemu orodju. Posledice neupoštevanja varnostnih opozoril so lahko električni udar, požar in/ali težke telesne poškodbe.

Vsa opozorila in navodila shranite za poznejšo uporabo. Izraz "električno orodje" v vseh opozorilih se nanaša na električna orodja (napajana prek kabla) ali na električna orodja z akumulatorjem (brez kabla).

1. Varnost na delovnem mestu

- a. **Poskrbite, da bo delovno mesto vedno čisto in dobro osvetljeno.** V natrpanih ali temnih prostorih so neizogibne pogostejše.
- b. **Električnega orodja ne uporabljajte v prostorih, kjer obstaja nevarnost eksplozije, kot so prostori z vnetljivimi tekočinami, plini ali prahom.** Pri uporabi električnega orodja nastajajo iskre, ki lahko zanetijo prah ali hlape.
- c. **Med uporabo električnega orodja naj bodo otroci in drugi prisotni na varni razdalji od delovnega območja.** Če vas motijo, lahko povzročijo, da izgubite nadzor nad orodjem.

2. Električna varnost

- a. **Vtiči električnega orodja morajo ustrezati vtičnicam. Nikoli na noben način ne predelujte vtiča.** Uporaba adapterskih vtičev v kombinaciji z zaščitnim (ozemljenim) električnim orodjem ni dovoljena. Nespremenjeni vtiči in njim prilagajajoče se vtičnice zmanjšujejo nevarnost električnega udara.
- b. **Izogibajte se stika z ozemljenimi površinami, kot so cevi, radiatorji, električne peči in hladilniki.** Če je vaše telo ozemljeno, je nevarnost električnega udara večja.
- c. **Električnega orodja ne izpostavljajte dežju in ga ne uporabljajte v vlažnem ali mokrem okolju.** Vdor vode v električno orodje poveča tveganje električnega udara.
- d. **Ne poškodujte električnega kabla.** Kabla nikoli ne uporabljajte za prenašanje, vleko ali izklapljanje vtiča iz stenske vtičnice. Kabel zavarujte pred vročino, oljem, ostrimi robovi in premikajočimi se deli orodja. Prepleteni ali poškodovani kabli povečujejo tveganje za električni udar.

- e. **Ko uporabljate električno orodje na prostem, uporabite podaljšek, ki je namenjen uporabi na prostem.** Uporaba ustreznega podaljška za uporabo na prostem zmanjšuje možnost električnega udara.
- f. **Če se uporabi električnega orodja v vlažnem okolju ni mogoče izogniti, uporabite vir napajanja, zaščiten s stikalom na diferenčni tok (RCD).** Uporaba naprave na diferenčni tok (RCD) zmanjšuje tveganje za električni udar.

3. Osebna varnost

- a. **Med uporabo orodja bodite ves čas pozorni, spremljajte potek dela in uporabljajte zdravo pamet. Električnega orodja ne uporabljajte, če ste utrujeni, pod vplivom mamil, alkohola ali zdravil.** Le trenutek nepozornosti lahko privede do težkih telesnih poškodb.
 - b. **Uporabite osebno zaščitno opremo. Vedno nosite zaščitna očala.** Zaščitna oprema, kot so zaščitne maske proti prahu, nedrešča obutev, čelada ali zaščitna sluha ob uporabi zmanjšujejo nevarnost telesnih poškodb.
 - c. **Preprečite nenamerni vklop. Pred prikloпом na vir napajanja, dviganjem ali prenašanjem električnega orodja zagotovite, da bo stikalo na izklopljenem položaju.** Nošenje električnega orodja s prstom na stikalo za vklop ali priključitev električnega orodja na električno omrežje z vklopljenim stikalom povečuje možnost nesreč.
 - d. **Pred vkloпом orodja odstranite z orodja ključ za nastavljanje ali druge ključe.** Orodje ali ključ, ki ste ga pustili na vrtiljvem sestavnem delu lahko povzročijo telesne poškodbe.
 - e. **Ne pretiravajte. Poskrbite za varno stojišče in ravnotežje.** To omogoča boljši nadzor nad električnim orodjem v nepričakovanih situacijah.
 - f. **Nosite primerno delovno obleko. Ne nosite ohlapnih oblačil ali nakita. Z lasmi, obleko in rokavicami se ne približujte premikajočim se delom orodja.** Ohlapna obleka, nakit ali dolgi lasje se lahko ujamejo v premikajoče se dele orodja.
 - g. **Če so na voljo priključne naprave za sesanje in zbiranje prahu zagotovite, da bodo priklopljene in jih boste uporabljali pravilno.** Uporaba naprav za odsesavanje prahu zmanjša nevarnosti, ki jih povzročajo prah.
 - h. **Kljub temu da dobro poznate orodje, bodite pri delu z njim vedno previdni in upoštevajte temeljna načela varnosti in zdravja pri delu.** Neprevidnost lahko v trenutku povzroči hudo telesno poškodbo.
- #### 4. Uporaba in vzdrževanje električnega orodja
- a. **Ne preobremenjujte orodja. Uporabite pravo orodje za svoje delo.** Pravo električno orodje bo delo s predpisano hitrostjo in predvidenim načinom uporabe opravilo bolje in varneje.

- b. **Ne uporabljajte električnega orodja, če stikalo ne omogoča vklopa in izklopa.** Električno orodje, ki ga ni mogoče nadzirati s stikalom, je nevarno in ga je treba popraviti.
- c. **Pred nastavljanjem orodja, zamenjavo pribora ali shranjevanjem električnega orodja izvalcite vtič iz vira napajanja in/ali odstranite baterijo.** Ta varnostni ukrep zmanjšuje tveganje za zagon električnega orodja po nesreči.
- d. **Ko električno orodje ni v uporabi, ga shranjujte izven dosega otrok in ne dovolite uporabe orodja osebam, ki niso seznanjene z delovanjem orodja ali s temi navodili za uporabo.** Električna orodja so nevarna, če jih uporabljajo neizkušene osebe.
- e. **Električno orodje in pripomočke skrbno negujte. Redno preverjajte, ali so vrtljivi deli prosto gibljivi oz. niso zagozdeni, počeni ali tako poškodovani, da je funkcija električnega orodja s tem okrnjena. Poškodovano električno orodje popravite pred ponovno uporabo.** Mnogo nesreč se zgodi zaradi neustreznega vzdrževanja električnih orodij.
- f. **Rezalna orodja morajo biti vedno ostra in čista.** Skrbno negovana rezalna orodja z ostrimi rezili se manj zatikajo in so boljje vodljiva.
- g. **Električno orodje, pribor in nastavke itd. uporabljajte v skladu s temi navodili ter ob tem upoštevajte delovne pogoje in vrsto dela, ki ga bo to električno orodje opravljalo.** Če orodje uporabljate v druge namene, kot je priporočeno, lahko taka uporaba povzroči poškodbe.
- h. **Ročaji in prijemalne površine morajo biti suhe, čiste in brez madežev olja ali masti.** Spolzki ročaji in mastne prijemalne površine ne omogočajo varne uporabe orodja v nepričakovanih situacijah.
5. **Uporaba in vzdrževanje baterijskih orodij**
- a. **Baterije polnite samo s polnilnikom, ki ga je odobril proizvajalec.** Polnilnik, ki je primeren za polnjenje enega tipa paketa baterije lahko povzroči nevarnost požara, če ga uporabljate z drugim tipom baterije.
- b. **Električna orodja uporabljajte samo z originalnimi baterijami.** Uporaba drugih paketov baterij lahko povzroči nevarnost telesnih poškodb in požara.
- c. **Če baterije ne uporabljate, jo shranite proč od kovinskih predmetov, na primer papirnih sponk, kovanecv, vijakov, žbljev ali drugih majhnih kovinskih predmetov, ki lahko omogočijo stik enega terminala z drugim.** Kratki stik priključkov lahko povzroči opekline in požar.
- d. **Ob napačnem ravnanju z baterijo lahko iz notranjosti baterije brizgne tekočina; izogibajte se stiku s tekočino. Če po naključju pride do stika tekočine s telesom, izperite prizadeto mesto z vodo. Če tekočina pride v stik z očmi, poiščite pomoč**

zdravnika. Stik z baterijsko tekočino lahko povzroči draženje kože ali opekline.

- e. **Ne uporabljajte baterije ali orodja, ki je poškodovano ali spremenjeno.** Poškodovane ali spremenjene baterije lahko povzročijo neustrezno delovanje orodja, kar lahko vodi v požar ali eksplozijo ter posledično telesne poškodbe.
- f. **Ne izpostavljajte baterije ali orodja ognju ali visokim temperaturam.** Če baterijo izpostavite ognju ali temperaturi, ki je višja od 130 °C, lahko povzročite eksplozijo.
- g. **Upoštevajte vsa navodila za polnjenje in ne polnite baterije ali orodja pri temperaturah, ki so izven območja, predpisane v navodilih za uporabo.** Nepravilno polnjenje ali polnjenje pri temperaturah zunaj predpisane območja lahko poškoduje paket baterij in poveča nevarnost požara.
6. **Servis**
- a. **Električno orodje naj servisira le usposobljen serviser, ki pri tem pa uporablja samo originalne nadomestne dele.** To zagotavlja varnost pri delovanju in uporabi električnega orodja.
- b. **Nikoli ne servisirajte poškodovanih baterij.** Servisiranje baterij sme opravljati izključno proizvajalec ali pooblaščen ponudnik servisnih storitev.

Varnostna navodila za zajeralne žage

- ♦ **Zajeralne žage so namenjene rezanju lesa ali izdelkov iz lesa, ni jih mogoče uporabiti z abrazivnimi rezalnimi koluti za rezanje železnih materialov, kot so palice, drogov, prečniki itd.** Prah teh abrazivnih materialov povzroča zagozditev premikajočih se delov, kot je spodnji ščitnik. Iskric, ki nastanejo pri rezanju abrazivnih delov bodo ožgali spodnji ščitnik, vstavek rezila in druge plastične dele.
- ♦ **Vedno, ko je to mogoče, uporabite vpenjalnik za podporo obdelovanca. Če podpirate obdelovanec z roko, jo morate položiti vedno najmanj 100 mm od druge strani žaginega lista. Te žage ne uporabljajte za rezanje kosov, ki so premajhni, da bi jih vpeli, ali držali z roko. Če položite dlan preblizu žaginega lista, obstaja povečano tveganje poškodb ob stiku z rezilom.**
- ♦ **Obdelovanec mora biti na mestu in vpet, ali pa ga držite z roko proti prislonu ali mizi. Ne podajajte obdelovanca v rezilo, ali režite na kakršen koli način »prostoročno«.** Neoviran ali premikajoči se obdelovanec je lahko izvržen z veliko hitrostjo in povzroči poškodbe.
- ♦ **Žago potisnite skozi obdelovanec. Žage ne vlecite skozi obdelovanec.**
- ♦ **Da bi opravili rez, dvignite glavo žage in jo povlecite prek obdelovanca brez rezanja, zaženite motor, pritisnite glavo žage navzdol in potisnite žago skozi obdelovanec. Če režete z vlečenjem, obstaja**

velika možnost, da se bo žagin list zagozdil na vrhu obdelovanca in silovito vrgel sklop lista proti upravljavcu.

- ◆ **Nikoli ne prekrizajte svojih rok prek nameravane linije rezanja, niti pred žagnimi listom niti za njim.** Podpiranje obdelovanca "s prekrizanimi rokami" npr. tako, da držite obdelovanec desno od žaginega lista z levo roko, ali obratno je zelo nevarno.
- ◆ **Med vrtenjem rezila ne segajte z nobeno roko za mejnik bližje od 100 mm s katere koli strani žaginega rezila, da bi tako odstranili leseni drobir ali iz katerega koli drugega razloga.** Oddaljenosti vrtečega se žaginega rezila od svoje roke morda ne vidite natančno in se zato lahko hudo poškodujete.
- ◆ **Pred rezanjem pregledajte obdelovanec. Če je obdelovanec ukrivljen ali zvit, ga vpnite proti prislonu izven ukrivljenega dela. Vedno se prepričajte, ali vzdolž linije rezanja ni reže med obdelovancem, prislonom in mizo.** Ukrivljeni ali zviti obdelovanci se lahko upognejo ali dvignejo ter lahko mer rezanjem povzročijo zagozditev ali vrtenje. V obdelovancu ne sme biti žebeljev ali tujkov.
- ◆ **Žage ne uporabljajte, dokler z mize niste odstranili vsega orodja, odpadnega lesa itd., razen samega obdelovanca.** Majhen drobir ali koščki lesa ali drugih predmetov, ki pridejo v stik z vrtečim se rezilom, so lahko izvrženi z veliko hitrostjo.
- ◆ **Žagajte sočasno le en obdelovanec.** Več naloženih obdelovancev ni mogoče ustrezno vpeti ali pritrditi, zato se lahko zagozdijo na rezilu ali dvignejo med rezanjem.
- ◆ **Pred uporabo zagotovite, da bo zajeralna žaga montirana ali nameščena na ravno, trdno delovno površino.** Ravna in trda delovna površina zmanjša tveganje, da postane zajeralna žaga nestabilna.
- ◆ **Načrtujte svoje delo. Vedno, ko spreminjate nastavitve naklona ali kota zajere zagotovite, da bo nastavljeni prislon nastavljen pravilno in bo podpiral obdelovanec ter ne bo motil rezila ali sistema vodenja.** Z »IZKLOPLJENIM« orodjem in brez obdelovanca na mizi premaknite žagin list skozi celotni namišljeni rez, da bi se prepričali, da ni motenj ali nevarnosti, da bi zarezali v prislon.
- ◆ **Zagotovite ustrezno podporo, kot je podaljšek mize, kozo itd. za obdelovance, ki so širši ali daljši od mize.** Delovni obdelovanci, ki so daljši ali širši od mize zajeralne žage se lahko prevrnejo, če niso varno podprti. Če želite odrezati kos ali konico obdelovanca se lahko dvigne spodnji ščitnik, ali pa ga izvrže vrteče se rezilo.
- ◆ **Ne uporabljajte drugih ljudi kot nadomestilo za podaljšek mize ali dodatno podporo.** Nestabilna podpora obdelovanca lahko povzroči, da se rezilo zagozdi ali se obdelovanec dvigne med rezanjem in povleče vas ali pomočnika v vrteče se rezilo.

- ◆ **Odrezani kos se ne sme zagozditi ali biti stisnjen s katerimi koli predmeti proti vrtečemu se žagnemu listu.** Ob omejitvah, npr. uporabi omejitvah dolžine, se lahko odrezani kos zagozdi ob rezilu in je izvržen na silo.
- ◆ **Vedno uporabljajte vpenjalnik ali sredstvo za pritrditev, namenjen pravilno podpori okroglih materialov, kot so palice ali cevi.** Palice se rade odkotalijo med rezanjem in povzročajo, da rezilo »grize« in povlečejo vaše roke v rezilo.
- ◆ **Počakajte, da rezilo doseže polno hitrost in se šele nato dotaknete obdelovanca.** To bo zmanjšalo tveganje, da bo obdelovanec izvržen.
- ◆ **Če se obdelovanec ali rezilo zagozdita, izklopite zajeralno žago. Počakajte, da se gibljivi deli ustavijo in odklopite vtič iz vira napajanja in/ali odstranite paket baterij. Nato sprostite zagozdeni material.** Če nadaljujete žaganje z zagozdenim obdelovancem lahko to povzroči izgubo nadzora ali poškodovanje zajeralne žage.
- ◆ **Ko ste končali rez, spustite stikalo, držite glavo žage navzdol in počakajte, da se rezilo ustavi šele nato odstranite odrezani kos.** PO izklopu je nevarno segati z rokami v bližino še vrtečega se rezila.

Dotatna varnostna navodila za uporabo zajeralnih žag

- ◆ Namen uporabe je opisan v teh navodilih za uporabo. Uporaba kateregakoli pripomočka ali pribora ali način uporabe, ki v teh navodilih ni odobren ali opisan, lahko povzroči nevarnost telesnih poškodb in/ali grotne škode.
- ◆ Ne uporabljajte počenih ali poškodovanih žaginih listov.
- ◆ Ko se vodilo rezila obrabi, ga zamenjajte.
- ◆ Ne uporabljajte žaginih listov, ki so večjega ali manjšega premera, kot je priporočeno. Pravilni tip in zmogljivost lista preverite v tehničnih podatkih. Uporabljajte samo žagine liste, ki so navedeni v tem priročniku in so v skladu z EN 847-1.
- ◆ Ne uporabljajte žaginih listov iz jekla za visoke hitrosti (HSS).



Opozorilo! Stik s prahom ali vdihavanje prahu, ki nastaja pri brušenju, lahko ogrozi zdravje uporabnika orodja in ljudi v bližini. Nosite protiprašno masko, ki je posebej oblikovana za zaščito proti prahu in hlapi, ter zagotovite zaščito tudi za osebe, ki so v bližini.

- ◆ Ne delajte z materialom, ki vsebuje azbest. Azbest je rakotvoren.
- ◆ Nosite rokavice, ko delate z žaganim listom in grobim materialom (med nošnjo je treba zaščititi žagin list).
- ◆ Nosite zaščito sluha, ki bo zmanjšala tveganje izgube sluha.

- ◆ Upoštevajte možnost uporabe posebej oblikovanih žaginih listov za zmanjševanje hrupa.
- ◆ Nosite zaščitno očii, ki bo zmanjšala tveganje telesnih poškodb.
- ◆ Ko režete, uporabljajte vrečko za prah.
- ◆ **Ko opravljate dela, kjer se lahko pripomoček za rezanje dotakne skrite napeljave ali lastnega napajalnega kabla, električno orodje vedno držite za izolirano površino.** Če prerežete žico pod napetostjo, bodo pod napetostjo tudi kovinski deli električnega orodja, to pa lahko povzroči električni udar.
- ◆ Izberite pravi žagin list glede na material, ki ga režete.
- ◆ Ne uporabljajte tega orodja brez nameščenih ščitnikov. Ne uporabljajte stroja če ščitnikom, ki ne deluje ali ni pravilno vzdrževan.
- ◆ Pri poševnem žaganju mora biti potisna roka žage varno pritrjena.
- ◆ Pred vsakim rezanjem se prepričajte, da je žaga nameščena v stabilnem položaju.
- ◆ Ročaji morajo biti suhi, čisti in brez madežev olja ali masti.
- ◆ Okolica delovnega mesta naj bo čista in dobro vzdrževana, t. j. brez ostružkov in odrezkov.
- ◆ Zagotovite, da bosta stroj in delovno območje imela ustrezno splošno ali krajevno osvetlitev.
- ◆ Neukim ne dovolite uporabo tega stroja.
- ◆ Pred uporabo orodja preverite, ali je žagin list pravilno pritrjen. Preverite, ali se žagin list vrti v pravi smeri. Žagin list mora biti vedno oster. Upoštevajte navodila za mazanje in zamenjavo pribora.
- ◆ Prepričajte se ali je označena hitrost rezila najmanj enaka od hitrosti, označene na tipski ploščici.
- ◆ Zagotovite, da boste uporabili distančnike in obroče za vreteno, ki ustrezajo namenu, kot to zahteva STANLEY FATMAX.
- ◆ Sistem vodenja linije reza mora popraviti le pooblaščen servisier ali servisno osebje STANLEY FATMAX.
- ◆ Pred vzdrževalnimi posegi ali pred zamenjavo rezila vedno odstranite baterijo iz stroja.
- ◆ Ne čistite, vzdržujte, odstranjujte odrezkov ali drugih delov obdelovanca iz območja rezanja medtem, ko orodje deluje in glava žage ni na položaju za mirovanje.
- ◆ Če je le mogoče, vedno postavite orodje na delovno mizo.
- ◆ Pred začetkom dela preverite, ali so vsi zaporni gumbi in ročaji trdno pritrjeni.
- ◆ Nikoli ne uporabljajte žage brez vstavka mize.
- ◆ Nikoli ne poskušajte ustaviti delujoče žage tako da bi zagozdili kos orodja ali kakšen drug predmet ob žagin list; to lahko povzroči hude nezgode in telesne poškodbe.
- ◆ Pred uporabo katere koli opreme preberite ustreznna navodila za uporabo. Nepravilna uporaba pribora lahko povzroči nezgodo in hude telesne poškodbe.
- ◆ Preden spustite stikalo vklop/izklop, dvignite žagin list iz vstavka mize v obdelovancu.
- ◆ Ne potisnite ničesar ob ventilator z namenom, da bi ustavili pogonsko gred.
- ◆ Ščitnik žaginega lista je zasnovan tako, da se samodejno dvigne, ko roko pomaknete navzdol, in se spusti prek lista, ko je roka dvignjena. Ščitnik lahko dvignete z roko, ko nameščate, ali odstranjujete žagine liste ali pri pregledu žage. Ščitnik žaginega lista dvignite ročno vedno samo takrat, ko je orodje izklopljeno.
- ◆ Redno preverjajte, ali so zračne odprtine na motorju čiste in niso zamašene z ostružki.
- ◆ Opozorilni napisi na orodju ne smejo nikoli postati neprepoznavni.
- ◆ Nikoli ne stojte na električnem orodju. Do hudih poškodb lahko pride, če se električno orodje prevrne, ali če pridete v stik z žaginim listom.
- ◆ Ne dotikajte se žaginega lista po delu, dokler se ni ohladil. Med delom se žagin list močno segreje.
- ◆ Da bi se izognili poškodbam, ki jih povzročajo izvrtini material, odstranite baterijo iz žage, da bi s tem preprečili nehoteni zagon in šele nato odstranite male delce materiala.
- ◆ Pred uporabo in po vzdrževanju ščitnika žage morate znova preveriti, ali deluje pravilno. Ta test morate opraviti iz izklopljeno žago in odstranjeno baterijo. Roko žage morate dvigniti in spustiti, da bi se prepričali, ali se pokrovi ščitnika rezila in rezilo ne dotikata ščitnika. Če ščitnik ne deluje pravilno, mora vaše orodje servisirati kvalificirani servisier. Za najbližjega servisierja pokličite servis STANLEY FATMAX.
- ◆ **Ta zajeralna žaga je zasnovana le za žaganje lesa, plastike in neželeznih kovin.** Ne uporabljajte žage za rezanje materialov, ki jih ne priporoča proizvajalec.
- ◆ Ne dotikajte se žaginega lista po delu, dokler se ni ohladil. Med delom se žagin list močno segreje.



Opozorilo! Rezanje plastike, lesa z zaščitnim premazom in drugih materialov lahko povzroči taljenje materiala, ki se nabira na konici rezila in trupu žaginega lista, to pa poveča tveganje pregrevanja rezila in blokado med rezanjem.

Varnost drugih ljudi

- ◆ Polnilnik lahko uporabljajo otroci, če so stari 8 let ali več, in osebe z omejenimi fizičnimi, čutnimi ali umskimi sposobnostmi ali pomanjkanjem izkušenj oz. znanja, če so prejele navodila o varni uporabi naprave in če razumejo potencialne nevarnosti uporabe.
- ◆ Otroci se ne smejo igrati z orodjem. Otroci ne smejo brez nadzora čistiti naprave ali je vzdrževati.

Ostala tveganja

Naslednje nevarnosti so posebej značilne za delo z žagami:

SLOVENŠČINA

Kljub uporabi ustreznih varnostnih ukrepov in varnostnih naprav se določenim ostalim tveganjem ni mogoče izogniti. Mednje spadajo:

- ◆ poškodbe zaradi stika z vrtljivimi/premičnimi deli;
- ◆ poškodbe sluha;
- ◆ nevarnost nezgod, ki jih lahko povzročijo nepokriti deli žaginega lista;
- ◆ tveganje poškodb, ki nastane med menjavo delov, rezil ali opreme;
- ◆ nevarnost stiska prstov pri odpiranju ščitnikov;
- ◆ Nevarnost za zdravje zaradi vdihavanja prahu, ki nastaja pri žaganju lesa, še posebej žaganja hrasta, bukke in srednje gostih vlaknenih plošč (MDF).
- ◆ poškodbe zaradi dolgotrajne uporabe orodja; če delate z orodjem dalj časa, poskrbite za redne odmore;

Hrup

Navedena vrednost emisije hrupa je bila izmerjena v skladu s standardno testno metodo in se lahko uporablja za primerjavo z drugimi orodji.

Deklarirana vrednost hrupa se lahko uporablja kot prehodna ocena izpostavitve.

Opozorilo! Vrednost hrupa se med dejansko uporabo orodja lahko glede na način uporabe orodja razlikuje od navedenih vrednosti, še posebej od vrste obdelovanca, ki ga obdelujete.

Opozorilo! Vedno uporabljajte pravo osebno zaščito sluha. Pod določenimi pogoji in trajanju uporabe lahko hrup tega orodja povzroči izgubo sluha. Bodite pozorni na naslednje dejavnike, ki vplivajo na izpostavljenost hrupu:

- ◆ uporabite žagine liste, ki so izdelani tako, da zmanjšujejo hrup, ki ga povzročajo;
- ◆ uporabljajte samo ostre žagine liste in
- ◆ uporabljajte posebej konstruirane žagine liste za zmanjšanje hrupa.

Oznake na orodju

Na orodju so poleg datumske kode prikazani tudi naslednji piktogrami:



Opozorilo! Za zmanjšanje nevarnosti telesnih poškodb morate natančno prebrati navodila za uporabo.



Nosite zaščitna očala



Uporabljajte zaščito sluha



Nosite protiprašno masko



Te naprave ne smejo uporabljati otroci pod 16 leti starosti



Rok ne držite v bližini rezila



Območje brez rok - prstov in rok ne držite v bližini vrtečega se žaginega lista



Pri delu z žaganim listom nosite vedno rokavice



Ne glejte v delovno lučko

Dodatni varnostni napotki za baterije in polnilnike

Opozorilo! Napravo lahko uporabljate samo s priloženim polnilnikom.

Opomba: Priporočeni razpon delovne temperature orodja priporočamo med 4 °C do 40 °C.

Baterije

- ◆ Baterije nikoli ne poskušajte odpreti.
- ◆ Ne izpostavljajte baterij vodi.
- ◆ Baterije ne shranjujte na krajih, kjer lahko temperatura preseže 40 °C.
- ◆ Baterije polnite izključno pri sobni temperaturi med 10 °C in 40 °C.
- ◆ Za polnjenje baterije uporabljajte samo polnilnik, ki je priložen orodju.
- ◆ Ko odstranjujete odslužene baterije, upoštevajte navodila v poglavju "Varovanje okolja".



Ne polnite poškodovanih baterij

Polnilniki

- ◆ Polnilnik Stanley FatMax uporabljajte samo za polnjenje baterije, ki je priložena orodju. Druge baterije lahko eksplodirajo in povzročijo telesne poškodbe in gmotno škodo.
- ◆ Nikoli ne poskušajte polniti baterij, ki se ne polnijo.
- ◆ Poškodovane električne kable nemudoma zamenjajte.
- ◆ Polnilnika ne izpostavljajte vodi.
- ◆ Ne odpirajte polnilnika.
- ◆ Ne luknjajte polnilnika in ne potiskajte vanj predmetov.



Ta polnilnik je namenjen samo uporabi v notranjih prostorih.



Pred uporabo preberite navodila za uporabo.

Električna varnost



Polnilnik je dvojno izoliran; zato ni potrebna dodatna ozemljitev. Vedno preverite, ali električna napetost ustreza tisti, ki je navedena na ploščici s podatki. Nikoli ne poskušajte zamenjati polnilnika z navadnim električnim vtičem.

- ◆ Če se napajalni kabel poškoduje, ga lahko zamenja le proizvajalec ali pooblaščen servisier podjetja Stanley FatMax, saj se lahko le na ta način izognete morebitnim nevarnostim.

Funkcije

To orodje vsebuje nekatere ali vse komponente, navedene v nadaljevanju.

1. Sprožilno stikalo
2. Ročica za upravljanje
3. Montažne luknje
4. Spodnji ščitnik
5. Gumb za zapahnitev zajere
6. Zaskočni gumb zajeralne žage
7. Plošča z režo
8. Merilna skala zajeralne žage
9. Indikator lestvice zajere
10. Ročaji za nošenje
11. Mejnik
12. Zaporni gumb nagiba
13. Vodila
- 13a. Ježek
14. Priključek za prah
15. Paket baterij
16. Stikalo za delovno luč
17. Stikalo za odklepanje
18. Zaporni gumb vodila
19. Luknje za namestitvev sponke
20. Zaporni zatič

Sestavljanje (sl. A)

Ta zajeralna žaga je v kartonu že delno sestavljena.

- ◆ Odprite škatlo in dvignite žago iz nje tako, da jo primete za ročaje za nošenje (10) na podstavku žage (sl. A).
- ◆ Žago položite na gladko, plosko površino, kot sta delovna miza ali močna miza.
- ◆ S pregledom diagrama sestavnih sklopov na 2. strani tega priročnika se boste seznanili z žago in njenimi različnimi sestavnimi deli. Razdelek o prilagoditvah se bo

nanašal na te teme in vedeti morate le, kaj so ti sestavni deli in kje so.

- ◆ Gumb za zapahnitev zajere (5) med transportom ni nameščen. Iz paketa vzemite gumb za zapahnitev zajere (5) in ga privijte na žago, za položaj pogledjte slike G in J.
- ◆ Ta žaga ima vgrajen priključek za prah (14), ki omogoča priložene vrečke za prah (35), ki sicer ni zmontirana, ali pa nanj priključite sesalni sistem trgovine (sl. N).

Plošča z režo (sl. J)

Plošča z režo (7) je montirana na mizo s 6 vijaki. Višina plošče z režo (7) ni nastavljiva.

Opomba: Če je plošča z režo (7) obrabljena, poškodovana ali jo je treba zamenjati, popraviti pa jo sme le pooblaščen servisier ali pa servisno osebje STANLEY FATMAX.

Zaporni zatič (sl. F)

Opozorilo! Zaporni zatič je treba uporabiti samo med prenašanjem ali shranjevanjem žage. Zapornega zatiča NIKOLI ne uporabljajte za kakršno koli rezanje.

Opomba: Za dvigovanje, nošnje ali podpiranje zajeralne žage med transportom uporabite dva ročaja za prenašanje (10), ki sta na obeh straneh podnožja zajeralne žage (sl. A).

Za zapahnitev glave žage v spuščnem položaju potisnite glavo žage navzdol, pritisnite na zaporni zatič (20) in sprostite glavo žage. To bo zadrževalo glavo žage varno v spuščnem položaju med transportom žage. Za sprostitvev pritisnite glavo žage navzdol in izvlecite zatič.

Opozorilo! Vedno zagotovite, da bo orodje izklopljeno in bo baterija odstranjena iz orodja ter šele nato nastavite ali preverjate delovanje orodja.

Polnjenje baterije (sl. B)

Baterijo je treba napolniti pred prvo uporabo in vedno, ko ne more več zagotoviti ustreznega napajanja za postopke, ki ste jih prej z lahkoto opravljali.

Med polnjenjem se lahko polnilnik segreva; to je normalno in ne predstavlja napake.

Opozorilo! Ne polnite baterije pri temperaturah okolja pod 10 °C ali nad 40 °C. Priporočena temperatura pri polnjenju je okoli 24 °C.

Opomba: Polnilnik ne bo začel polniti baterije, če je temperatura celice baterije pod 10 °C ali nad 40 °C.







Baterijo morate pustiti v polnilniku, polnilnik pa bo začel baterijo polniti samodejno, ko se temperatura baterije ustrezno dvigne, ali pade.

Opomba: Za optimalno delovanje in življenjsko dobo litij-ionskih baterij jih pred prvo uporabo popolnoma napolnite.

- ◆ Pred namestitvijo paketa baterij (15), priklopite polnilnik (21) v primerno vtičnico.
- ◆ Zelena lučka polnjenja (21a) bo utripala neprekinjeno in označuje, da se je polnjenje začelo.

- ◆ Konec polnjenja označuje zelena lučka za polnjenje (21a), ki SVETI neprekinjeno. Paket baterij (15) je popolnoma napolnjen in ga lahko uporabite ali ga pustite v polnilniku (21).
- ◆ Izpraznjene baterije napolnite najpozneje v 1 tednu. Življenjska doba baterije bo močno skrajšana, če jo shranite v izpraznjenem stanju.

LED-i za načine polnilnika

	Polnjenje: utripajoči zeleni LED	
	Popolnoma napolnjena: zeleni LED sveti neprekinjeno	
	Zakasnitev zaradi vročega/mrzlega paketa: utripajoči zeleni LED rdeči LED sveti neprekinjeno	

Opomba: Združljivi polnilnik akumulatorja ne polni pokvarjenega akumulatorja. Če vstavite v polnilnik pokvarjen paket baterij, lučka na polnilniku ne bo zasvetila.

Opomba: Problem je lahko tudi v samem polnilniku. Če polnilnik prikazuje napako, ga skupaj z akumulatorjem, dostavite k pooblaščenemu serviserju.

Če pustite baterijo v polnilniku

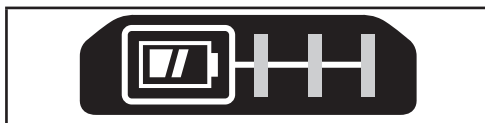
Polnilnik in baterijo lahko z osvetljeno LED pustite priključena neomejeno dolgo. Polnilnik ohranja baterijo napolnjeno.

Zakasnitev zaradi vročega/mrzlega akumulatorja

Če polnilnik prepozna baterijo, ki je preveč topla ali preveč mrzla, samodejno sproži zakasnitev za vroči/mrzli paket baterij, zeleni LED (21a) bo svetil utripajoče, rdeči led (21b) pa bo svetil neprekinjeno, ter odloži polnjenje, dokler baterija ne doseže ustrezne temperature. Polnilnik zatem samodejno preklopi nazaj v način polnjenja. Ta funkcija zagotavlja maksimalno življenjsko dobo baterije.

Indikator stanja napoljenosti baterije (sl. C)

Baterija ima signalno lučko za stanje napoljenosti, da lahko hitro določite ostanek uporabnosti baterije, kot je prikazano na sliki B. pritiskom na gumb za stanje napoljenosti (15a) lahko zlahka določite ostanek napoljenosti baterije, kot je prikazano na sliki C.



Namestitev in odstranitev baterije (sl. D, E)

- ◆ Pri vstavljanju baterije (15) poravnajte baterijo s priključkom na orodju (22). Vstavite baterijo v priključek in jo potisnite, tako da se zaskoči v ležišču.
- ◆ Baterijo odstranite, tako da pritisnete na gumb baterije za sprostitve (15b) in hkrati izvlečete baterijo iz ležišča, kot je prikazano na sliki E.

Zamenjava ali nameščanje novega žaginega rezila (sl. G, H, I)

Opozorilo! Da bi zmanjšali nevarnost hudih telesnih poškodb, izključite orodje in odstranite paket baterij pred transportom, nastavljanjem ali demontažo/montažo priključkov ali opreme in odstranite paket baterij. Nehoteni zagon naprave lahko povzroči poškodbe.

Odstranitev žaginega rezila

- ◆ Iz žage odstranite paket baterij (15).
- ◆ Dvignite roko navzgor in kolikor je mogoče dvignite spodnji ščitnik (4).
- ◆ Odvijte, a še ne odstranite, sprednji vijak okvira ščitnika (24), dokler ni mogoče dvigniti okvira ščitnika (25) dovolj visoko, da lahko dosežete vijak žaginega rezila (26). Spodnji ščitnik bo ostal dvignjen zaradi položaja vijaka okvira ščitnika.
- ◆ Med previdnim obračanjem žaginega lista (29) z roko pritisnite gumb za zapahnitev vretena (28), dokler se ne zapahne.
- ◆ Gumb držite pritisnjen in z drugo roko ter s šestrobo notranjo stranjo ključa popustite vijak žaginega rezila (26). (Obračajte ga v smeri gibanja urinega kazalca, levi navoj.)
- ◆ Odstranite vijak žaginega lista (26) s šestrobo stranjo priloženega ključa zunanjo pritrtilno podložko (30) in žagin list (29). Notranjo pritrtilno podložko (31) lahko pustite na vretenu (32).

Namestitev žaginega lista

- ◆ Iz žage odstranite paket baterij (15).
- ◆ Z dvignjeno roko in odprtim spodnjim ščitnikom (4) in dvignjenim okvirom ščitnika (25), namestite žagin list (29) na vreteno (32) in proti notranji vpenjalni podložki (31) z zobmi na dnu žaginega lista, tako da so obrnjeni v smeri vrtenja, ki je označena na žagi.
- ◆ Namestite zunanjo pritrtilno podložko (30) na vreteno (32).
- ◆ Vstavite vijak žaginega lista (26) in z aktiviranjem zapore vretena (28) zategnite vijak (26) trdno s priloženim

ključem (obračajte ga v nasprotni smeri gibanja urinega kazalca, levi navoj).

- ♦ Vrnite okvir ščitnika (25) v izvorni položaj in trdno zategnite vijak okvira ščitnika (24), da pritrdi okvir na mestu.

Sistem vodenja linije reza

Opozorilo! Ne glejte v izvor svetlobe. To lahko povzroči hude poškodbe oči.

Opomba: Baterija mora biti napolnjena in priklopljena na zajeralno žago.

Sitem vodenja linije reza lahko vklopite ali izklopite s stikalom delovne luči (16).

Za rezanje skozi zarisano linijo na kosu lesa, vklopite sistem za vodenje linije reza s stikalom delovne luči (16) (ne z glavnim sprožilom), nato povlecite navzdol delovni ročaj (2), da bi žagin list približali lesu.

Na kosu lesa se prikaže senca žaginega lista. Ta senca linije predstavlja material, ki ga bo žagin list odstranil med rezom.

Da bi pravilno locirali rez na zarisani liniji, poravnajte to linijo z robom sence žaginega lista. Ne pozabite, da bi se zarisana črta in senca popolnoma ujeli, boste morda morali prilagoditi kot ali nagib žage.

Žaga ima funkcijo za pomoč, ob napaki baterije.

Delovna luč začne utripati, ko je baterija skoraj prazna ali, če je baterija prevroča. Pred nadaljevanjem rezanja napolnite baterijo. Za postopek polnjenja glejte navodila pod Pomembna varnostna navodila za pakete baterij.

Nadzor zajeralne žage (sl. J)

Zaporni gumb zajeralne žage (5) in zaporni jeziček zajeralne žage (6) omogočata, da izvajate zajere z žago do 47° v desno in 47° v levo. Zapah zajeralne žage se samodejno postavi na 0°, 15°, 22,5°, 31,6° in 45° levo in desno. Za nagibanje žage odpahnite mehanizem za zapahnitev zajere z obračanjem gumba za zapahnitev zajere (5) v nasprotni smeri za odpahnitev in v smeri gibanja urinega kazalca za zapahnitev. Gumb jezička zajere (6) povlecite navzgor, nastavite zeleni kot zajere na lestvici za zajere (8). Zapahnitev gumb za zapahnitev zajere (5) z obračanjem v smeri gibanja urinega kazalca.

Gumb za zapahnitev nagiba (sl. K)

Gumb za zapahnitev nagiba omogoča, da nagnete žago za 48° na levo ali desno. Za nastavitve nagiba obrnite gumb za zapahnitev nagiba (12) v nasprotni smeri gibanja urinega kazalca, da bi ga sprostili. Za zategnitev zavrtite zaporni gumb nagiba v smeri gibanja urinega kazalca.

Pozor! Nevarnost stiskanja. Zagotovite, da bo gumb za zapahnitev nagiba zategnjen še preden bo nastavljanje povoženo.

Sprožilno stikalo (sl. L)

Za vklop žage potisnite vzvod za odpahnitev (17) v levo, nato potisnite sprožilno stikalo (1). Žaga bo delovala, dokler je

stikalo pritisnjeno. Pred začetkom žaganja naj kolut doseže polno obratovalno hitrost. Žago ugasnete, tako da sprostite stikalo. Pred dvigom glave žage počakajte, da se rezilo ustavi. Ni načina za zapahnitev stikala. V luknjo (1a) v sprožilno lahko vstavite ključavnico in zaklenete stikalo.

Žaga ima samodejno električno zavoro žaginega lista, a žagin list se mora ustaviti v 5 sekundah po sprostitvi sprožila. Električne zavore ni mogoče regulirati. Če čas ustavitve vedno znova presega 5 sekund, odnesite orodje na servisni pri pooblaščenem servisnem centru Stanley FatMax.

Preden list odmaknete s podlage, se mora list vedno popolnoma ustaviti.

Odsesavanje prahu (sl. M)

Opozorilo! Da bi zmanjšali nevarnost hudih telesnih poškodb, izključite orodje in odstranite paket baterij pred transportom, nastavljanjem ali demontažo/montažo priključkov ali opreme in odstranite paket baterij. Nehoteni zagon naprave lahko povzroči poškodbe.

Ta žaga ima vgrajen priključek za odsesavanje prahu (14), ki omogoča, da priklopite ali vrečko za prah (35) ali sistem za sedanje v trgovini.

Priklop vrečke za prah

- ♦ Vrečko za prah (35) namestite na priključek za prah (14), kot je prikazano na sliki M.
- ♦ Cev sesalnika (38 - ni priložena) lahko namestite na priključek za prah (14) namesto vrečke za prah (35). To lahko naredite tako, da namestite cev sesalnika (38) na mestu vrečke za prah (35), glejte sliko M.
- ♦ S pomočjo ježka (13a) držite med delom vakuumsko cev (38) stran od drsnih vodil (13).

Opomba: Ježek (13a) ni nosilni ročaj in ga ni dovoljeno uporabiti za premikanje ali transport žage.

Izpraznitev vrečke za prah

- ♦ Z žage odstranite vrečko za prah (35) in jo nežno stresite ali na rahlo udarite po njej, da bi izpraznili prah.
- ♦ Vrečko za prah znova namestite na priključek za prah (14).

Morda boste opazili, da ves prah ne bo odstranjen iz vrečke. To ne bo vplivalo na rezanje, bo pa skrajšalo učinkovitost sesanja prahu pri žaganju. Za obnovitev učinkovitosti sesanja prahu, pritisnite med praznjenjem na vzmet znotraj vrečke za prah in na rahlo udarite ob stranski del posode za smeti ali priključka za prah.

Opozorilo! Nikoli ne delajte z žago, dokler ni vrečka za prah na mestu. Lesni prah lahko povzroči nevarnost za dihalne organe.

Žaganje z zajeralno žago

Če ne uporabljate funkcije drsenja, mora biti glava žage potisnjena čim bolj nazaj in vijak vodila (18) privit. To prepreči,

da bi žaga drsela po vodilih, medtem ko poteka žaganje obdelovanca.

Opomba: S TO ŽAGO NE REŽITE ŽELEZNIH KOVIN ALI ZIDOV (S TO ŽAGO LAHKO REŽETE NEŽELEZNE KOVINE). Ne uporabljajte abrazivnih žaginih listov.

Opomba: Za pomembne informacije o spodnjem ščitniku pogledajte pred delom podrobnosti o aktiviranju ščitnika in vidljivosti v razdelku Nastavljanje.

Prečni rezi (sl. N)

Prečni rez je, ko režete les prek strukture pri katerem koli kotu. Ravni rez se izvede z zajeralno roko pri položaju nič stopinj. Nastavite in zapahnite roko zajeralne žage pri nič in držite les trdno na mizi in proti prislonu. Z zategnjenim zapornim gumbom vodila (18) vključite žago, tako da pritisnete na sprožilno stikalo (1).

Ko žaga doseže ustrezno hitrost (približno 1 sekunda), previdno in počasi spustite roko za začetek žaganja skozi les. Preden dvignete roko, počakajte, da se žagin list popolnoma ustavi.

Ko režete obdelovanec, daljši od 2 x 4 (51 x 102), uporabite gib ven-dol-nazaj s popuščnim zapornim gumbom (18) vodila. Povlecite žago ven proti sebi, potisnite roko žage navzdol proti delu in počasi potiskajte žago nazaj, da zaključite rez. Ne dovolite žaginemu listu, da se med vlečenjem iz reza dotakne zgornjega dela. Žaga se lahko obrne proti vam in poškoduje vas ali obdelovanec.

Opozorilo! Za ohranjanje nadzora in zmanjšanja tveganja poškodb delo in telesnih poškodb uporabljajte pri delu vedno primež, če morajo biti vaše roke med rezom bližje od 6" (152 mm) od žaginega rezila.

Pomnite! Vijak (18) za zapahnitev vodila mora biti zrahljan, ker le tako omogoča, da žaga drsi vzdolž njegovih tračnic. Zajeralni prečni rezi so izdelani z roko zajeralne žage pri katerem koli kotu, ki ni nič.

Kot zajere je pri izdelavi vogalov pogosto 45°, lahko pa je kjer koli od nič do 47° v levo ali 47° v desno. Režite tako, kot je opisano zgoraj.

Ko izvajate zajeralni rez v delo ki je širši od 2 x 6 in krajši po dolžini, vedno položite daljšo stran ob omejilo (sl. O). Za rezanje skozi linijo, zarisano s svinčnikom na kosu lesa prilagodite kot čim bližje. Les odrežite nekoliko predolgo in izmerite linijo, do roba resa, da bi določili v katero smer je treba prilagoditi kot zajere in zarezite znova. To zahteva nekoliko vaje, a je tehnika, ki se uporablja zelo pogosto.

Poševni rez

Poševni rez je prečni rez narejen z žaginim listom, ki se nagnjen naslanja na les. Da bi nastavili gumb, odvijte gumb za zapahnitev nagiba (12) in premaknite žago v levo ali desno. Ko ste nastavili želeni kot nagiba, zategnite zapah nagiba. Kote nagiba je mogoče nastaviti od 3° desno in 48° levo.

Kakovost reza

Gladkost reza je odvisna od številnih spremenljivk.

Stvari, kot so rezani material, vrsta žaginega lista, njegova ostrina in hitrost reza prispevajo h kakovosti reza. Če so zahtevani zelo gladki rezi za oblikovanje in druga natančna dela boste dosegli želeni rezultat z uporabo ostrega lista (s 60 zobmi s konico iz karbidne trdine) in nižjo, enakomerno hitrostjo rezanja.

Pazite, da se material med rezanjem ne premika ali drsi; trdno ga pritrdite.

Preden dvignete roko, naj se žagin list vedno popolnoma ustavi. Če se na zadnji strani delo majhna vlakna še vedno cepijo, nalepite na mesto, kjer bo nastal rez, kos lepilnega traku. Žagajte skozi trak in ga po končanem delu pazljivo odstranite.

Za različne vrste rezanja pogledajte seznam priloženih žaginih listov za vašo žago in izberite tistega, ki najbolj ustreza vašim potrebam. Podrobnosti glejte v Žagini listi pod Opcijska oprema.

Položaj telesa in rok (Sl. O1–O4)

Pravilni položaj telesa in rok pri upravljanju potezne žage bo omogočil lažje, bolj natančno in varnejše žaganje.

Ne potiskanje rok v območje rezanja. Z rokami se ne približajte na manj kot 152 mm (6") od lista žage. Med rezanjem trdno pritiskajte obdelovanec na podlago in ob omejilo. Roki držite v pravilnem položaju, vse dokler ne sprostite sprožila in se žagin list popolnoma ne ustavi.

VEDNO OPRAVITE SLEPE REZE (BREZ NAPAJANJA) PRED KONČNIM REZOM, DA LAHKO PREVERITE POT ŽAGINEGA LISTA. NE PREKRIŽAJTE ROK, KOT JE PRIKAZANO NA SLIKI O3.

Z obema nogama stojte trdno na tleh in ohranjajte ravnotežje. Med premikanjem roke zajeralne žage levo in desno sledite premikom roke in stojte nekoliko ob strani žaginega lista. Glejte skozi odprtine na pokrovu, če sledite narisani liniji.

Vpenjanje obdelovanca

Opozorilo! Da bi zmanjšali nevarnost hudih telesnih poškodb, izključite orodje in odstranite paket baterij pred transportom, nastavljanjem ali demontažo/montažo priključkov ali opreme in odstranite paket baterij. Nehoteni zagon naprave lahko povzroči poškodbe.

Opozorilo! Čeprav je obdelovanec varno pritrjen in v ravnovesju, lahko po končanem rezu postane neuravnotežen.

Neuravnotežena obremenitev lahko prevrne žago ter mizo ali klop, na katero je žaga pritrjena. Če režete večji kos, ki po rezanju lahko izgubi ravnovesje, dobro podprite obdelovanec in se prepričajte, da je žaga čvrsto pritrjena na stabilno podlago. Pazite, da se ne poškodujete.

Opozorilo! Prižema mora ostati vpeta nad podnožjem žage vedno, ko je v uporabi primež za obdelovanec. Vedno vpnite obdelovanec na podnožje žage – ne na kateri drugi del v delovnem območju. Pazite, da prižema ne bo pritrjena na rob podnožja žage.

Opozorilo! Za ohranjanje nadzora in zmanjšanja tveganja poškodb delo in telesnih poškodb uporabljajte pri delu vedno primež, če morajo biti vaše roke med rezom bližje od 152 mm (6") od žaginega rezila. Če ne morete zavarovati obdelovanca na mizo in ob omejitvi z roko (nepravilne oblike itd.), ali bi bila vaša roka manj od 152 mm (6") od žaginega lista, morate uporabiti vponko ali drugi predmet za pritrditev.

Uporabite le tisti primež, ki ste ga dobili skupaj z žago. Za nakup sponke za material, kontaktirajte s svojim krajevnim prodajalcem ali servisnim središčem Stanley FatMax.

Za določene drugačne oblike in velikost materiala so morda primerni drugi pripomočki, na primer vzmetne spone, ravne spone ali spone v obliki črke C. Pri izbiri in uporabo namestiti sponke bodite previdni. Vzemite si čas in pred rezanjem opravite suhi poskus.

Namestitev vpenjalnika (sl. P)

- ♦ Vpenjalnik (37) vtaknite v luknjo (19) za omejilom. Primež mora biti obrnjen proti zadnjemu delu zajeralne žage. Utor na drogu primeža mora biti vstavljen do konca v podnožje. Preverite, ali je ta uter do konca potisnjen v podnožje zajeralne žage. Če je uter še vedno viden, vpenjalnik ni pravilno nameščen in ni varen.
- ♦ Zavrtite primež za 180° proti prednjemu delu krožne žage.
- ♦ Za prilagoditev primeža navzgor ali navzdol, zrahljajte gumb, nato pa za čvrsto vpnite obdelovanec.

Opomba: Ko režete poševne reze, namestite vpenjalnik na nasprotno stran podnožja. VEDNO OPRAVITE SLEPE REZE (BREZ NAPAJANJA) PRED KONČNIM REZOM, DA PREVERITE POT ŽAGINEGA LISTA. POSKRBITE, DA PRIMEŽ NE BO OVIRAL DELOVANJA ŽAGE ALI ŠČITNIKOV.

Nastavitve

Ta zajeralna žaga je popolnoma in natančno nastavljena v tovarni že med proizvodnjo. Če je potrebna ponovna nastavitve zaradi transporta ali iz kateregakoli drugega razloga, pri prilagoditvi žage upoštevajte spodnje napotke.

Ko so nastavitve opravljene, bi morale take tudi ostati. Zdaj si vzemite nekaj časa za upoštevanje naslednjih smernic, da bi ohranili natančnost, ki jo je zmožna vaša žaga.

Nastavitev lestvice za zajere (sl. Q1)

Zapahnite roko na spodnjem položaju. Odpahnite zaporni gumb zajeralne žage (5) in obračajte zajeralno roko, dokler jeziček gumba zajere (6) ne zapahne v položaju zajere 0°. Ne zapahnite gumba za zapahnitev zajere. Postavite kotni

merilnik ob mejnik in žagin list, kot kaže slika. (Ne dotaknite se konic zob na žaginem listu s kotnikom. Z dotikom boste povzročili nenatančno meritev.) Če žagin list ni natančno pravokotno na omejilo, odvijte in premaknite omejilo materiala, dokler žagin list ni pravokotno na omejilo, kot ste izmerili s pravokotnikom. Pri tem ne upoštevajte vrednosti, ki jo kaže v tem trenutku kazalnik zajere.

Kotomer za nastavitev mize (sl. Q2)

Za poravnavo kotnika nagiba z mizo zaklenite roko v spodnjem položaju z zapornim zatičem (20). Kotomer položite ob žagin list in se prepričajte, ali ni na konici zoba. Popustite zaporni gumb nagiba (5) in zagotovite, da je roka trdno ob omejevalniku nagiba 0°. Vijak za nastavitev nagiba obrnite na 0° s ključem 12,7 mm (1/2") (ni priložen) kot je treba tako, da je rezilo v kotu 0° do mize, kot je bilo izmerjeno s kotnikom.

Aktiviranje ščitnika in vidljivosti (sl. V)

Opozorilo! Nevarnost stiskanja. Za zmanjšanje tveganja poškodb imetje palec med vlečenjem ročaja navzdol vedno pod delovnim ročajem. Spodnji ščitnik se bo premaknil navzgor, ko vlečete delovni ročaj navzdol, to pa lahko povzroči zagozditve.

Spodnji ščitnik (4) na žagi je zasnovan tako, da samodejno odkrije list, ko se roka pomakne navzdol, in pokrije list, ko je roka dvignjena.

Pred vsako uporabo, ali po nastavljanju, obrnite roko (brez napetosti) in se prepričajte, da se ščitnik odpira gladko in se popolnoma zapre. Ne sme se dotikati žaginega lista.

Z dvignjeno roko, dvignite ščitnik (brez napetosti), kot je prikazano na sliki V in spustite. Ščitnik se mora hitro popolnoma zapreti.

Ne delajte z žago, če se spodnji ščitnik ne premika neovirano ali če se ne zapre takoj. Nikoli ne vpnite ali zategnite ščitnika v odprtem položaju, ko delate z žago.

Ščitnik lahko dvignete z roko, ko nameščate, ali odstranjujete žagine liste ali pri pregledu žage.

NIKOLI NE DVIGUJTE SPODNJEGA ŠČITNIKA Z ROKO, ČE ŽAGIN LIST NI USTAVLJEN.

Opomba: Nekateri posebni rezi pri dolgem materialu zahtevajo, da pokrov dvignete z roko. Glejte Rezanje dolgega materiala pod Posebni rezi.

Sprednji del pokrova ima odprtine za boljšo vidljivost med rezanjem. Čeprav odprtine v ščitniku in zaščitna očala zmanjšajo količino letečih ostružkov, jih morate nositi ves čas.

Vodilna letev

Občasno preverjajte razmik ali zračnost vodil (13). Vodila lahko čistite s suho čisto krpo.

Rezanje okvirjev za sliko, škatel in ostalih predmetov s štirimi stranicami (sl. R1, R2)

Da bi najbolje razumeli, kako izdelati elemente, ki so naštetu, priporočamo, da naredite iz ostankov lesa najprej nekaj preprostih izdelkov, dokler ne »začutite« principa delovanja te žage.

Žaga je popolno orodje za rezanje vogalov z zajerami, ki so prikazani na sliki R1. Risba A v sliki R2 kaže spoj, izdelan z nastavitvijo nagiba, za rezanje robov pod kotom pri dveh deskah, pri 45° na vsakem, da bi dobili vogal 90°. Za ta spoj je bila roka zajeralne žage zapahnjena v položaju nič in nastavev nagiba je zapahnjena pri 45°. Les je postavljen s široko plosko stranjo ob mizo in z ozkim robom ob omejevalnik. Rez lahko izdelate z žaganjem zajere desno in levo, ko je širša stran naslonjena ob prslon.

Rezanje okrasnih letev in drugih okvirjev (sl. R2)

Skica B v sliki R2 kaže spoje narejene z nastavitvijo zajeralne roke pri 45° za zajero dveh stranic, ki oblikujeta vogal 90°. Za izdelavo te vrste spoja nastavite nastavev nagiba na nič in zajeralno roko na 45°. Še enkrat postavite les s široko plosko stranjo na mizo in z ozkim robom ob mejnik.

Sliki R1 in R2 sta le za štiristranske predmete.

Ko se spreminja število stranic, se spreminjajo tudi nastavitve zajer in poševnih kotov. V spodnji tabeli so prikazane pravilne nastavitve za rezanje različnih oblik.

Primeri

Število strani	Kot zajere ali nagiba
4	45°
5	36°
6	30°
7	25,7°
8	22,5°
9	20°
10	18°

Tabela temelji na domnevi, da so vse strani enako dolge. Za oblike, ki niso prikazane v razpredelnici, uporabite naslednjo formulo:

180° deljeno s številom stranic je enako zajeri (če režete material navpično) ali kotu nagiba (če režete material tako, da leži plosko).

Rezanje sestavljenih zajer (sl. R3)

Sestavljena zajera je rez, izdelan s sočasno uporabo kota zajere in kota naklona. Takšen tip reza se uporablja za izdelavo okvirjev ali poševnih škatel, kot so prikazane na sliki R3.

Opomba: Če se kot rezanja spreminja od reza do reza, preverite, ali sta zaporni gumb za nagib in zaporna ročica

zajere trdno privita. Oba morate po vsaki spremembi nastavitve kota ali zajere obvezno zakleniti. Diagram na koncu tega priročnika (tabela 1) vam bo pomagal pri izbiri ustrezne nastavitve kotov in poševnih rezov za splošne sestavljene zajere. Pri uporabi tabele izberite želeni kot A (sl. R3) predmeta in poiščite ta kot na ustreznem loku v tabeli. Od te točke dalje pojdite po diagramu navzdol, da poiščete pravilni kot nagiba, ter po diagramu vodoravno, da poiščete pravilni kot zajere.

Nastavite žago na predpisane kote in opravite nekaj poskusnih rezov. Za vajo sestavite skupaj izrezane kose, dokler ne dobite občutka za ta postopek in ste dobro seznanjeni z njim.

Primer: za izdelavo 4-stranske škatle z zunanji koti 26° (kot A, sl. R3) uporabite zgornji desni lok. Poiščite kot 26° na obodni lestvici. Sledite horizontalni presečnici na drugo stran, tako da dobite nastavev kota zajere na žagi (42).

Na enak način sledite navpični presečnici do vrha ali dna, da dobite nastavev za poševni kot na žagi (18). Za preverjanje pravilnosti nastavev na žagi vedno naredite nekaj poskusnih rezov na odpadnem lesu.

Rezanje osnovne okrasne letve (sl. S)

Ravni rezi 90°:

Les položite ob prslon in ga trdno držite na mestu, kot je prikazano na sliki S. Vklomite žago in počakajte, da doseže žagin list polno hitrost, nato previdno potisnite roko žage skozi rez.

Rezanje osnovne okrasne letve do višine 90 mm (3,5") navpično ob omejilu

Položaj namestite, kot je prikazano na sliki S. Vse reze morate opraviti s hrbtno stranjo okrasne letve ob prslon in s spodnjo stranjo okrasne letve proti mizi.

	Notranji vogal	Zunanji vogal
Leva stran	Zajera levo 45° Shranite levo stran reza	Zajera desno 45° Shranite levo stran reza
Desna stran	Zajera desno 45° Shranite desno stran reza	Zajera levo 45° Shranite desno stran reza

Material do 90 mm (3,5") lahko režete tako, kot je opisano zgoraj.

Rezanje stropnih letev

Da bi jih pravilno prilagodili, morajo biti zajere okrasnih letev sestavljene zelo natančno.

Dve ploski površini na dani kos stropne letve sta v kotu, ki znaša šestet natančno 90°. Večina stropnih letev, ne pa vse, ima na vrhu zadnji kot (odsek, ki se plosko prilega stropu) 52° in na dno zadnji kot (del, ki se prilega plosko steni) 38°.

Ta zajeralna žaga ima posebej prednastavljene zaporne točke zajere pri 31,6° levo in desno za rezanje stropne letve v pravilnem kotu.

Na lestvici nagiba je tudi oznaka pri 33,8°.

Tabela nastavitve nagiba/vrsta reza navaja pravilne nastavitve za rezanje stropnih letev. (Številke za zajero in nastavitve nagiba so zelo natančne in jih ni lahko nastaviti natančno na tej žagi.) Ker večina sob nima kotov natančno 90°, boste morali fino nastaviti svoje nastavitve.

Navodila za rezanje stropnih letvic, ki ležijo plosko, in uporaba sestavljenih funkcij

Letve položite s širokim hrbtom plosko navzdol na mizo žage (36) (sl. T1).

Nastavitve so za vse standardne stropne letve s kotoma 52° in 38°.

Nastavitev nagiba	Vrsta reza
33,8°	LEVA STRAN, NOTRANJI VOGAL: 1. Vrh letve proti prislону 2. Zajeralno mizo nastavite desno 31,62° 3. Shranite levi konec reza
33,8°	DESNA STRAN, NOTRANJI VOGAL: 1. Dno letve proti prislону 2. Zajera mizo nastavite levo 31,62° 3. Shranite levi konec reza
33,8°	LEVA STRAN, ZUNANJI VOGAL: 1. Dno letve proti prislону 2. Zajeralno mizo nastavite levo 31,62° 3. Shranite desni konec reza
33,8°	DESNA STRAN, ZUNANJI VOGAL: 1. Vrh letve proti prislону 2. Zajeralno mizo nastavite desno 31,62° 3. Shranite desni konec reza

Opomba: Ko nastavljate nagib in kote zajere za vse sestavljene zajere pomnite, da so koti, predstavljeni za stropne letve zelo natančni in jih je težko nastaviti natančno. Ker lahko zlahka odstopajo in ima zelo malo sob natančne pravokotne vogale, je treba vse nastavitve preveriti na odpadnih letvah.

Alternativni način rezanja okrasnih letev

Letve položite pod kotom med prislono (11) in mizo žage (36) tako, da bo zgornja stran letve na mizi in spodnja stran letve na prislonu, kot je prikazano na sliki T1.

Prednost rezanja stropne letve na ta način je, ker ni potreben poševni rez.

Manjše spremembe v kotu zajere lahko naredite brez vpliva na kot nagiba. Na ta način, če sta vogala združena drugače kot 90°, lahko žago hitro in preprosto nastavite nanje.

Navodila za rezanje stropnih letev s koti med prislonom in podnožjem žage za vse reze

Ta žaga lahko reže do 14 mm (9/16") × 92 mm (3-5/8") stropnih letev.

- ◆ Kot letve nagnite tako, da bo spodnji del letve (del, ki bo obrnjen k steni, ko ga nameščate), ob prislonu (11) in zgornji del letve na mizi žage (36), kot je prikazano na sliki T2.

- ◆ Nagnjena "ploskev" na zadnji strani letve mora ležati pravokotno na mejniku in na mizi žage (36).

	Notranji vogal	Zunanji vogal
Leva stran	Zajera desno pri 45° Shranite desno stran reza	Zajera levo pri 45° Shranite desno stran reza
Desna stran	Zajera levo pri 45° Shranite levo stran reza	Zajera desno pri 45° Shranite levo stran reza

Specialni rezi

Nikoli ne režite, če material ni pritrjen na mizo in naslonjen ob mejnik.

Upognjeni material (sl. U1, U2)

Upognjeni obdelovanec vedno postavite tako, kot prikazuje slika U1, in nikoli tako, kot je prikazano na sliki U2. Zaradi nepravilno postavljenega obdelovanca se lahko list med rezanjem zagoddi.

Rezanje okroglega materiala

Okrogle materiale režite prav tako kot les in ga trdno pritrdite ali pritiskajte ob prislono, ki preprečuje, da se ne bi kotalil. To je še posebej pomembno pri kotnih rezih.

Žaganje dolgega materiala (sl. V)

Včasih je kos lesa prevelik, da bi ga lahko namestili pod spodnji ščitnik. Da bi odstranili ščitnik nad lesom, izklopite žago in položite desno roko na ročico za upravljanje, desni gumb položite izven zgornjega dela ščitnika in dvignite ščitnik navzgor toliko, da se ne bo dotikal lesa, kot je prikazano na sliki V. Pred zagonom motorja spustite ščitnik. Mehанизem ščitnika bo med rezanjem deloval pravilno. To delajte le, če je treba.

MED DELOM Z ŽAGO NAJ LIST ŽAGE NE BO NIKOLI ODPRT, TAKO DA BI GA PRILEPILI S TRAKOM, PRIVEZALI ALI KAKO DRUGAČE DRŽALI ODPRTEGA.

Vzdrževanje

Opozorilo! Da bi zmanjšali nevarnost hudih telesnih poškodb, izključite orodje in odstranite paket baterij pred transportom, nastavljanjem ali demontažo/montažo priključkov ali opreme in odstranite paket baterij. Nehoteni zagon naprave lahko povzroči poškodbe.

Opozorilo! Za zmanjšanje nevarnosti hudih telesnih poškodb se med vzdrževanjem NE dotikajte s prsti ali rokami ostrih točk na žaginem listu.

NE uporabljajte maziv ali čistil (še posebej pršila ali aerosola) v bližini plastičnega ščitnika. Polikarbonatni material, ki je v uporabi v ščitniku, lahko določene kemikalije razžrejo.

Vsi ležaji so zapečateni. So doživljenjsko namazani in ne potrebujejo dodatnega vzdrževanja

V rednih časovnih presledkih očistite ves prah in leseni drobir okoli IN POD podlago ter vrtljive mize. Čeprav so na voljo

reže, ki omogočajo, prepuščanje smeti, se bo nabralo nekaj prahu.

Krtače so konstruirane, da bi vam zagotovile nekaj let uporabe. Če jih je treba zamenjat, vrnite orodje najbližjemu servisnemu ssredišču, kjer jih bodo popravili.

Odpravljanje težav

Težava	Možni vzrok	Rešitev
Žaga se ne zažene.	Baterija ni vstavljena.	Vstavite baterijo. Podrobnosti glejte v razdelku Vstavljanje in odstranjevanje paketa baterij.
	Baterija ni napolnjena.	Napolnite baterijo. Upoštevajte postopke polnjenja.
	Ščetke so izrabljene	Izrabljene krtačke mora zamenjati pooblaščen servis.
Žaga slabo reže.	Topo rezilo.	Zamenjajte rezilo. Podrobnosti so v Zamenjava ali nameščanje novega žaginega lista.
	List je vstavljen narobe.	Obrnite list. Podrobnosti so v Zamenjava ali nameščanje novega žaginega lista.
	Smola ali guma na žaginem listu.	Odstranite žagin list in ga očistite z grobo stekleno volno ali terpentinom ali z gospodinjiskim čistilom za pečice.
	Neustrezn žagin list za delo, ki ga opravljate.	Zamenjajte z drugo vrsto lista.
Delovna luč utripa.	Baterija ni napolnjena	Napolnite baterijo. Upoštevajte postopke polnjenja.
Orodje se prekomerno trese.	Žaga ni trdno pritrjena na stojalo ali delovno podlago.	Privijte montažne elemente. Podrobnosti preverite v Montaža mize
	Stojalo ali miza stojita na neravnih tleh.	Prestavite ju na ravna tla.
	Poškodovan žagin list.	Zamenjajte rezilo. Podrobnosti so v Zamenjava ali nameščanje novega žaginega lista.

Zajeralni rezi niso natančni.	Lestvica za zajere ni pravilno nastavljena.	Preverite in prilagodite. Poglejte v razdelek Nastavitev lestvice za zajete v Nastavitve.
	Žagin list ni pravokotno na omejevalnik.	Preverite in prilagodite. Poglejte v razdelek Nastavitev lestvice za zajete v Nastavitve
	Žagin list ni pravokotno na mizo.	Preverite in prilagodite omejevalnik. Poglejte Kotomer za nastavitve mize pod Nastavitve
	Premikanje obdelovanca	Trdno vpnite obdelovanec na prisol, ali prilepite brusilni papir z zrnatostjo 120 na prisol z lepilom za gumo.
Material stiska žagin list.	Plošča z rezo je obrabljena ali poškodovana.	Odnosite ga v popravilo v pooblaščen servis.
	Rezanje upognjenega materiala.	Glejte Upognjeni material pod Posebni rezi.

Varovanje okolja



Odpadke odlagajte ločeno. Orodij in baterij, označenih s tem simbolom, ne odlagajte skupaj z drugimi gospodinjiskimi odpadki.

Orodje in akumulator vsebujeta materiale, ki jih je mogoče znova uporabiti ali reciklirati, kar zmanjšuje potrebo po surovinah.

Električne izdelke in akumulatorje reciklirajte v skladu s krajevnimi predpisi. Za več podrobnosti obiščite spletno stran www.2helpU.com

Tehnični podatki

SFMCS701 (H1)			
Napetost	V		18
Hitrost	/min		3.800
Zunanji premer žaginega lista	mm		190
Premer izvrtine	mm		16
Najv. utor rezila	mm		1,8
Teža brez akumulatorja	kg		10
Debelina žaginega rezila	mm		1,0
Zajera (najv. položaji)	°		47
Nagib (najv. položaji)	°		47
Zajera 0 stop.	vodoravno	mm	50 × 216
	navpično	mm	90 × 15
Zajera 45 stop. desno	vodoravno	mm	50 × 152
	navpično	mm	90 × 15
Zajera 45 stop. levo	vodoravno	mm	50 × 152
	navpično	mm	90 × 15
Nagib 45 stop. levo	vodoravno	mm	50 × 152
	navpično	mm	50 × 15

Baterija		SFMCB201	SFMCB202	SFMCB204	SFMCB206
Napetost	V _{DC}	18	18	18	18
Zmogljivost	Ah	1,5	2,0	4,0	6,0
Tip		Litijev-ionski	Litijev-ionski	Litijev-ionski	Litijev-ionski

Polnilnik		SFMCB11	SFMCB12	SFMCB14
Vhodna napetost	V _{AC}	230	230	230
Izhodna napetost	V _{DC}	18	18	18
Tok	A	1,25	2	4

Raven zvočnega tlaka v skladu z EN 62841:	
L _{PA} (zvočni tlak)	83,0 dB(A), negotovost (K) 3 dB(A)
L _{WA} (zvočna moč)	94,5 dB(A), negotovost (K) 3 dB(A)

Izjava EU o skladnosti

DIREKTIVA O STROJIH



Drсна sestavljena zajeralna žaga SFMCS701

Stanley Europe izjavlja, da so izdelki, opisani pod »tehničnimi podatki« v skladu z:

EN62841-1:2015, EN62841-3-9:2015+A11:2017

Ti izdelki so v skladu tudi z direktivami 2006/42/ES, 2014/30/EU in 2011/65/EU.

Za več informacij se povežite s STANLEY FATMAX na spodnjih naslovih, ali glejte zadnjo stran navodil.

Podpisani je odgovoren za sestavo tehnične dokumentacije in daje to izjavo v imenu STANLEY FATMAX.

Ed Higgins

Direktor - Električna orodja za uporabnike
Stanley Europe, Egide Walschaertsstraat14-18,
2800 Mechelen, Belgija
02. 02. 2018

Garancija

Stanley Europe na temelju svojega zaupanja v kakovost svojih izdelkov ponuja 12 mesečno garancijo, ki velja od dneva nakupa. Ta garancija je dodatek in v nobenem primeru ne vpliva na vaše zakonjene pravice. Garancija je veljavna znotraj ozemlja držav članic EU in na evropskem trgovinskem območju.

Za reklamacijo iz garancije boste morali skladno s pravili in pogoji poslovanja podjetja STANLEY FATMAX prodajalcu ali pooblaščenemu serviserju predložiti dokazilo o nakupu orodja. Pravila in pogoje 1-letne garancije Stanley Europe in lokacijo najbližjega pooblaščenega serviserja lahko najdete na spletni www.2helpU.

com, ali kontaktirajte s svojim krajevnim predstavništvom Stanley Europe na naslovih, navedenih v tem priročniku. Obiščite našo spletno stran www.stanley.eu/3 in registrirajte svoj novi STANLEY FATMAX izdelek, da boste ostali seznanjeni o naših novih izdelkih in posebnih ponudbah.

Namjena

Vaša STANLEY FATMAX SFMCS701 klizna zakretna pila za složeno rezanje dizajnirana je za piljenje drva, plastike i neželjeznih metala. Ovaj alat predviđen je za profesionalne i za privatne, neprofesionalne korisnike.

Sigurnosne upute

Opća sigurnosna upozorenja za električne alate



Upozorenje! Proučite sva sigurnosna upozorenja, upute, ilustracije i specifikacije isporučene uz električni alat. Nepoštivanje upozorenja i uputa navedenih u nastavku može rezultirati strujnim udarom, požarom i/ili ozbiljnim ozljedama.

Upozorenja i upute čuvajte za slučaj potrebe. Izraz "električni alat" u svim dolje navedenim upozorenjima odnosi se na električni alat napajan putem gradske mreže (sa žicom) ili električni alat napajan akumulatorskom baterijom (bez žice).

1. Sigurnost na radnome mjestu

- Radno područje održavajte čistim i dobro osvijetljenim.** Zakrčeni ili mračni prostori dovode do nezgoda.
- S električnim alatima nemojte raditi u eksplozivnom okruženju, kao što je blizina zapaljivih tekućina, plinova ili prašine.** Električni alati stvaraju iskre koje mogu zapaliti prašinu ili pare.
- Pri radu s električnim alatom držite podalje promatrače i djecu.** Zbog odvratanja pozornosti mogli biste izgubiti nadzor nad uređajem.

2. Zaštita od električne struje

- Utikači električnih alata moraju odgovarati utičnicama.** Nikad i ni na koji način ne prepravljajte utikač. Pri upotrebi električnih alata s uzemljenjem ne koristite prilagodne utikače. Neizmijenjeni utikači i odgovarajuće utičnice smanjit će rizik od strujnog udara.
- Izbjegavajte fizički kontakt s uzemljenim površinama poput cijevi, radijatora, metalnih okvira i hladnjaka.** Ako je tijelo uzemljeno, rizik od strujnog udara je povećan.
- Električne alate ne izlažite kiši ni vlazi.** Prodiranje vode u električni alat povećat će rizik od strujnog udara.
- Kabel ne upotrebljavajte za nepredviđene namjene.** Kabel ne upotrebljavajte za nošenje, povlačenje ili odvajanje utikača alata iz električne utičnice. Kabel držite daleko od izvora topline, ulja i oštrih ili pokretnih dijelova. Oštećeni ili zapleteni kabel povećat će rizik od strujnog udara.
- Pri radu s električnim alatom na otvorenom prostoru upotrijebite produžni kabel koji je za to predviđen.** Upotreba kabela prikladnog za otvorene prostore smanjuje rizik od strujnog udara.

- Ako nije moguće izbjeći korištenje električnog alata u vlažnim uvjetima, upotrijebite napajanje s diferencijalnom sklopkom za zaštitu od neispravnosti uzemljenja (RCD).** Upotreba sklopke na diferencijalnu struju (RCD) smanjuje rizik od strujnog udara.

3. Osobna sigurnost

- Pri radu s električnim alatom budite oprezni, usredotočeni na rad i primjenjujte zdravorazumni pristup. Ne koristite električni alat ako ste umorni ili pod utjecajem droga, alkohola ili lijekova.** Trenutak nepažnje tijekom rada s električnim alatom može dovesti do ozbiljnih ozljeda.
 - Rabite opremu za osobnu zaštitu. Uvijek koristite zaštitu za oči.** Upotreba zaštitne opreme poput maske protiv prašine, sigurnosnih neklizajućih cipela, šljema ili zaštite sluha u odgovarajućim uvjetima smanjit će rizik od tjelesnih ozljeda.
 - Spriječite nenamjerno uključivanje. Prije priključivanja u električnu mrežu ili umetanja baterije, kao i prije uzimanja ili nošenja alata, provjerite je li prekidač u isključenom položaju.** Nošenje električnog alata tako da je prst na prekidaču ili priključivanje električnog alata kojemu je prekidač uključen dovodi do nezgoda.
 - Prije nego što uključite uređaj, uklonite s njega sve ključeve i alate za podešavanje.** Ostavljanje ključa na rotirajućem dijelu električnog alata može dovesti do ozljede.
 - Ne posežite predaleko. Pazite na ravnotežu i zauzmite stabilan položaj.** To omogućuje bolji nadzor nad električnim alatom u neočekivanim situacijama.
 - Nosite prikladnu odjeću. Ne nosite široku odjeću ili nakit. Kosu, odjeću i rukavice uvijek držite daleko od pokretnih dijelova.** Pokretni dijelovi mogu zahvatiti labavo obučenu odjeću, nakit ili dugu kosu.
 - Ako postoji mogućnost priključivanja uređaja za usisavanje i prikupljanje prašine, osigurajte njihovo pravilno povezivanje i upotrebu.** Upotreba uređaja za prikupljanje prašine može smanjiti opasnosti vezane uz prašinu.
 - Ne dopustite da poznavanje alata koje ste stekli temeljem česte uporabe alata dovede do samozadovoljstva i zanemarivanja sigurnosnih propisa za alate.** Nemarna radnja može izazvati tešku ozljedu u djeliću sekunde.
- #### 4. Upotreba i čuvanje električnih alata
- Električni alat nemojte forsirati. Upotrijebite odgovarajući električni alat za posao koji obavljate.** Prikladan električni alat bolje će i sigurnije obaviti posao brzinom za koju je predviđen.

- b. **Ne upotrebljavajte električni alat ako se prekidač ne može prebaciti u isključeni ili uključeni položaj.** Svaki električni alat kojim se ne može upravljati pomoću prekidača predstavlja opasnost i potrebno ga je popraviti.
- c. **Prije podešavanja, zamjene pribora ili pohranjivanja električnog alata isključite utikač iz utičnice ili odvojite akumulatorsku bateriju.** Ove sigurnosne mjere smanjuju rizik od nehotičnog pokretanja električnog alata.
- d. **Električne alate koji se ne upotrebljavaju pohranite izvan dohvata djece i ne dopustite rad osobama koje nisu upoznate s ovim alatom ili ovim uputama.** Električni alati opasni su ako njima rade nestručni korisnici.
- e. **Električne alate treba održavati. Održavajte električne alate i pribor.** Provjerite ima li kakvih otklona, savinutih ili napuklih dijelova ili bilo kakvih drugih stanja koja mogu utjecati na rad električnog alata. **Ako je alat oštećen, popravite ga prije upotrebe.** Velik broj nezgoda uzrokovan je loše održanim električnim alatima.
- f. **Rezne dijelove alata održavajte oštrima i čistima.** Pravilno održavanje reznih alata i njihovih oštrica smanjuje mogućnost savijanja i olakšava upravljanje.
- g. **Električni alat, pribor, nastavke i sl. upotrebljavajte u skladu s ovim uputama te uzimajući u obzir radne uvjete i posao koji je potrebno obaviti.** Upotreba električnih alata za poslove za koje nije namijenjen može dovesti do opasnih situacija.
- h. **Rukohvate i prihvatne površine održavajte suhima, čistima i bez prisutnosti ulja ili masti.** Klizavi rukohvati i prihvatne površine ne omogućuju sigurno rukovanje i upravljanje alatom u neočekivanim situacijama.
5. **Upotreba i čuvanje akumulatorskih baterija**
- a. **Punite isključivo punjačem kojeg je odredio proizvođač.** Punjač koji je pogodan za jednu vrstu baterije može predstavljati rizik od požara ako se upotrebljava uz druge baterije.
- b. **Električne alate upotrebljavajte isključivo s preporučenim baterijama.** Upotreba bilo koje druge baterije može predstavljati rizik od ozljede i požara.
- c. **Kad baterija nije u upotrebi, držite je podalje od ostalih metalnih predmeta poput spajalica za papir, ključeva, čavala, vijaka ili drugih manjih metalnih predmeta koji mogu uzrokovati kratki spoj baterijskih priključaka.** Kratki spoj priključaka baterije može uzrokovati eksploziju ili požar.
- d. **U slučaju nepravilne upotrebe iz baterije bi mogla iscuriti tekućina. Izbjegavajte kontakt. Ako dođe do slučajnog kontakta, isperite vodom. Ako tekućina dospje u oči, odmah potražite liječničku pomoć.** Tekućina iz baterije može uzrokovati iritacije i opekline.
- e. **Ne upotrebljavajte bateriju ili alat koji je oštećen ili izmijenjen.** Oštećene ili izmijenjene baterije mogu imati nepredvidljivo ponašanje i dovesti do požara, eksplozije ili opasnosti od ozljede.
- f. **Ne izlažite bateriju ili alat vatri ili prekomjernoj temperaturi.** Izlaganje vatri ili temperaturi iznad 130 °C može izazvati eksploziju.
- g. **Slijedite sve upute za punjenje i ne punite bateriju ili alat izvan raspona temperature navedenog u uputama.** Nepravilno punjenje ili punjenje izvan navedenog raspona temperature može oštetiti bateriju i povećati opasnost od požara.
6. **Servisiranje**
- a. **Električne alate servisirajte kod kvalificiranog serviseri i upotrebom identičnih zamjenskih dijelova.** To omogućuje sigurnu uporabu alata.
- b. **Nikada ne servisirajte oštećene baterije.** Servisiranje baterija smije obavljati samo proizvođač ili ovlašteni servisni centar.

Sigurnosne upute za zakretne pile

- ◆ **Zakretne pile namijenjene su rezanju drveta ili drvenih proizvoda, ne mogu se upotrebljavati s abrazivnim diskovima za odrezivanje za rezanje željeznog materijala kao što su šipke, štapovi, stupovi itd.** Abrazivna prašina izaziva zaglavljivanje pomičnih dijelova kao što su donji štitnik. Iskrene pri abrazivnom rezanju spaljuju donji štitnik, umetak usjeka i druge plastične dijelove.
- ◆ **Radni materijal učvrstite pomoću stezaljki kad god je to moguće. Ako ručno podupirete radni materijal, uvijek morate držati ruku na najmanje 100 mm od svake strane oštrice pile. Ne upotrebljavajte ovu pilu za rezanje komada koji su premali da bi se čvrsto mogli stegnuti ili držati rukom. Ako se vaša ruka nalazi preblizu oštrice pile, postoji povećana opasnost od ozljede pri kontaktu s oštricom.**
- ◆ **Radni materijal mora biti fiksiran ili se držati prema graničniku i stolu. Ne stavljajte radni materijal u oštricu i ne režite slobodnom rukom na bilo koji način.** Nepričvršćeni ili pomični radni materijali mogu se prevrnuti pri velikoj brzini i izazvati ozljedu.
- ◆ **Gurnite pilu kroz radni materijal. Ne povlačite pilu kroz radni materijal.**
- ◆ **Da biste napravili rez, podignite glavu pile i povucite je van preko radnog materijala bez rezanja, pokrenite motor, pritisnite glavu pile dolje i gurnite pilu kroz radni materijal.** Rezanje pri povlačnom udarcu vjerojatno će izazvati podizanje oštrice pile na vrh radnog materijala i nasilno bacanje sklopa oštrice prema rukovatelju.
- ◆ **Nikada ne stavljajte ruku preko namjeravane linije rezanja ispred ili iza oštrice pile.** Podupiranje radnog materijala rukom, odnosno držanje radnog materijala

prema udesno od oštrice pile lijevom rukom ili obrnuto vrlo je opasno.

- ◆ **Ne posežite iza graničnika s drugim rukom bližom od 100 mm od druge strane lista pile da uklonite otpadno drvo ili iz bilo kojeg drugog razloga dok se list okreće.** Udaljenost okretajućeg lista pile od ruke možda nije očita i možete se teško ozlijediti.
- ◆ **Pregledajte radni materijal prije rezanja. Ako je radni materijal savijen ili izvitoperen, stegnite ga vanjskim savijanim prednjim dijelom prema graničniku.** Uvijek osigurajte da nema procjepa između radnog materijala, graničnika i stola uzduž linije reza. Savijeni ili izvitopereni radni materijali mogu se izokrenuti ili pomaknuti i izazvati zaglavljivanje na okretnoj oštrici pile tijekom rezanja. Ne smije biti čavala ili stranih predmeta u radnom materijalu.
- ◆ **Ne upotrebljavajte pilu dok stol nije bez bilo kakvog alata, drvenog otpada itd., osim radnog materijala.** Mali ostaci ili otpušteni komadi drveta ili drugi predmeti koji mogu doći u kontakt s okretnom oštricom mogu poletjeti velikom brzinom.
- ◆ **Režite samo jedan radni materijal.** Nagomilani radni materijali ne mogu se odgovarajuće stegnuti ili pričvrstiti i mogu se zaglaviti na oštrici ili pomaknuti za vrijeme rezanja.
- ◆ **Osigurajte da je zakretna pila postavljena ili ugrađena na ravnu, čvrstu radnu površinu prije uporabe.** Ravna i čvrsta radna površina smanjuje opasnost od nestabilnosti zakretne pile.
- ◆ **Planirajte rad. Svaki puta kada mijenjate postavku kuta nagiba ili zakretanja, osigurajte da je prilagodljivi graničnik pravilno postavljen kako bi podupro radni materijal i kako ne bi smetao oštrici ili sustavu štitnika.** Bez uključivanja alata i bez radnog materijala na stolu pomaknite oštricu pile kroz cijeli simulirani rez kako bi biste osigurali da neće biti smetnji ili opasnosti pri rezanju na graničniku.
- ◆ **Osigurajte odgovarajuće podupirače kao što su produžeci stola, stolovi za piljenje itd. za radni materijal koji su širi ili dulji od vrha stola.** Radni materijali dulji ili širi od stola zakretne pile mogu se prevnuti ako nisu čvrsto poduprti. Ako se odrezani komad ili radni materijal prevrne, on može podići donji štitnik ili biti izbačen okretnom oštricom.
- ◆ **Ne upotrebljavajte drugu osobu kao zamjenu za produžetak stola ili za dodatno podupiranje.** Nestabilno podupiranje radnog materijala može izazvati zaglavljivanje oštrice ili pomicanje radnog materijala za vrijeme radnje rezanja i povlačenje vas i pomoćnika u okretnu oštricu.
- ◆ **Odreznani komad ne smije se zaglaviti ili pritisnuti ni na koji način prema okretnoj oštrici pile. Ako se**

zatvori, npr. uporabom zaustavljača duljine, odrezani komad može se učvrstiti na oštricu i nasilno izletjeti.

- ◆ **Uvijek upotrebljavajte stezaljku ili fiksirajući element kako biste odgovarajuće poduprli okrugli materijal kao što su štapovi ili cijevi.** Štapovi imaju sklonost valjati se tijekom reza i izazvati ugriz oštrice te povući rad s rukom u oštricu.
- ◆ **Pustite da oštrica postigne punu brzinu prije kontakta s radnim materijalom.** To će smanjiti opasnost od izbacivanja radnog materijala.
- ◆ **Ako se radni materijal ili oštrica zaglavi, isključite zakretnu pilu. Pričekajte da se svi pomični dijelovi zaustave i odspojite utikač iz izvora napajanja i/ili uklonite bateriju. Nakon toga radite na uklanjanju zagavljenog materijala.** Nastavak piljenja sa zagavljenim radnim materijalom može dovesti do gubitka nadzora ili oštetiti zakretnu pilu.
- ◆ **Nakon završetka reza pustite prekidač, držite glavu pile dolje i pričekajte da se oštrica zaustavi prije uklanjanja odrezanog komada.** Posezanje rukom blizu okretno oštrice je opasno.

Dodatne sigurnosne upute za zakretne pile

- ◆ Predviđena namjena opisana je u priručniku. Upotreba bilo kojeg dodatnog dijela ili opreme, kao i izvođenje bilo kojih postupaka pomoću ovog alata koji nisu opisani u ovom priručniku mogu predstavljati opasnost od tjelesne ozljede i/ili materijalne štete.
- ◆ Ne upotrebljavajte napuknute/savijene/oštećene/izobličene oštrice pile.
- ◆ Zamijenite ploču zasjeka kada se istroši.
- ◆ Ne upotrebljavajte oštrice koje su manjeg ili većeg promjera od preporučenog. Za odgovarajuće vrijednosti pregledajte tehničke podatke. Upotrebljavajte isključivo listove pila specificirane u ovom priručniku i usklađene sa zahtjevima iz dokumenta EN 847-1.
- ◆ Ne upotrebljavajte oštrice pile od visokobrzinskog čelika (HSS).



Upozorenje! Kontakt s prašinom ili udisanje prašine koja se pojavljuje pri brušenju može ugroziti zdravlje rukovatelja i mogućih promatrača. Nosite masku za prašinu posebno projektiranu za zaštitu od prašine i dimova i osigurajte da budu zaštićene i osobe koje se nalaze u radnom području ili ulaze u njega.

- ◆ Ne radite s materijalom koji sadrži azbest. Azbest se smatra kancerogenim.
- ◆ Nosite rukavice kada rukujete oštricama pile i grubim materijalom (oštrice pile trebaju se nositi u držaču ako je to praktično).
- ◆ Nosite zaštitu sluha da biste smanjili opasnost od uvjetovanog gubitka sluha.

- ◆ Razmotrite uporabu posebno dizajniranih oštrica za smanjenu buku.
- ◆ Nosite zaštitu očiju da biste smanjili opasnost od ozljede osoba.
- ◆ Upotrijebite vrećicu za prašinu isporučenu za piljenje drveta.
- ◆ **Električni alat pridržavajte isključivo za izolirane rukohvate dok radite u područjima u kojima bi pribor mogao doći u dodir sa skrivenim ožičenjem ili kabele alata.** U slučaju kontakta reznog pribora sa žicom pod naponom, taj se napon može prenijeti na metalne dijelove alata i uzrokovati strujni udar.
- ◆ Odaberite odgovarajuću oštricu za materijal koji režete.
- ◆ Ne upotrebljavajte stroj bez postavljenih štitnika. Stroj ne upotrebljavajte ako štitnik ne radi ili nije odgovarajuće održavan.
- ◆ Provjerite je li krak dobro pričvršćen tijekom izvođenja nagibnih rezova.
- ◆ Prije svakog rezanja provjerite je li stroj stabilan.
- ◆ Drške održavajte tako da budu suhe, čiste te bez ulja i masti.
- ◆ Područje oko uređaja održavajte u dobrom stanju i čistim od slobodnih materijala, kao što su krotine i ostaci piljevine.
- ◆ Osigurajte da stroj i radno područje imaju odgovarajuće osvijetljenje ili lokalno osvijetljenje.
- ◆ Ne dopustite da neobučene osobe upravljaju strojem.
- ◆ Prije upotrebe provjerite je li oštrica pile pravilno pričvršćena. Provjerite okreće li se list u odgovarajućem smjeru. List održavajte ostrim. Slijedite upute za podmazivanje i zamjenu dodatne opreme.
- ◆ Provjerite je li brzina označena na listu pile najmanje jednaka brzini označenoj na pili.
- ◆ Provjerite jesu li držači razmaka i prstenovi osovine prikladni za namjene koje je naveo STANLEY FATMAX.
- ◆ Popravke sustav za vođenje linije rezanja smiju obavljati samo ovlašteni servisni centri ili servisno osoblje tvrtke STANLEY FATMAX.
- ◆ Uklonite bateriju iz stroja prije izvođenja bilo kakvih radova održavanja ili tijekom zamjene oštrice.
- ◆ Nikada ne obavljajte čišćenje, održavanje, uklanjanje odrezanih ostataka ili drugih dijelova radnog materijala iz reznog područja dok je stroj pokrenut i dok glava pile nije u odloženom položaju.
- ◆ Kada je to moguće, uređaj uvijek ugradite na radni stol.
- ◆ Prije izvođenja bilo kakvih radova provjerite jesu li sve ručice i rukohvati dobro zategnuti.
- ◆ Pilu ne upotrebljavajte bez umetka za stol.
- ◆ Kretanje uređaja u pokretu nikad ne pokušavajte brzo prekinuti zaglavljivanjem alata ili drugih predmeta uz list pile jer na taj način može doći do ozbiljnih nezgoda.
- ◆ Prije uporabe bilo kojeg pribora ili nastavka proučite korisnički priručnik. Nepravilna upotreba dodatka može uzrokovati oštećenja.
- ◆ Prije otpuštanja prekidača za uključivanje/isključivanje podignite oštricu iz umetka za stol u radnom materijalu.
- ◆ Ne pokušavajte ništa prisloniti na ventilator kako biste zaustavili osovinu motora.
- ◆ Štitnik lista automatski se podiže kod spuštanja kraka, te da se spušta preko lista nakon podizanja kraka. Štitnik se može podignuti rukom tijekom postavljanja ili uklanjanja lista ili radi provjere pile. Štitnik oštrice nikada ne podižite rukom, osim ako je stroj isključen.
- ◆ Povremeno provjeravajte jesu li prerezi za prozračivanje motora čisti i bez krotina.
- ◆ Nikada ne oštećujte znakove upozorenja na električnom alatu tako da budu prepoznatljivi.
- ◆ Nikada nemojte stajati na električnom alatu. Teške ozljede mogu nastati kada se električni alat prevrne ili kada se dođe u kontakt s oštricom pile.
- ◆ Ne držite oštricu pile nakon rada prije nego što ohladi. Oštrica pile postaje vrlo vruća za vrijeme rada.
- ◆ Da biste izbjegli izbacivanje materijala i ozljedu, uklonite bateriju iz pile da biste izbjegli slučajno pokretanje, a nakon toga uklonite male materijale.
- ◆ Prije uporabe i nakon održavanja morate provjeriti štitnik oštrice da biste osigurali njegov pravilan rad. Ovo ispitivanje mora se obaviti s isključenom pilom i uklonjenom baterijom. Krak se mora podići i spustiti kako bi se osiguralo da štitnik prekriva oštricu i da oštrica ne dolazi u kontakt sa štitnikom. Ako štitnik ne radi ispravno, električni alat morate servisirati u ovlaštenom servisnom centru. Nazovite STANLEY FATMAX korisničku službu za najbliži servisni centar.
- ◆ **Ova klizna zakretna pila za složeno rezanje dizajnirana je za piljenje drva, plastike i neželjeznih metala.** Pilu ne upotrebljavajte za rezanje drugih materijala, osim onih za koje je preporučena od strane proizvođača.
- ◆ Ne držite oštricu pile nakon rada prije nego što ohladi. Oštrica pile postaje vrlo vruća za vrijeme rada.



Upozorenje! Rezanje plastike, drveta prekrivenog biljnim sokom i drugih materijala može izazvati nakupljanje otopljenog materijala na vrhovima oštrice i tijelu oštrice pile i povećati rizik od pregrijavanja oštrice i zaglavljivanja tijekom rezanja.

Sigurnost drugih osoba

- ◆ Ovaj punjač mogu rabiti djeca od 8 godina naviše i osobe sa smanjenim fizičkim, osjetilnim ili mentalnim sposobnostima, nedostatkom iskustva i znanja ako su pod nadzorom ili su upućene u sigurnu uporabu uređaja i opasnosti koje iz toga proizlaze.

- ◆ Djeca se ne smiju igrati uređajem. Čišćenje i održavanje ne smiju obavljati djeca bez nadzora.

Stalno prisutni rizici

Sljedeći rizici su neprestano prisutni tijekom upotrebe pile: Čak i uz primjenu važećih sigurnosnih propisa i sigurnosnih uređaja, neke stalno prisutne rizike nije moguće izbjeći.

Oni obuhvaćaju:

- ◆ Ozljede uzrokovane dodirivanjem rotirajućih/pokretnih dijelova.
- ◆ Oštećenje sluha.
- ◆ Rizik od nezgoda uzrokovanih nepokrivenim dijelovima rotirajućeg lista pile.
- ◆ Rizik od ozljede uzrokovane zamjenom dijelova, oštrica ili pribora.
- ◆ Rizik od priklještenja prstiju prilikom otvaranja štitnika.
- ◆ Opasnosti po zdravlje uslijed udisanja prašine nastale tijekom piljenja drva, pogotovo hrastovine, bukovine i iverice.
- ◆ Ozljeda prouzrokovane produljenom upotrebom alata. Radite redovite pauze tijekom dulje upotrebe bilo kojeg alata.

Buka

Deklarirane vrijednosti emisije buke izmjerene su u skladu sa standardiziranom metodom ispitivanja i mogu se upotrebljavati za međusobno uspoređivanje alata.

Deklarirane vrijednosti emisije buke mogu se upotrijebiti i za preliminarno procjenjivanje izloženosti.

Upozorenje! Emisije buke tijekom stvarne upotrebe električnog alata mogu se razlikovati od deklariranih vrijednosti, ovisno o načinima na koje se alat upotrebljava, a posebno o vrsti radnog materijala koji se obrađuje.

Upozorenje! Uvijek nosite odgovarajuću osobnu zaštitu sluha. U određenim uvjetima i određenom trajanju uporabe buka iz ovoga proizvoda može doprinijeti gubitku sluha. Imajte na umu sljedeće čimbenike koji utječu na izloženost buci:

- ◆ Upotrebljavajte oštrice koje su projektirane za smanjivanje buke.
- ◆ Upotrebljavajte isključivo dobro naoštrene oštrice pile.
- ◆ Upotrebljavajte posebno dizajnirane oštrice pile za smanjenje buke.

Oznake na alatu

Sljedeći piktogrami uzduž datumskog koda prikazuju se na alatu:



Upozorenje! Da biste smanjili rizik od ozljeda, pročitajte priručnik s uputama.



Nosite zaštitne ili sigurnosne naočale.



Koristite zaštitu za sluh.



Nosite masku za prašinu.



Ovaj proizvod ne smiju upotrebljavati djeca mlađa od 16 godina.



Ruke držite daleko od oštrice.



Nema područja za ruke - držite prste i ruke daleko od okretnih oštrica pile.



Nosite rukavice pri rukovanju oštricama pile.



Ne gledajte u radnu svjetiljku.

Dodatne sigurnosne upute za baterije i punjače

Upozorenje! Uređaj koristite samo uz napajanje koje je s njim isporučeno.

Napomena: Preporučeni raspon radne temperature alata iznosi at od 4 °C do 40 °C.

Baterije

- ◆ Nikada i ni iz kojeg razloga ne pokušavajte otvarati.
- ◆ Bateriju ne izlažite vodi.
- ◆ Ne pohranjujte na mjestima na kojima bi temperatura mogla biti viša od 40 °C.
- ◆ Punjenje izvodite isključivo pri okolnim temperaturama između 10°C i 40°C.
- ◆ Punite isključivo punjačem koji je ispučen uz alat.
- ◆ Pri zbrinjavanju baterija pridržavajte se uputa u odjeljku "Zaštita okoliša".



Ne pokušavajte puniti oštećene baterije.

Punjači

- ◆ Svoj Stanley FatMax punjač koristite isključivo za punjenje akumulatora u alatu uz koji je ispučen. Ostale baterije mogu prsnuti i uzrokovati tjelesne ozljede i materijalnu štetu.
- ◆ Ne pokušavajte puniti baterije koje za to nisu predviđene.
- ◆ Odmah zamijenite oštećene kabele.

- ◆ Punjač ne izlažite vodi.
- ◆ Ne otvarajte punjač.
- ◆ Punjač ne ispitujte drugim uređajima.



Punjač je predviđen isključivo za upotrebu u zatvorenim prostorima.



Prije upotrebe pročitajte priručnik s uputama.

Zaštita od električne struje



Ovaj punjač dvostruko je izoliran, stoga žica uzemljenja nije potrebna. Uvijek provjerite odgovara li napon električne mreže naponu navedenom na nazivnoj oznaci. Ne pokušavajte jedinicu punjača zamijeniti običnim utikačem električne mreže.

- ◆ Ako je kabel napajanja oštećen, mora ga zamijeniti proizvođač ili ovlaštenu servis tvrtke Stanley FatMax kako bi se izbjegle opasnosti.

Značajke

Ovaj alat obuhvaća neke ili sve od sljedećih značajki.

1. Prekidač za uključivanje i isključivanje
2. Radni rukohvat
3. Otvori za ugradnju
4. Donji štitičnik
5. Ručica za blokadu zakretanja
6. Gumb za blokadu zakretanja
7. Ploča usjeka
8. Ljestvica zakretanja
9. Indikator ljestvice zakretanja
10. Ručke za nošenje
11. Graničnik
12. Ručica za blokadu nagiba
13. Vodilice
- 13a. Čičak-zatvarači
14. Priključak za prašinu
15. Akumulatorska baterija
16. Prekidač radnog svjetla
17. Poluga za blokadu
18. Vijak za blokadu vodilice
19. Otvor za steznu montažu
20. Zaporni klin

Sastavljanje (sl. A)

Vaša zakretna pila djelomično je sastavljena u kartonu.

- ◆ Otvorite kutiju i izvadite pilu za ručke za nošenje (10) na postolju pile (sl. A).
- ◆ Postavite pilu na glatku, ravnu površinu kao što je radni stol ili čvrsti stol.
- ◆ Pregledajte shemu sastavljanja na stranici 2 ovog priručnika da se upoznate s pilom i njezinim različitim

dijelovima. Odlomak o namještanjima odnosi se na te uvjete i morate znati koji su to dijelovi i gdje se nalaze.

- ◆ Ručica za blokadu zakretanja (5) nije sastavljena za slanje. Uklonite ručicu za blokadu zakretanja (5) iz pakiranja i vijkom je zategnite na pilu, pogledajte sliku J i J za položaj.
- ◆ Vaša pila ima ugrađeni priključak za prašinu (14) koji omogućuje da se spoji nesastavljena isporučena vreća za prašinu (35) ili radionički sustav za usisavanje (sl. N).

Ploča usjeka (sl. J)

Ploča usjeka (7) ugrađuje se na stol sa šest vijaka. Visina ploče usjeka (7) nije prilagodljiva.

Napomena: Ako je ploča usjeka (7) istrošena, oštećena ili se treba zamijeniti, popravke moraju obaviti ovlaštene servisne radionice ili STANLEY FATMAX servisno osoblje.

Zaporni klin (sl. F)

Upozorenje! Zaporni klin treba se upotrijebiti SAMO kada nosite ili čuvate pilu. NIKADA ne upotrebljavajte zaporni klin za radnje rezanja.

Napomena: Da biste podigli, nosili i poduprli zakretnu pilu za vrijeme transporta, upotrijebite dvije ručke za nošenje (10) koje se nalaze na obje strane postolja zakretne pile (sl. A). Da blokirate glavu pile u donji položaj, pritisnite glavu pile prema dolje, pritisnite zaporni klin (20) unutra i pustite glavu pile. Time ćete zadržati glavu pile sigurnom u donjem položaju za transport pile s mjesta na mjesto. Da otpustite, pritisnite glavu pile prema dolje i izvucite klin van.

Upozorenje! Uvijek osigurajte da je alat isključen i baterija uklonjena iz alata prije namještanja ili provjere rada alata.

Punjenje baterije (sl. B)

Akumulator je potrebno napuniti prije prve upotrebe i kad izgubi snagu na zadacima koji su dotad bili izvođeni s lakoćom.

Baterija se može ugrijati tijekom punjenja. To je normalno i ne predstavlja problem.

Upozorenje! Ne punite bateriju ako je okolna temperatura ispod 10°C ili iznad 40°C. Preporučena temperatura punjenja je oko 24°C.

Napomena: Punjač neće puniti bateriju ako je temperatura ćelije ispod približno 10 °C ili iznad 40 °C.

Bateriju treba ostaviti u punjaču, koji će je automatski početi puniti čim se ćelije dovoljno zagriju ili ohlade.

Napomena: Litij ionske baterije prije prve upotrebe potpuno napunite za maksimalnu učinkovitost i vijek trajanja.

- ◆ Punjač (21) priključite u odgovarajuću električnu utičnicu prije umetanja baterije (15).
- ◆ Zelena lampica punjenja (21a) neprekidno će treperiti, što znači da je punjenje započelo.

- ◆ Dovršetak punjenja bit će naznačen stalnim svijetljenjem zelene lampice punjenja (21a). Baterija (15) je potpuno napunjena i može se odmah ukloniti i upotrijebiti ili ostaviti u punjaču (21).
- ◆ Ispražnjene baterije napunite u roku od tjedan dana. Trajnost akumulatora može se znatno skratiti ako se čuvaju u ispražnjenom stanju.

LED načini rada punjača

	Punjenje: Zelena LED isprekidana	
	Potpuno napunjeno: Zelena LED stalna	
	Odgoda u slučaju vruće/hladne baterije: Zelena LED isprekidana Crvena LED stalna	

Napomena: Kompatibilni punjač(i) neće puniti neispravnu bateriju. Punjač će uputiti na neispravnu bateriju tako što neće svijetliti.

Napomena: To može predstavljati i problem s punjačem. Ako punjač upućuje na problem, punjač i bateriju predajte na testiranje u ovlaštenu servis.

Ostavljanje baterije u punjaču

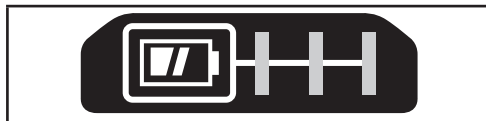
Punjač i baterija mogu se neograničeno ostaviti priključeni dok svijetli LED lampica. Punjač će održavati bateriju svježom i potpuno napunjenom.

Odgoda u slučaju vruće/hladne baterije

Kad punjač detektira da je akumulator previše vruć ili previše hladan, automatski započinje s odgodom kod vrućeg/hladnog akumulatora, zelena LED (21a) treperit će isprekidano, dok će crvena LED (21b) svijetliti stalno, odgađajući punjenje sve dok akumulator ne postigne odgovarajuću temperaturu. Punjač se potom automatski prebacuje u način punjenja baterije. Ova značajka omogućuje produljenje vijeka trajanja baterije.

Pokazivač stanja napunjenosti baterije (sl. C)

Baterija uključuje pokazivač stanja napunjenosti za brzo utvrđivanje duljine vijeka trajanja prema prikazu na slici B. Kada pritisnete gumb za stanje napunjenosti (15a), možete lako vidjeti preostalu napunjenost u bateriji prema prikazu na slici C.



Postavljanje i uklanjanje baterije (sl. D, E)

- ◆ Da biste postavili bateriju (15), poravnajte je s prihvatnim dijelom na alatu (22). Akumulator umetnite u ležište i pritisnite tako da se učvrsti u svom položaju.
- ◆ Da biste odvojili bateriju, pritisnite tipku za otpuštanje (15b) dok bateriju istodobno izvlačite iz ležišta prema prikazu na slici E.

Zamjena ili ugradnja nove oštrice pile (Sl. G, H, I)

Upozorenje! Kako biste smanjili opasnost od teških ozljeda, isključite alat i izvadite bateriju prije izvođenja transporta, podešavanja ili uklanjanja/postavljanja priključaka ili pribora. Nehotično uključivanje alata može uzrokovati ozljede.

Uklanjanje oštrice

- ◆ Uklonite bateriju (15) iz pile.
- ◆ Podignite krak u gornji položaj i podignite donji štitnik (4) što više.
- ◆ Otpustite, ali ne uklanjajte prednji vijak držača štitnika (24) dok ne budete mogli dovoljno podići držač (25) da pristupite vijku oštrice (26). Donji štitnik ostat će podignut zbog položaja vijka držača štitnika.
- ◆ Pritisnite gumb za blokadu vretena (28) dok pažljivo okrećete list pile (29) dok se blokada ne aktivira.
- ◆ Držite gumb pritisnutim i upotrijebite drugu ruku i šesterokutnu stranu isporučenog ključa da otpustite vijak oštrice (26). (Okrećite u smjeru kazaljke na satu, lijevi navoji.)
- ◆ Uklonite vijak oštrice (26) primjenom šesterokutne strane isporučenog ključa, podloške vanjske stezaljke (30) i oštrice (29). Podloška unutrašnje stezaljke (31) može se ostaviti na vretenu (32).

Ugradnja oštrice

- ◆ Uklonite bateriju (15) iz pile.
- ◆ Pri podignutom kraku, otvorenom donjem štitniku (4) i podignutom držaču štitnika (25) stavite oštricu (29) na vretenu (32), uz unutrašnju stezaljku oštrice (31) sa zupcima na oštrici koji gledaju prema smjeru okretanja kako je to označeno na pili.
- ◆ Postavite vanjsku podlošku stezaljke (30) na vretenu (32).
- ◆ Ugradite vijak lista (26) i nakon aktiviranja blokade vretena (28) čvrsto zategnite vijak (26) isporučenim ključem (okrećite u smjeru suprotnom od kazaljke na satu, lijevi navoji).
- ◆ Vratite držač štitnika (25) u izvorni položaj potpuno dolje i čvrsto zategnite vijak držača štitnika (24) da drži držač na mjestu.

Sustav vođenja linije rezanja

Upozorenje! Nemojte gledati u radno svjetlo. Mogu nastati ozbiljna oštećenja vida.

Napomena: Baterija se mora napuniti i spojiti na zakretnu pilu.

Sustav vođenja linije rezanja može se uključiti ili isključiti samo prekidačem radnog svjetla (16).

Da biste rezali kroz postojeću liniju olovke na komadu drveta, uključite sustav vođenja linije rezanja pomoću prekidača radnog svjetla (16) (ne glavnim okidačem), a nakon toga povucite radnu ručku (2) dolje da biste doveli oštricu pile blizu drveta.

Na radnom materijalu pojaviti će se sjena oštrice. Ova linija sjene predstavlja materijal koji oštrica uklanja kada obavlja rezanje.

Da biste pravilno pronašli rez za liniju olovke, poravnajte liniju olovke s rubom sjene oštrice. Uzmite u obzir da ćete možda morati poravnati kutove nagiba kako biste točno poravnali s ucrtanom linijom.

Vaša pila ima značajku greške baterije. Radno svjetlo započinje bljeskati kada je baterija blizu kraja korisnog punjenja ili kada je baterija prevruća. Napunite bateriju prije nastavka rezanja. Pogledajte postupak punjenja pod Važne sigurnosne upute za baterije za upute za punjenje baterije.

Upravljač zakretanjem (sl. J)

Ručica za blokadu zakretanja (5) i gumb za blokadu zakretanja (6) omogućuju da zakrenete pilu udesno za 47° i ulijevo za 47°. Brava za zakretanje automatski će se postaviti na 0°, 15°, 22,5°, 31,6° i 45° lijevo i desno.

Da biste zakrenuli pilu, deblokirajte mehanizam za blokadu zakretanja tako da okrenete ručicu za blokadu zakretanja (5) u smjeru suprotnom od kazaljke na satu da biste je deblokirali i u smjeru kazaljke na satu da biste je blokirali. Povucite gumb za blokadu zakretanja (6) gore i postavite kut zakretanja koji želite na ljestvici zakretanja (8). Blokirajte ručicu za blokadu zakretanja (5) tako da je okrenete u smjeru kazaljke na satu.

Ručica za blokadu nagiba (sl. K)

Blokada nagiba omogućuje da nagnete pilu za 48° ulijevo. Da biste prilagodili postavku nagiba, okrećite ručicu za blokadu nagiba (12) u smjeru suprotnom od kazaljke na satu. Da zategnete, okrećite ručicu za blokadu nagiba u smjeru kazaljke na satu.

Oprez! Opasnost od ukleštenja. Svakako zategnite ručici za blokadu nagiba prije prilagođavanja zaobilazanja.

Prekidač okidača (sl. L)

Da biste uključili pilu, gurnite polugu za deblokadu (17) ulijevo, a zatim pritisnite prekidač okidača (1). Pila će raditi dok je prekidač pritisnut. Pustite da se list okreće na punu radnu brzinu prije samog rezanja. Za isključivanje pile pustite prekidač. Pustite da se oštrica zaustavi prije podizanja glave pile. Ne postoji odredba za blokadu prekidača. Otvor (1a) u okidaču namijenjen je umetanju lokota za zaključavanje prekidača.

Vaša pila nije opremljena automatskom električnom kočnicom lista, ali se list pile treba zaustaviti u roku od 5 sekundi od puštanja prekidača. Prilagođavanje nije moguće. Ako vrijeme zaustavljanja opetovano prelazi 5 sekundi, odnesite alat na servisiranje u ovlaštenu Stanley FatMax servisni centar. Uvijek provjerite je li se list zaustavio prije nego ga uklonite iz zasjeka.

Odvođenje prašine (sl. M)

Upozorenje! Kako biste smanjili opasnost od teških ozljeda, isključite alat i izvadite bateriju prije izvođenja transporta, podešavanja ili uklanjanja/postavljanja priključaka ili pribora. Nehotično uključivanje alata može uzrokovati ozljede.

Vaša pila ima ugrađeni priključak za prašinu (14) koji omogućuje da se spoji ili isporučena vreća za prašinu (35) ili radionički sustav za usisavanje.

Pričvršćivanje vreće za prašinu

- ◆ Postavite vreću za prašinu (35) na priključak za prašinu (14) prema prikazu na slici M.
- ◆ Usisna cijev (38 - nije isporučena) može se postaviti na priključak za prašinu (14), a ne vreća za prašinu (35). To možete učiniti tako da stavite usisnu cijev (38) umjesto vreće za prašinu (35), pogledajte sliku M.
- ◆ Upotrijebite čičak vrpca (13a) da biste držali usisnu cijev (38) daleko od kliznih vodilica (13) dok upravljate pilom.

Napomena: Čičak vrpca (13a) nije ručka za nošenje i ne treba se upotrebljavati za pomicanje ili transport pile.

Pražnjenje vreće za prašinu

- ◆ Uklonite vreću za prašinu (35) s pile i nježno protresite ili istresite vreću za prašinu da je ispraznite.
- ◆ Ponovno pričvrstite vreću za prašinu na priključak za prašinu (14).

Možete primijetiti da se sva prašina neće osloboditi iz vreće. To neće utjecati na radne značajke rezanja, ali će smanjiti učinkovitost prikupljanja prašine s pile. Da vratite učinkovitost prikupljanja prašine s pile, pritisnite oprugu unutar vreće za prašinu kada je prazniti i istresite je na bočnoj strani kante za smeće ili prihvatnika prašine.

Upozorenje! Nikada ne upotrebljavajte ovu pilu ako vreća za prašinu nije na mjestu. Drvena prašina može predstavljati opasnost za disanje.

Rezanje pilom

Ako se ne upotrebljava klizna značajka, osigurajte da glava pile bude gurnuta što dalje i da vijak za blokadu vodilice (18) bude zategnut. To će spriječiti da pila klizi uzduž vodilica kako se radni materijal obrađuje.

Napomena: NE REŽITE ŽELJEZNE MATALE ILI ZIDOVE OVOM PILOM (NEŽELJEZNE METALE MOŽETE REZATI OVOM PILOM). Ne upotrebljavajte abrazivne listove.

Napomena: Pogledajte rad i vidljivost štitnika u odlomku prilagodavanja za važne informacije o donjem štitniku prije rezanja.

Poprečni rezovi (sl. N)

Poprečni rez obavlja se tako da se drvo reže uzduž zrna pod bilo kojim kutom. Ravni poprečni rez obavlja se sa zakretnim krakom u položaju nultog stupnja. Postavite i blokirajte zakretni krak na nulu i čvrsto držite drvo na stolu i prema graničniku. Sa zategnutim vijkom za blokadu vodilice (18) uključite pilu tako da obuhvatite prekidač okidača (1).

Kada pila postigne brzinu (nakon oko jedne sekunde), glatko spustite krak i polako režite kroz drvo. Pustite da se list u potpunosti zaustavi prije podizanja kraka.

Kada režete sve što je veće od 2 x 4 (51 x 102), upotrijebite pokret prema van i dolje s otpuštenim vijkom za blokadu vodilice (18). Povucite pilu prema sebi, spustite glavu pile prema radnom materijalu i polako gurnite pilu natrag da biste završili rez. Ne dopustite da oštrica pile dodirne vrh radnog materijala dok je izvlačite. Pila može pomaknuti prema vama i izazivati ozljedu ili oštetiti radni materijal.

Upozorenje! Uvijek upotrebljavajte radnu stezaljku da zadržite nadzor i smanjite opasnost od oštećenja radnog materijala i osobne ozljede ako vam ruke moraju biti unutar 6" (152 mm) oštrice za vrijeme rezanja.

Napomena! Vijak za blokadu vodilice (18) mora se otpustiti kako bi šila mogla klizati uzduž vodilice.

Zakretni poprečni rezovi obavljaju se sa zakretnim krakom pod kutom koji nije nula.

Ovaj kut često je 45° za obradu uglova, ali se može postaviti da bude između nule i 47° ulijevo ili 47° udesno. Obavite rez prema gornjem opisu.

Kada obavljate reza uz zakretanje na radnim materijalima širima od 2 x 6 koji su kraći po duljini, uvijek stavite dulju stranu na graničnik (sl. O).

Za rezanje po postojećoj liniji reza na komadu drveta postavite kut što bliže. Režite drvo malo predugo i izmjerite od ucrtane linije do ruba reza da biste utvrdili u koji smjer treba namjestiti kut zakretanja i ponovni rez. To zahtijeva određenu praksu, ali je uobičajeno upotrebljavana tehnika.

Rezovi pod nagibom

Nagibni rez poprečni rez izrađuje se oštricom pile koja se naslanja pod kutom na drvo. Kako biste postavili nagib, otpustite ručicu za blokadu nagiba (12) i po želji pomaknite pilu ulijevo. Kada postavite željeni nagibni kut, čvrsto zategnite blokadu nagiba. Kutovi nagiba mogu se podesiti u rasponu od 3° udesno do 48° ulijevo.

Kvaliteta reza

Kvaliteta svakog reza ovisi o brojnim čimbenicima.

Stvari poput materijala koji se reže, vrsta oštrice, oština oštrice i brzina reza sve doprinose kvaliteti reza.

Kad su potrebni glatki rezovi za oblikovanje i druge precizne radnje, željene rezultata postići ćete oštrim listom (karbidan vrh sa 60 zubaca), manjim brojem okretaja i ravnomjernim rezanjem.

Pobrnite se da tijekom rezanja nema pomicanja ili puzanja materijala; čvrsto ga fiksirajte na mjestu.

Pustite da se list u potpunosti zaustavi prije podizanja kraka. Ako sa stražnje strane radnog materijala izlijeću manja vlakna ili se drvo cijepa, na drvo postavite traku za maskiranje u području rezanja. Režite kroz traku i po završetku rezanja pažljivo uklonite traku.

Za različite primjene rezanja pogledajte popis preporučenih oštrica pile za svoju pilu i odaberite onu koja najbolje odgovara vašim potrebama. Pogledajte oštrice pile pod Opcija pribora.

Položaj tijela i ruku (sl. O1–O4)

Pravilan položaj tijela i ruku tijekom upotrebe potezne zakretne pile olakšat će rezanje i učiniti ga preciznijim i sigurnijim.

Ruke nikada ne postavljajte u blizini reznog područja. Ruke ne postavljajte na udaljenosti manjoj od 6" (152 mm) od oštrice. Radni materijal tijekom rezanja čvrsto pridržavajte uz stol i graničnik. Ruke držite na istim mjestima do puštanja okidača i potpunog zaustavljanja oštrice.

PRIJE REZANJA UVIJEK IZVEDITE PROBNJE KRETNJE (BEZ UKLJUČIVANJA NAPA JANJA) KAKO BISTE PROVJERILI PUTANJU OŠTRICE. NE PREKRIŽUJTE RUKU PREMA PRIKAZU NA SLICI O3.

Oba stopala držite čvrsto na tlu i održavajte ravnotežu. Tijelom pratite krak zakretanja ulijevo i udesno te se postavite malo u stranu od lista pile. Kad pratite ucrtanu liniju, promatrajte kroz žaluzine na štitniku.

Stežanje radnog materijala

Upozorenje! Kako biste smanjili opasnost od teških ozljeda, isključite alat i izvadite bateriju prije izvođenja transporta, podešavanja ili uklanjanja/postavljanja priključaka ili pribora. Nehotično uključivanje alata može uzrokovati ozljede.

Upozorenje! Radni materijal koji je zategnut, u ravnoteži i učvršćen prije rezanja može postati nestabilan nakon dovršetka rezanja.

Neuravnoteženo opterećenje može zakrenuti pilu ili ono za što je pila pričvršćena, kao što je radni stol. Prilikom rezanja kod kojeg može doći do neravnoteže, pravilno poduprite radni materijal i provjerite je li pila dobro pričvršćena za stabilnu površinu. Može doći do osobnih ozljeda.

Upozorenje! Papučica stezaljke mora ostati zategnuta iznad baze pile kad god se stezaljka koristi. Radni materijal uvijek zategnite za bazu pile, a ne za bilo koji drugi dio radnog područja. Pazite da papučica stezaljke ne bude zategnuta na rub baze pile.

Upozorenje! Uvijek upotrebljavajte radnu stezaljku da zadržite nadzor i smanjite opasnost od oštećenja radnog materijala i osobne ozljede ako vam ruke moraju biti unutar 6" (152 mm) oštrice za vrijeme rezanja. Ako ne možete pričvrstiti radni materijal na stol i uz graničnik rukom (nepravilan oblik itd.) ili bi vam ruka bila na manje od 6" (152 mm) od oštrice, morate upotrijebiti stezaljku ili drugi pričvrtni element.

Upotrijebite stezaljku radnog materijala isporučenu s pilom. Da biste kupili stezaljku za materijal, obratite se lokalnom prodavatelju ili Stanley FatMax servisnom centru.

Druga pomagala kao što su opružne stezaljke, štapne stezaljke ili C-stezaljke mogu biti prikladna za određene veličine i oblike materijala. Budite oprezni pri odabiru i postavljanju stezaljki. Rezervirajte vrijeme za probne kretnje prije samog reza.

Ugradnja stezaljke (sl. P)

- ◆ Umetnite stezaljku (37) u otvor (19) iza graničnika. Stezaljka treba biti okrenuta prema stražnjem dijelu zakretne pile. Žlijeb na šipki stezaljke mora biti potpuno umetnut u bazu. Osigurajte da ovaj žlijeb bude potpuno umetnut u bazu zakretne pile. Ako je žlijeb vidljiv, stezaljka neće biti dobro pričvršćena.
- ◆ Zakrenite stezaljku 180° prema prednjoj strani stabilne pile.
- ◆ Otpustite ručicu za namještanje stezaljke prema gore ili prema dolje, a zatim upotrijebite ručicu za namještanje kako biste radni materijal dobro zategnuli.

Napomena: Postavite stezaljku na suprotnu stranu baze pri nagibanju. PRIJE REZANJA UVIJEK IZVEDITE PROBNE KRETNJE (BEZ UKLJUČIVANJA NAPAJANJA) KAKO BISTE PROVJERILI PUTANJU LISTA. PAZITE DA STEZALJKA NE OMETA FUNKCIJU PILE ILI ŠTITNIKA.

Prilagodavanja

Vaša zakretna pila potpuno je i točno prilagođena u tvornici u vrijeme proizvodnje. Ako je potrebno ponovno prilagodavanje zbog transporta ili rukovanja ili iz bilo kojeg drugog razloga, slijedite upute u nastavku da prilagodite pilu. Nakon njihovog izvođenja, pila bi morala biti precizna. Sada rezervirajte malo vremena da biste pažljivo slijedili ove upute i zadržali točnost koju vaša pila ima.

Prilagodavanje ljestvice zakretanja (sl. Q1)

Blokirajte ruku u donjem položaju. Deblokirajte ručicu za blokadu zakretanja (5) i zakrećite krak zakretanja dok se gumb za blokadu zakretanja (6) ne blokira na 0° položaja zakretanja. Ne blokirajte ručku za blokadu zakretanja. Postavite kvadrat prema štitniku i oštrici pile prema prikazu. (Kvadratom ne dodirujte vrhove zubaca lista. Ako to učinite, mjerenje će biti netočno.) Ako oštrica pile nije točno okomita na graničnik, otpustite i pomaknite graničnik materijala dok oštrica ne bude okomita na graničnik kako je to izmjereno

kvadratom. U tom trenutku ne obraćajte pažnju na očitavanje pokazivača zakretanja.

Prilagodavanje kvadrata nagiba stolu (sl. Q2)

Da poravnate kvadrat lista sa stolom, blokirajte krak u donji položaj zapornim klinom (20). Postavite kvadrat na oštricu i osigurajte da kvadrat ne bude na vrhu zupca. Otpustite ručicu za blokadu nagiba (5) i osigurajte da krak bude čvrsto na zaustavjaču nagiba na 0°. Okrenite vijak za namještanje nagiba na 0° zatezačem od 1/2" (12.7 mm) (nije isporučen) po potrebi tako da oštrica ima nagib od 0° prema stolu kako je to izmjereno kvadratom.

Aktiviranje i vidljivost štitnika (sl. V)

Upozorenje! Opasnost od uklještenja. Da biste smanjili opasnost od ozljede, držite palac ispod radne ručke kada povlačite ručku dolje. Donji štitnik pomiče se gore kako povlačite radnu ručku dolje, što može izazvati priklještenje. Donji štitnik (4) na pili projektiran je da automatski otkriva list pri spuštanju kraka te da prekriva list pri podizanju kraka. Prije svake uporabe ili nakon prilagodavanja pomaknite ruku u oba smjera (bez napajanja) i osigurajte da se štitnik glatko otvara i potpuno zatvara. Ne smije dodirivati oštricu. S rukom gore podignite štitnik (bez napajanja) prema prikazu na slici V i pustite ga. Štitnik se mora brzo potpuno zatvoriti.

Ne upotrebljavajte pilu ako se štitnik slobodno ne pomiče i brzo potpuno ne zatvara. Nikada ne stežite i ne vežite štitnik u otvoreni položaj kada upravljate pilom.

Štitnik se može podignuti rukom tijekom postavljanja ili uklanjanja lista ili radi provjere pile.

NIKADA NE PODIŽITE DONJI ŠTITNIK RUKOM AKO LIST NIJE ZAUSTAVLJEN.

Napomena: Određeni posebni rezovi velikog materijala zahtijevaju da ručno podignete štitnik. Pogledajte rezanje velikog materijala pod posebnim rezovima.

Prednji dio štitnika ima žaluzine za pružanje bolje vidljivosti tijekom rezanja. Iako žaluzine značajno umanjuju leteće komade otpada, one su ipak otvori u štitniku i potrebno je uvijek nositi zaštitne naočale.

Vodilica

Povremeno provjeravajte postoji li zazor ili razmak u vodilicama (13). Vodilice se mogu očistiti suhom i čistom krpom.

Rezanje okvira za slike, plitkih polica i drugih četverostranih projekata (sl. R1, R2)

Kako biste najbolje razumjeli kako izraditi artikle navedene ovdje, preporučujemo da pokušate s nekoliko jednostavnih projekata pomoću otpadnog drveta dok ne razvijete osjećaj za pilu.

Vaša pila savršeni je alat za kutno rezanje kutova poput onog prikazanog na slici R1. Skica A na slici R2 prikazuje spoj

izrađen pomoću prilagodavanja nagiba za nagibanje kutova dvije ploče na 45° da bi nastao kut od 90°. Za ovaj spoj krak zakretanja blokiran je u nultom položaju, a prilagodavanje nagiba blokirano je na 45°. Drvo je postavljeno sa širokom ravnom stranom oslonjenom na stol i uskim rubom uz graničnik. Rez se može izvesti zakretanjem ulijevo i udesno, pri čemu je široka površina oslonjena na graničnik.

Rezanje okvirnog oblika i drugih okvira (sl. R2)

Skica B na slici R2 prikazuje spoj izrađen tako da se postavi krak zakretanja na 45° da bi se zakrenule obje ploče da oblikuju kut od 90°. Da biste izradili ovakvu vrstu spoja, postavite prilagodavanje nagiba na nulu i krak zakretanja na 45°. Ponovno postavite drvo sa širokom ravnom stranom na stol i uskim rubom na graničnik.

Slike R1 i R2 služe samo za četverostrane predmete.

S promjenom broja strana mijenjaju se i kutovi zakretanja i nagiba. Shema pruža odgovarajuće kutove za različite oblike.

Primjeri

Broj strana	Kut zakretanja ili nagiba
4	45°
5	36°
6	30°
7	25,7°
8	22,5°
9	20°
10	18°

Shema pretpostavlja da su sve strane iste duljine. Za oblik koji nije prikazan na dijagramu upotrijebite sljedeću formulu:

180° podijeljen brojem strana jednakih zakretanju (ako se materijal reže okomito) ili kutom nagiba (ako se materijal reže tako da leži ravno).

Rezanje uz složena zakretanja (sl. R3)

Rez uz složeno zakretanje izvodi se istodobnom primjenom kuta zakretanja i kuta nagiba. Ta vrsta reza upotrebljava se za izradu okvira ili kutija s ukošenim stranama prema prikazu na slici R3.

Napomena: Ako se kutovi rezanja razlikuju između rezova, provjerite jesu li čvrsto blokirani ručica za blokadu nagiba i ručka za blokadu zakretanja. Morate ih blokirati nakon izvođenja izmjena nagiba ili zakretanja. Donja će vam tablica na kraju ovog priručnika (tablica 1) pomoći u odabiru pravilne postavke nagiba i zakretanja za uobičajene složene rezove. Odaberite željeni kut A (sl. R3) vašeg projekta i pronađite taj kut na pravilnoj krivulji tablice. Od te točke pratite tablicu ravno prema dolje kako biste pronašli odgovarajući kut nagiba i poprečno za pravilan kut zakretanja.

Postavite propisane kutove pile i izvedite nekoliko probnih rezova. Vježbajte postavljanje komada za rezanje zajedno dok

ne razvijete osjećaj za ovaj postupak i ne budete se osjećali sigurno.

Primjer: Za izradu četverostrane kutije vanjskih kutova 26° (kut A) (sl. R3) upotrijebite gornju desnu krivulju. Na ljestvici pronađite krivulju za 26°. Vodoravnu liniju koja presijeca krivulju pratite na obje strane kako biste dobili zakretni kut pile (42). Podjednako pratite uspravnu liniju prema vrhu i dnu kako biste dobili kut nagiba pile (18). Uvijek izvedite probne rezove na otpadnim komadima drva kako biste provjerili postavke pile.

Rezanje oblika baze (sl. S)

Ravni poprečni rezovi na 90°:

Postavite drvo na graničnik i držite ga na mjestu prema prikazu na slici S. Uključite pilu, pustite da oštrica postigne punu brzinu i glatko spustite krak kroz rez.

Rezanje oblika baze na visini do 3,5" (90 mm) okomito na graničnik

Postavite materijal prema prikazu na slici S. Svi rezovi trebaju se napraviti sa stražnjim dijelom oblika prema graničniku i s dnom oblika prema stolu.

	Unutrašnji kut	Vanjski kut
Lijeva strana	Zakretanje lijevo 45° Sačuvajte lijevu stranu reza	Zakretanje desno 45° Sačuvajte lijevu stranu reza
Desna strana	Zakretanje desno 45° Sačuvajte desnu stranu reza	Zakretanje lijevo 45° Sačuvajte desnu stranu reza

Materijal do 3,5" (90 mm) može se rezati prema gornjem opisu.

Rezanje oblika krune

Kako bi odgovarajuće sjeo na mjesto, oblik baze mora se složeno zakrenuti uz ekstremnu točnost.

Dvije ravne površine na danom obliku komada krune su pod kutovima koji kada se zbroje daju točno 90°. Većina, ali ne svi oblici krune imaju gornji stražnji kut (dio koji ravno stoji na stropu) od 52°, a stražnji kut na dnu (dio koji stoji ravno na zidu) od 38°.

Vaša zakretna pila ima posebne zadane stupnjevitve točke na 31,6° ulijevo i udesno za rezanje oblika krune pod odgovarajućim kutom.

Također postoji oznaka na ljestvici nagiba na 33,8°.

Shema postavki nagiba/vrsta reza pruža odgovarajuće postavke za rezanje oblika krune. (Brojevi postavki zakretanja/nagiba vrlo su precizni i nije ih jednostavno točno postaviti na pili.) Budući da većina prostorija nema kutova od točno 90°, morat ćete fino namjestiti svoje postavke.

Upute za rezanje oblika krune koji leži ravno i uporabu složenih značajki

Položite oblik sa širokom stražnjom površinom dolje ravno na stol za piljenje (36) (sl. T1).

Donje postavke sve su za standardni oblik krune s kutovima od 52° i 38°.

Postavka nagiba	Vrsta reza
33,8°	LJJEVO BOČNO, UNUTRAŠNJI UGAO: 1. Vrh oblika prema graničniku 2. Zakretni stol postavljen desno na 31,62° 3. Spremite lijevi kraj reza
33,8°	DESNO BOČNO, UNUTRAŠNJI UGAO: 1. Dno oblika prema graničniku 2. Zakretni stol postavljen lijevo na 31,62° 3. Spremite lijevi kraj reza
33,8°	LJJEVO BOČNO, VANJSKI UGAO: 1. Dno oblika prema graničniku 2. Zakretni stol postavljen lijevo na 31,62° 3. Spremite desni kraj reza
33,8°	DESNO BOČNO, VANJSKI UGAO: 1. Vrh oblika prema graničniku 2. Zakretni stol postavljen desno na 31,62° 3. Spremite desni kraj reza

Napomena: Kada postavljate kutove nagiba i zakretanja za sva složena zakretanja, zapamtite da su kutovi predstavljeni za oblike krune vrlo precizni i da se teško točno postavljaju. Budući da lako možete malo pomaknuti i vrlo malo prostorija ima točno kvadratne uglove, sve postavke trebaju se ispitati na otpadnom obliku.

Druga metoda rezanja oblika krune

Postavite oblik na kut između graničnika (11) i stola pile (36) s bočnim vrhom oblika na stolu i bočnim dnom oblika na graničniku prema prikazu na slici T1.

Prednost rezanja oblika krune ovom metodom je da nije potreban nagibni rez.

Minutne promjene kuta zakretanja mogu se napraviti bez utjecaja na kut nagiba. Tako, kada susretnete uglove koji nisu 90°, pila se može brzo i jednostavno prilagoditi za njih.

Upute za rezanje oblika krune pod kutom između graničnika i podnožja pile za sve rezove

Ova pila može rezati oblik krune do 9/16" (14 mm) × 3-5/8" (92 mm) iznutra.

- ◆ Postavite oblik pod kutom tako da dno oblika (dio koji ide na zid kada ga ugrađujete) bude postavljeno na graničnik (11), a vrh oblika naslanja se na stol za piljenje (36) prema prikazu na slici T2.
- ◆ Kutni "ravni" na stražnjem dijelu oblika moraju se kvadratno naslanjati na graničnik i stol za piljenje (36).

	Unutrašnji kut	Vanjski kut
Lijeva strana	Zakretanje desno 45° Sačuvajte desnu stranu reza	Zakretanje lijevo 45° Sačuvajte desnu stranu reza
Desna strana	Zakretanje lijevo 45° Sačuvajte lijevu stranu reza	Zakretanje desno 45° Sačuvajte lijevu stranu reza

Posebni rezovi

Ne obavljajte rezove ako radni materijal nije pričvršćen na stol i na graničnik.

Savijeni materijal (sl. U1, U2)

Pri rezanju savijenog materijala uvijek ga postavite prema prikazu na slici U1, a nikada prema prikazu na slici U2. Nepravilno postavljanje materijala izazvat će zaglavljivanje lista pred kraj reza.

Rezanje okruglog materijala

Okrugli materijal treba stegnuti ili čvrsto pridržavati uz graničnik kako bi se spriječilo njegovo kotrljanje. To je izuzetno važno kod izvođenja rezova pod kutom.

Rezanje velikog materijala (sl. V)

Katkad ćete imati komad drveta koji je prevelik za postavljanje ispod donjeg štitnika. Da očistite štitičnik od drveta, s isključenom pilom i desnom rukom na radnom rukohvatu postavite desni palac izvan gornjeg dijela štitičnika i pomaknite štitičnik gore dovoljno da očistite drvo prema prikazu na slici V. Oslobodite štitičnik prije pokretanja motora. Mehanizam štitičnika pravilno će raditi za vrijeme reza. Učinite to samo ako je potrebno.

ŠTITIČNIK NIKAD NE VEZUJTE, NE LIJEPITE ILI NA DRUGI NAČIN NE FIKSIRAJTE U OTVORENOM POLOŽAJU DOK RADITE S OVOM PILOM.

Održavanje

Upozorenje! Kako biste smanjili opasnost od teških ozljeda, isključite alat i izvadite bateriju prije izvođenja transporta, podešavanja ili uklanjanja/postavljanja priključaka ili pribora. Nehotično uključivanje alata može uzrokovati ozljede.

Upozorenje! Da smanjite opasnost od teške ozljede osoba, NE dodirujte prstima ili rukama oštre točke na listovima dok obavljate održavanje.

NE upotrebljavajte maziva ili sredstva za čišćenje (posebno ne sprej ili aerosol) u blizini plastičnog štitičnika. Polikarbonatni materijal koji se upotrebljava u štitičniku izložen je nagrizanju od strane određenih kemikalija.

Svi su ležajevi zabrtvljeni. Oni su doživotno podmazani i ne trebaju drugo održavanje.

Periodično očistite svu prašinu i komadiće drveta oko I ISPOD baze i rotirajućeg stola. Iako postoje utori koji omogućuju prolaz ostataka, nakupljat će se nešto prašine.

Četke su projektirane kako bi osigurale nekoliko godina uporabe. Ako ih treba zamijeniti, vratite alat u najbliži servisni centar na popravak.

Otklanjanje poteškoća

Problem	Mogući uzrok	Rješenje
Pila se ne pokreće.	Baterija nije ugrađena.	Ugradite bateriju. Pogledajte Umetanje i uklanjanje baterije.
	Baterija nije napunjena.	Napunite bateriju. Pogledajte Postupak punjenja.
	Četke istrošene.	Četke se moraju zamijeniti u ovlaštenom servisu.
Pila ima nezadovoljavajuće rezove.	Tupa oštrica.	Zamijenite oštricu. Pogledajte Zamjena ili ugradnja novog lista pile.
	Oštrica ugrađena prema natrag.	Preokrenite oštricu. Pogledajte Zamjena ili ugradnja novog lista pile.
	Guma ili katran na oštrici.	Uklonite oštricu i očistite grubom čeličnom vunom i terpentinom ili sredstvom za čišćenje pećnice.
	Neodgovarajuća oštrica za posao koji se obavlja.	Zamijenite vrstu oštrice.
Radno svjetlo bljeska.	Baterija nije napunjena	Napunite bateriju. Pogledajte Postupak punjenja.
Stroj prekomjerno vibrira.	Pila nije dobro pričvršćena na postolje ili radni stol.	Zategnite sav pribor za montažu. Pogledajte Postavljanje stola.
	Postolje ili stol nalaze se na neravnom podu.	Promijenite položaj na ravnu površinu.
	Oštećena oštrica pile.	Zamijenite oštricu. Pogledajte Zamjena ili ugradnja novog lista pile.
Nema točne zakretne rezove.	Ljestvica zakretanja nije pravilno prilagođena.	Provjerite i prilagodite. Pogledajte Prilagodavanje ljestvice zakretanja pod Prilagodavanja.
	Oštrica nije pod pravim kutom u odnosu na rubnik.	Provjerite i prilagodite. Pogledajte Prilagodavanje ljestvice zakretanja pod Prilagodavanja.
	Oštrica nije okomita u odnosu na stol.	Provjerite i prilagodite rubnik. Pogledajte Prilagodavanje kvadrata nagiba stolu pod Prilagodavanja.
	Radni materijal se pomiče.	Čvrsto stegnite radni materijal na graničnik ili zalijepite brusni papir granulacije 120 na graničnik gumenim cementom.
	Ploča usjeka istrošena ili oštećena.	Predajte ga u ovlašteni servis.
Materijal se zaglavjuje u oštricu.	Rezanje savijenog materijala.	Pogledajte poglavlje Savijeni materijal u Posebni rezovi.

Zaštita okoliša



Odlazite sa zasebnim otpadom. Proizvodi i baterije označeni ovim simbolom ne smiju se odlagati s komunalnim otpadom.

Proizvodi i baterije sadrže materijale koji se mogu reciklirati radi smanjenja potrošnje sirovina i očuvanja prirodnih resursa. Električne proizvode i baterije reciklirajte sukladno lokalnim propisima. Više informacija dostupno je na adresi www.2helpU.com.

Tehnički podaci

SFMC5701 (H1)			
Napon	V		18
Brzina	/min		3.800
Vanjski promjer oštrice	mm		190
Promjer svrdla	mm		16
Maks. usjek oštrice	mm		1,8
Težina bez baterije	kg		10
Debljina oštrice	mm		1,0
Zakretanje (maks. položaji)	°		47
Nagib (maks. položaji)	°		47
Zakretanje 0 stup.	vodoravno	mm	50 × 216
	okomito	mm	90 × 15
Zakretanje desno 45 stup.	vodoravno	mm	50 × 152
	okomito	mm	90 × 15
Zakretanje lijevo 45 stup.	vodoravno	mm	50 × 152
	okomito	mm	90 × 15
Naginjanje lijevo 45 stup.	vodoravno	mm	50 × 152
	okomito	mm	50 × 15

Baterija		SFMCB201	SFMCB202	SFMCB204	SFMCB206
Napon	V _{DC}	18	18	18	18
Kapacitet	Ah	1,5	2,0	4,0	6,0
Tip		Li-Ion	Li-Ion	Li-Ion	Li-Ion

Punjač		SFMCB11	SFMCB12	SFMCB14
Ulazni napon	V _{AC}	230	230	230
Izlazni napon	V _{DC}	18	18	18
Struja	A	1,25	2	4

Razina zvučnog tlaka prema EN 62841:	
L _{PA} (zvučni tlak)	83,0 dB(A), nesigurnost (K) 3 dB(A)
L _{WA} (zvučna snaga)	94,5 dB(A), nesigurnost (K) 3 dB(A)

EU izjava o usklađenosti
DIREKTIVA O STROJEVIMA



SFMCS701 klizna zakretna pila za složeno rezanje

Stanley Europe izjavljuje da su proizvodi opisani u odjeljku "tehnički podaci" u skladu sa sljedećim propisima:

EN62841-1:2015, EN62841-3-9:2015+A11:2017.

Ovi proizvodi također su usklađeni s direktivama 2006/42/EZ, 2014/30/EU i 2011/65/EU.

Za dodatne informacije kontaktirajte s tvrtkom STANLEY FATMAX putem sljedeće adrese ili pogledajte prilog na kraju priručnika.

Dolje potpisani odgovoran je za sastavljanje tehničke dokumentacije i ovu izjavu iznosi u ime tvrtke STANLEY FATMAX.

Ed Higgins

Director – Consumer Power Tools
Stanley Europe, Egide Walschaertsstraat 14-18,
2800 Mechelen, Belgija
02.02.2018.

Jamstvo

Stanley Europe siguran je u kvalitetu svojih proizvoda i svojim kupcima pruža 12-mjesečno jamstvo od datuma kupnje. Ovo jamstvo dodatak je vašim zakonskim pravima i ni na koji način ne narušava. Ovo jamstvo valjano je na području država članica Europske unije i Europske zone slobodnog trgovanja.

Da biste potraživali jamstvo, ono mora biti sukladno uvjetima i odredbama tvrtke STANLEY FATMAX, a prodavatelju ili ovlaštenom servisu potrebno je priložiti dokaz o kupnji. Uvjete i odredbe dvogodišnjeg jamstva tvrtke Stanley Europe te lokaciju najbližeg ovlaštenog servisa pronaći ćete na internetu na adresi www.2helpU.

com ili putem lokalnog ureda tvrtke Stanley Europe na adresi navedenoj u ovom priručniku.

Posjetite našu web-lokaciju www.stanley.eu/3 kako biste registrirali svoj novi STANLEY FATMAX proizvod te provjerili nove proizvode i posebne ponude.

JAMSTVENA IZJAVA

- ◆ Jamčimo da navedeni proizvod koji smo isporučili nema nedostataka ili grešaka u konstrukciji ili tvorničkoj montaži.
- ◆ Jamstveni rok je 24 mjeseci od dana kupnje. Jamčimo da će navedeni proizvod koji smo isporučili u jamstvenom roku ispravno funkcionirati kod normalne upotrebe ukoliko će se korisnik pridržavati priloženih uputa o uporabi.
- ◆ Jamčimo da je za isporučeni proizvod osigurano servisno održavanje i potrebni rezervni dijelovi u toku 7 godina od datuma kupnje.
- ◆ Obvezujemo se na zahtjev imatelja jamstvenog lista podnesenog u jamstvenom roku, o svom trošku osigurati otklanjanje kvarova i nedostataka proizvoda koji proizlaze iz nepodudarnosti stvarnih sa propisanim, odnosno deklariranim karakteristikama kvalitete proizvoda. Popravak se obvezujemo izvršiti u roku od 45 dana od dana prijave kvara. Ako proizvod ne popravimo u tom roku obvezujemo se zamijeniti ga novim ili vratiti uplaćenu svotu.
- ◆ Jamstvo vrijedi uz predočenje originalnog računa prodavača te pravilno ispunjenog jamstvenog lista ovjerenog pečatom prodavača.
- ◆ Troškove prijevoza odnosno prijenosa proizvoda koji nastaju pri popravku odnosno njegovoj zamjeni u garantnom roku snosi nositelj jamstva. Bez obzira na način dostave ovlaštenom servisu, kupac je obavezan podignuti proizvod po izvršenom servisnom popravku i isto potvrditi svojim potpisom.
- ◆ Nepravilnosti koje su nastale nestručnim rukovanjem, rukovanjem suprotnim navedenim u uputama ili mehaničkim oštećenjem isključene su iz jamstva.
- ◆ Proizvod ne smije biti prethodno otvaran ili popravljan od strane neovlaštenih osoba.
- ◆ Ako popravak traje duže od 14 dana, jamstveni rok se produžuje za trajanje servisa.

RADOVI I DIJELOVI OBUHVAĆENI JAMSTVOM

- ◆ Kvarovi nastali greškom prilikom tvorničkog sklapanja i pakiranja
- ◆ Puknuća lomovi dijelova strojeva i alata prouzročeni nekvalitetnim materijalom tj. tvorničkom greškom
- ◆ Indirektni kvarovi uzrokovani točkom 2
- ◆ Kvarovi nastali odmah po puštanju stroja/uređaja u rad

RADOVI I DIJELOVI KOJI NISU PREDMET JAMSTVA

1. Oštećena i kvarovi nastali:
 - ◆ Prilikom nepravilnog sastavljanja uređaja od strane kupca
 - ◆ Nepravilnim rukovanjem i nenamjenskim korištenjem
 - ◆ Korištenjem neadekvatnih goriva, maziva, napona, opterećenja
 - ◆ Servisiranjem ili rastavljanjem uređaja od strane neovlaštenih osoba
2. Dijelovi koji spadaju u potrošni materijal:
 - ◆ Kvarovi nastali nedovoljnim održavanjem ili servisiranjem
 - ◆ Kvarovi nastali radi preopterećivanja ili pregrijavanja uređaja ili njihovih sastavnih dijelova

TIP PROIZVODA:	
Prodajno mjesto:	Pečat:
Datim prodaje:	Potpis:

Ovlašteni Serviseri:**ALATI MAŠIĆ**

Županijska 38, 31000 OSIJEK
 T: 00 385 (0) 31 200 888
 M: 00 385 (0) 98 506 174

ALATI MILIĆ D.O.O.

Mirka Viriusa 2, 10090 ZAGREB
 T: 00 385 (0)1 3734 791
 T: 00 385 (0)9 137 33 000
 F: 00 385 (0)1 3906 790
 info@alatomilic.hr
<http://www.alatomilic.hr/>

ELEKTROMECHANIKA TERLEVIĆ d.o.o.

Ročka 39, 52440 POREČ
 T: 00 385 (0) 52 438 297
 F: 00 385 (0) 52 438 297
 elektroterlevic@inet.hr
<http://elektromehanika-terlevic.hr/index.html>

GEMMA SERVIS

Andrije peruča 38, 51000 Rijeka
 T: +38551217118
 M: 098211784
 F: +38551217118
 gemma-servis@ri.t-com.hr
<http://gemmaservis.fullbusiness.com>

GROM d.o.o

Hrvatskih vladara 33, 22 243 MURTER
 T: 00 385 95 909 6164
 gromelectro@gmail.com

MEĐIMURKA BS SERVIS

Kalnička 6, 40000 ČAKOVEC
 T: 00 385 (0) 40 384 660
 M: 00 385 (0) 40 500 634
 servis@medjimurka-bs.hr
<http://profi-al.hr/zagreb-hrvatska/>

PAVLOV ALATI

Cesta Dr. F. Tuđmana 273, 21213 KAŠTEL GOMILICA
 T: 00 385 (0) 21 220 022
 M: 00 385 (0) 21 221 122
 F: 00 385 (0) 21 220 022
 servis-pavlov@st.t-com.hr

PROFI – AL OBRT

Mikulinci 4a, 10010 ZAGREB
 T: 00 385 (0)1 66 22 820
 T: 00 385 (0)98 718 108
 F: 00 385 (0) 1 66 22 823
 info@profi-al.hr
<http://profi-al.hr/zagreb-hrvatska/>

TITAN d.o.o.

Bogoslava Šuleka 19, 47000 KARLOVAC
 T: 00 385 (0) 47 63 63 11
 F: 00 385 (0) 47 63 63 10
 info@titan.com.hr
<http://www.titan.com.hr/>

VERMA d.o.o.

Pere Devčića 23, 10290 ZAPREŠIĆ
 T: +385 1 3357 496
 servis@verma.hr / verma@verma.hr
 www.verma.hr

Namena

Vaša STANLEY FATMAX SFMCS701

klizna kombinovana testera je dizajnirana samo za sečenje drveta, plastike i neferitnog metala. Ovaj alat je namenjen za profesionalne i privatne, neprofesionalne korisnike.

Sigurnosna uputstva

Opšta bezbednosna upozorenja za električne alate



Upozorenje! Pročitajte sva bezbednosna upozorenja, uputstva, ilustracije i specifikacije koje su isporučene uz električni alat. Nepoštovanje dole navedenih upozorenja i uputstava može izazvati električni udar, požar i/ili ozbiljnu povredu.

Sačuvajte sva upozorenja i uputstva za buduće potrebe.

Termin "električni alat" u svim dole navedenim upozorenjima odnosi se na alate sa mrežnim napajanjem (sa kablom) ili alate sa baterijskim napajanjem (akumulatorski).

1. Bezbednost radnog područja

- Radno područje treba uvek da bude čisto i dobro osvetljeno.** Zakrčeni ili mračni prostori prizivaju nezgode.
- Ne radite sa električnim alatima u eksplozivnim atmosferama, na primer u prisustvu zapaljivih tečnosti, gasova ili prašine.** Električni alati stvaraju varnice koje mogu da upale prašinu ili isparenja.
- Decu i druge osobe udaljite dok radite sa električnim alatom.** Zbog ometanja možete izgubiti kontrolu.

2. Električna bezbednost

- Utikači električnih alata moraju odgovarati utičnicama.** Nikada i ni na bilo koji način nemojte modifikovati utikač. **Ne koristite nikakve utične adaptere sa (uzemljenim) električnim alatima.** Nemodifikovani utikači i odgovarajuće utičnice smanjuju opasnost od električnog udara.
- Izbegavajte fizički kontakt s uzemljenim površinama poput cevi, radijatora, metalnih okvira i hladnjaka.** Ako je telo uzemljeno, rizik od strujnog udara je povećan.
- Električne alate ne izlažite kiši ni vlazi.** Prodiranje vode u električni alat povećaće rizik od strujnog udara.
- Kabl ne upotrebljavajte za nepredviđene namene.** Nemojte nikad koristiti kabl za nošenje, povlačenje ili izvlačenje utikača električnog alata. **Kabl udaljite od izvora toplote, ulja, oštih ivica ili pokretnih delova.** Oštećeni ili zapleteni kabl povećaće rizik od strujnog udara.
- Pri radu s električnim alatom na otvorenom upotrebite produžni kabl pogodan za upotrebu na otvorenom.** Upotreba produžnog kabla koji je pogodan za upotrebu na otvorenom smanjuje rizik od strujnog udara.

- Ako je korišćenje električnog alata u vlažnom okruženju neizbežno, onda koristite FID zaštitnu sklopku za zaštitu od struje u slučaju kvara.** Upotreba FID sklopke umanjuje opasnost od električnog udara.

3. Lična bezbednost

- Budite pažljivi, gledajte šta radite i savesno radite sa električnim alatom.** Nemojte da koristite električni alat ako ste umorni ili pod dejstvom lekova, alkohola ili droga. Trenutak nepažnje pri radu sa električnim alatom može dovesti do ozbiljnih telesnih povreda.
 - Nosite ličnu zaštitnu opremu. Uvek nosite zaštitu za oči.** Zaštitna oprema, kao što su maska za prašinu, zaštitna obuća sa donom koji se ne kliza, kaciga ili zaštita za sluh, koja se koristi pod odgovarajućim uslovima, smanjuje telesne povrede.
 - Sprečite nenamerno pokretanje. Pobrinite se da prekidač bude isključen pre povezivanja električnog napajanja i/ili baterije, uzimanja uređaja ili nošenja alata.** Nošenje električnog alata sa prstom na prekidaču ili električnih alata sa prekidačem koji su priključeni na napajanje izaziva nezgode.
 - Uklonite ključ za podešavanje ili ključ za pritezanje pre uključivanja električnog alata.** Ključ za pritezanje ili podešavanje koji je ostao u rotirajućem delu električnog alata može da dovede do telesne povrede.
 - Ne posežite van domašaja. Održavajte stabilan položaj i ravnotežu u svakom trenutku.** Time se obezbeđuje bolja kontrola nad električnim alatom u neočekivanim situacijama.
 - Nosite odgovarajuću odeću. Ne nosite široku odeću ili nakit.** Kosu, odeću i rukavice udaljite od pokretnih delova. Široka odeća, nakit ili duga kosa mogu da se uhvate u pokretne delove.
 - Ako su omogućeni uređaji za priključivanje izvlačenja i sakupljanja prašine, osigurajte njihovo pravilno povezivanje i upotrebu.** Upotreba uređaja za sakupljanje prašine može smanjiti opasnosti vezane uz prašinu.
 - Nemojte dozvoliti da vam znanje dobijeno učestalom upotrebom alata dovede do stanja samouverenosti i ignorišete principe bezbednosti alata.** Nepažljiva akcija može prouzrokovati ozbiljne povrede u deliću sekunde.
- #### 4. Upotreba i održavanje električnih alata
- Ne preopterećujte električni alat. Koristite odgovarajući električni alat za svoj rad.** Pravičan električni alat će bolje i bezbednije, i u predviđenoj meri, obaviti posao za koji je konstruisan.
 - Ne upotrebljavajte električni alat ako se prekidač ne može prebaciti u isključeni ili uključeni položaj.** Svaki električni alat koji se ne može kontrolisati putem prekidača je opasan i mora se popraviti.

- c. Izvucite utikač iz izvora napajanja i/ili izvadite bateriju iz električnog alata pre vršenja bilo kakvih podešavanja, zamene pribora ili odlaganja električnog alata. Takve preventivne bezbednosne mere smanjuju opasnost od slučajnog pokretanja električnog alata.
 - d. Nekorišćene električne alate čuvajte van domašaja dece i nemojte dozvoliti osobama koje nisu upoznate sa ovim električnim alatom ili ovim uputstvima da rukuju električnim alatom. Električni alati su opasni u rukama nevezanih korisnika.
 - e. Održavajte električne alate i pribore. Proverite da li su pokretni delovi centrirani ili blokirani, da li su delovi polomljeni i da li postoji bilo koje drugo stanje koje može uticati na rad električnih alata. Ako je oštećen, postarajte se da se električni alat popravi pre upotrebe. Mnoge nezgode su izazvane loše održanim električnim alatima.
 - f. Rezne alate održavajte tako da budu oštri i čisti. Pravilno održavani rezni alati sa oštrim reznim ivicama ređe se blokiraju i lakše se kontrolišu.
 - g. Koristite električni alat, pribor, nastavke itd. u skladu sa ovim uputstvima, uzimajući u obzir radne uslove i rad koji treba obaviti. Korišćenje električnog alata za radove za koje nije namenjen može dovesti do opasne situacije.
 - h. Drške i površine za hvatanje moraju da budu suvi, čisti, nezaprljane uljem i mašću. Klizave drške i površine za hvatanje ne omogućavaju bezbedno rukovanje i kontrolu nad alatom u neočekivanim situacijama.
5. Upotreba i održavanje električnih alata
- a. Punjenje vršite samo punjačem koji je odredio proizvođač. Punjač koji je podesan za jedan tip punjive baterije može izazvati opasnost od požara ako se koristi sa nekom drugom punjivom baterijom.
 - b. Električne alate koristite samo sa punjivim baterijama koje su dizajnirane specijalno za njih. Upotreba bilo koje druge punjive baterije može izazvati opasnost od povreda ili požara.
 - c. Kada punjiva baterija nije u upotrebi, onda je držite podalje od ostalih metalnih predmeta, kao što su spajalice, kovanice, ekseri, vijci ili ostali mali metalni predmeti, koji bi mogli da naprave konekcije između terminala. Kratko spajanje baterijskih kontakata može izazvati opekotine ili požar.
 - d. U slučaju nepravilne upotrebe iz baterije bi mogla iscuriti tečnost. Izbegavajte kontakt. Ako slučajno dođe do kontakta, isperite mesto kontakta vodom. Ako tečnost dođe u dodir s očima, potražite i medicinsku pomoć. Tečnost koja iscuri iz baterije može izazvati iritaciju kože ili opekotine.
 - e. Ne koistite punjivu bateriju ili alat koji je oštećen ili modifikovan. Oštećene ili modifikovane baterije mogu

da ispolje nepredviđeno ponašanje rezultujući u požar, eksploziju ili opasnost od povrede.

- f. Ne izlažite punjivu bateriju ili alat vatri ili prekomernoj temperaturi. Izlaganje vatri ili temperaturi iznad 130 °C može izazvati eksploziju.
 - g. Sledite sva uputstva za punjenje i nemojte puniti punjivu bateriju ili alat izvan temperaturnog opsega određenog u uputstvima. Nepravilno punjenje ili punjenje izvan temperature određenog opsega može oštetiti bateriju i uvećati opasnost od požara.
6. Servis
- a. Postarajte se da vaš električni alat servisira kvalifikovani servisni tehničar koji će koristiti samo originalne rezervne delove. Time se osigurava bezbednost električnog alata.
 - b. Nikad ne servisirajte oštećene punjive baterije. Servisiranje punjivih baterija treba da bude sprovedeno od strane proizvođača ili ovlašćenog servisa.

Sigurnosna uputstva za kombinovane testere

- ◆ Kombinovane testere su namenjene za sečenje drveta ili proizvoda slični drvetu, one se ne mogu koristiti s abrazivnim diskovima za sečenje feritnog materijala kao što su šipke, cevi, grede, itd. Abrazivna prašina prouzrokuje zaglavljivanje pokretnih delova kao što su donji štitnik. Iskre od abrazivnog sečenja oštećuju donji štitnik, umetak žleba i ostale plastične delove.
- ◆ Kada god je to moguće koristite stegu za stezanje radnog komada. Ako rukom podržavate radni komad onda uvek držite ruku najmanje 100 mm dalje s obe strane lista testere. Ne koristite ovu testeru za sečenje komada koji su premali za bezbedno stezanje ili se ručno drže. Ako je vaša ruka preblizu listu testere onda postoji uvećana opasnost od povreda zbog kontakta s listom.
- ◆ Radni komad mora da bude stacionaran i stegnut ili da se drži naspram graničnika i stola. Ne gurajte radni komad u list ili ne sečite "slobodnom rukom". Nestegnuti ili pokretni radni komadi mogu da budu odbačeni s visokom brzinom, prouzrokujući povrede.
- ◆ Gurajte testeru kroz radni komad. Ne vucite testeru kroz radni komad.
- ◆ Za sečenje podignite glavu testere i izvucite je vani preko radnog komada bez sečenja, pokrenite motor, pritisnite glavu testere naniže i gurajte testeru kroz radni komad. Sečenje s hodom povlačenja će verovatno prouzrokovati penjanje lista testere na vrh radnog komada i nasilno će odbaciti sklop lista prema operateru.
- ◆ Nikad ne ukrštajte vaše ruke iznad namenjene linije sečenja bilo od napred ili pozadi lista testere. Podržavanje radnog komada "ukrštenim rukama", npr.

držanje radnog komada s desne strane lista testere s levom rukom ili obrnuto, je veoma opasno.

- ◆ **Nemojte posezati bilo kojom rukom bliže od 100 mm sa bilo koje strane lista testere za uklanjanje drvenih otpadaka ili iz bilo kog drugog razloga dok se list okreće.** Blizina rotirajućeg lista testere prema vašoj ruci možda nije očigledna i možete se ozbiljno povrediti.
- ◆ **Pregledajte vaš radni komad pre sečenja. Ako je radni komad savijen ili uvijen, stegnite ga sa spoljne strane prema graničniku. Uvek proverite da nema zazor između radnog komada, graničnika i stola duž linije sečenja.** Savijeni ili uvijeni radni komadi mogu da se okrenu ili premeste i mogu prouzrokovati blokiranje na rotirajućem listu testere tokom sečenja. U radnom komadu ne smeju da budu ekseri ili strani predmeti.
- ◆ **Ne koristite testeru dok ne sklonite sav alat, drvene otpatke, itd. od stola, osim radnog komada.** Mali otpaci ili labavi komadići drveta ili drugi predmeti koji dođu u dodir s rotirajućim listom mogu da budu odbačeni velikom brzinom.
- ◆ **Sečite jedan radni komad u isto vreme.** Naredani radni komadi ne mogu adekvatno da se stegnu ili prčvrste i mogu da se zaglave u list ili pomere tokom sečenja.
- ◆ **Uverite se da je kombinovana testere montirana ili postavljena na ravnu i čvrstu površinu pre upotrebe.** Ravna i čvrsta radna površina smanjuje opasnost od nestabilnosti kombinovane testere.
- ◆ **Planirajte vaš rad. Svaki put kada promenite podešenje ugla za obaranje ivice ili sečenje pod uglom uverite se da je podesiv graničnik pravilno podešen za podršku radnog komada i da neće smetati na list testere ili na sistem za vođenje.** Bez uključivanja alata i bez radnog komada na stolu pomerajte list testere kroz kompletan simuliran rez da biste se uverili da ne postoji smetnja ili opasnost sečenja graničnika.
- ◆ **Obezbedite adekvatnu podršku kao što je produžetak stola, četvoronožno oslanjanje, itd. za radni komad koji je širi ili duži od gornjeg dela stola.** Duži ili širi radni komadi od stola kombinovane testere mogu da se prevrnu ako nisu bezbedno oslonjeni. Ako se odsečeni deo ili radni komad prevrne onda može da podigne donji štitičnik ili može da bude odbačen od rotirajućeg lista.
- ◆ **Ne koristite drugu osobu kao zamenu za produžetak stola ili kao dodatnu podršku.** Nestabilna podrška za radni komad može da prouzrokuje blokiranje lista ili pomeranje radnog komada tokom sečenja, povlačeći vas i pomagачa ka rotirajućem listu.
- ◆ **Odsečeni deo ne sme da se zaglavi ili pritisne bilo čime naspram rotirajućeg lista testere.** Ako je odsečeni deo zatvoren, npr. korišćenjem graničnika za dužinu, onda se zaglavljuje prema listu i nasilno odbacuje.
- ◆ **Uvek koristite stegu ili armaturu konstruisanu za pravilno podržavanje okruglog materijala kao**

što su šipke ili cevi. Šipke imaju sklonost ka okretanju tokom sečenja, prouzrokujući da list "grize" i povlači radni komad s vašom rukom prema listu.

- ◆ **Neka list postigne punu brzinu pre kontakta s radnim komadom.** Time ćete smanjiti opasnost odbacivanja radnog komada.
- ◆ **Ako se radni komad ili list blokira, isključite kombinovanu testeru. Sačekajte da se svi pokretni delovi zaustave i iskopčajte utikač iz električnog izvora i/ili izvadite bateriju. Onda nastavite s oslobađanjem zaglavljene materijala.** Nastavak testerisanja sa zaglavljenim radnim komadom može da prouzrokuje gubitak kontrole ili oštećenje kombinovane testere.
- ◆ **Nakon završetka sečenja, otpustite prekidač, držite glavu testere dole i sačekajte da se list zaustavi pre uklanjanja odsečenog dela.** Posezanje s vašom rukom blizu rotirajućeg lista je opasno.

Dodatna bezbednosna uputstva za kombinovane testere za obaranje ivica i sečenje pod uglom

- ◆ Namena je opisana u ovom uputstvu za upotrebu. Upotreba bilo kakvih dodatnih pribora ili priključaka ili vršenje bilo koje druge operacije ovim alatom koja nije preporučena u ovom uputstvu za upotrebu može izazvati opasnost od fizičkih povreda i/ili materijalne štete.
- ◆ Ne koristite napukle/savijene/oštećene/deformisane listove testere.
- ◆ Zamenite ožlebljenu ploču kada se istroši.
- ◆ Ne koristite listove testere koje imaju manji ili veći prečnik od preporučenog. Za pravilnu veličinu lista testere pogledajte tehničke podatke. Koristite samo listove testere koji su navedeni u ovom priručniku i koji su usklađeni sa EN 847-1.
- ◆ Ne koristite listove testere visoke brzine (HSS).



Upozorenje! Dodir sa prašinom koja nastaje prilikom testerisanja ili njeno udisanje može da ugrozi zdravlje rukovaoca i eventualno prisutne osobe. Nosite masku za prašinu koja je specijalno projektovana za zaštitu od prašine i isparenja i obezbedite da osobe koje se nalaze u radnom području ili koje ulaze u njega takođe budu zaštićene.

- ◆ Ne radite s materijalom koji sadrži azbest. Azbest se smatra da je kancerogen.
- ◆ Nosite rukavice kada rukujete sa listovima testere i grubim materijalom (listove testere treba nositi u držaču kada je to praktično).
- ◆ Nosite zaštitu za sluh da biste smanjili opasnost od gubitka sluha.
- ◆ Razmotrite korišćenje specijalnih niskošumnih listova testere.

- ◆ Nosite zaštitu za oči da biste smanjili opasnost od ličnih povreda.
- ◆ Koristite isporučenu vreću za prašinu kada testerišete drvo.
- ◆ **Električni alat držite za izolovane rukohvate kada obavljate radove pri kojima postoji mogućnost da rezni pribor dodirne skrivene vodove ili preseče sopstveni kabl.** Rezni pribor koji dodirne strujni kabl može da stavi pod napon metalne delove električnog alata i izloži rukovaoca električnom udaru.
- ◆ Izaberite pravilan list prema materijalu koji se seče.
- ◆ Ne koristite ovu mašinu bez nameštenog štitnika. Ne uključujte mašinu ako štitnik ne funkcioniše pravilno ili nije pravilno održavan.
- ◆ Obezbedite sigurno fiksiranje ruke pri obavljanju sečenja pod uglom.
- ◆ Pre svakog reza uverite se da je mašina stabilna.
- ◆ Drške održavajte tako da budu suve, čiste, nezaprljane uljem i mašću.
- ◆ Područje oko mašine treba dobro očistiti od odvojenih materijala, npr. strugotine i odrezaka.
- ◆ Obezbedite da mašina i radno područje imaju adekvatno opšte ili lokalizovano osvetljenje.
- ◆ Ne dozvolite da rade sa ovom mašinom osobe koje nisu trenirane.
- ◆ Obezbedite da list testere bude pravilno montiran pre upotrebe. Uverite se da se list testere vrti u pravilnom smeru. List testere treba uvek da bude oštar. Postupajte prema uputstvima za podmazivanje i zamenu pribora.
- ◆ Obezbedite da označena brzina na listove testere bude najmanje jednaka sa brzinom označenom na veličinu lista.
- ◆ Obezbedite da svi odstojnici i prstenovi vretena budu prikladni za namenu kao što je navedeno od strane STANLEY FATMAX.
- ◆ Popravke na sistemu za navođenje linije reza treba da bude obavljeno od strane ovlašćenog servisera ili STANLEY FATMAX servisera.
- ◆ Uvek izvadite bateriju dok vršite radove na održavanju ili menjate list testere.
- ◆ Nikad nemojte čistiti, održavati, uklanjati bilo kakve opiljke ili druge delove radnog komada iz područja rezanja dok mašina radi i dok glava testere ne bude u položaju mirovanja.
- ◆ Ako je moguće, uvek montirajte mašinu na klupi.
- ◆ Uverite se da su sva dugmad za zaključavanje i ručice učvršćene pre nego što počnete sa radom.
- ◆ Nikad ne koristite testeru bez stonog uloška.
- ◆ Nikad ne pokušavajte da brzo zaustavite uređaj koji radi pritiskanjem alata ili drugog sredstva na list testere; može doći do ozbiljnih povreda.
- ◆ Pre korišćenja ili nameštanja bilo kog pribora, proverite u uputstvu za upotrebu. Nepravilno korišćenje pribora može da izazove štete.
- ◆ Podignite list testere iz umetak stola u radnom predmetu pre nego što pustite prekidač.
- ◆ Ne postavljajte ništa na ventilator da biste zaustavili osovину motora.
- ◆ Štitnik lista testere na testerici će automatski da se podigne kada se ručica spusti i spustiće se preko lista testere kada se ručica podigne. Štitnik se može podići ručno kada se instalira ili skida list testere ili za kontrolu testere. Nikad ne podižite štitnik lista testere ručno osim kada je mašina isključena.
- ◆ Periodično proveravajte da li su otvori za ventilaciju motora čisti i bez strugotina.
- ◆ Nikad nemojte da znaci upozorenja na električnom alatu postanu neprepoznatljivi.
- ◆ Nikad nemojte stajati na električnom alatu. Mogu nastati ozbiljne povrede kada se električni alat prevrne ili kada dodete u dodir s listom testere.
- ◆ Ne dodirujte list testere nakon rada pre nego što se ohladi. List testere postaje veoma vruć tokom rada.
- ◆ Da izbegnete povrede od strane odbačenog materijala izvadite bateriju iz testere da biste izbegli slučajno pokretanje i onda uklonite male materijale.
- ◆ Pre upotrebe i nakon održavanja potrebno je proveriti štitnik lista na pravilnu funkciju. Ovu proveru treba da obavite kada je testera isključena i izvađena baterija. Ručica mora da bude podignuta i spuštena da biste osigurali da štitnik pokriva list i da list ne dolazi u dodir sa štitnikom. Ako štitnik ne funkcioniše pravilno onda neka vam alat servisira ovlašćeni servisier. Pozovite STANLEY FATMAX korisnički servis za najbližeg servisera.
- ◆ **Ova kombinovana testera je dizajnirana samo za sečenje drveta, plastike i neferitnog metala.** Ne koristite testeru za rezanje drugih materijala osim ovih koje je preporučio proizvođač.
- ◆ Ne dodirujte list testere nakon rada pre nego što se ohladi. List testere postaje veoma vruć tokom rada.



Upozorenje! Sečenje plastike, drvo obloženo biljnim sokom i ostale materijale može prouzrokovati da se stopljeni materijal nakupi na vrhovima lista i na telu lista testere, uvećavajući opasnost od pregrevavanja lista i zaglavlivanja tokom sečenja.

Bezbednost drugih osoba

- ◆ Ovaj punjač se može koristiti od strane dece od 8 godina pa naviše i od strane osoba sa smanjenim fizičkim, čulnim i mentalnim sposobnostima ili sa nedostatkom iskustva i znanja, ako su pod nadzorom ili ako su im date instrukcije u vezi upotrebe uređaja na bezbedan način i ako razumeju povezane opasnosti.

- ◆ Deca ne smeju da se igraju sa uređajem. Čišćenje i održavanje ne sme da bude obavljeno od strane dece bez nadzora.

Preostale opasnosti

Sledeće opasnosti su specifične za upotrebu testera:

I pored primene relevantnih bezbednosnih propisa i implementacije bezbednosnih uređaja, izvesne preostale opasnosti se ne mogu izbeći. To su:

- ◆ Povrede izazvane dodirivanjem rotirajućih/pokretnih delova.
- ◆ Slabljenje sluha.
- ◆ Opasnost od nesrećnih slučajeva izazvanih nepokrivenim delovima rotirajućeg lista testere.
- ◆ Opasnost od povreda izazvana pri promeni delova, listova ili pribora.
- ◆ Opasnost od prignječenja prstiju prilikom otvaranja štitnika.
- ◆ Opasnost po zdravlje izazvano udisanjem prašine koja se stvara pri sečenju drveta, a naročito hrasta, bukve i MDF-a.
- ◆ Povrede izazvane dugotrajnom upotrebom alata. Ako sa bilo kojim alatom radite duže vreme, pobrinite se da redovno pravite pauze.

Buka

Navedeni emisioni nivoi buke su izmereni prema standardnom mernom postupku i mogu se koristiti za upoređivanje alata.

Deklarisana emisione vrednosti buke se takođe mogu koristiti za preliminarnu procenu izloženosti.

Upozorenje! Emisije buke tokom stvarne upotrebe električnog alata može se razlikovati od deklariranih vrednosti, zavisno od načina na koji se alat koristi a naročito od vrste radnog komada koji se obrađuje.

Upozorenje! Nosite uvek pravilnu zaštitu za sluh.

Pod nekim uslovima i dužinom trajanja upotrebe, buka iz ovog proizvoda može da doprinese gubitku sluha. Vodite računa o sledećim faktorima koji utiču na izloženost buci:

- ◆ Koristite listove testera koji su projektovani da smanje emitovanu buku,
- ◆ Koristite pravilno naoštrene listove testere i
- ◆ Koristite specifično konstruisane listove testere sa smanjenom bukom.

Oznake na alatu

Na alatu su prikazani sledeći piktogrami pored šifre datuma:



Upozorenje! Radi smanjenja opasnosti od povreda, korisnik mora da pročita uputstvo za upotrebu.



Nosite zaštitne naočare



Nosite zaštitu za sluh



Nosite masku za prašinu



Ovaj proizvod se ne sme koristiti od strane dece ispod 16 godine



Udaljite ruke od lista testere



Oblast bez ruke - držite prste i ruke dalje od rotirajućeg lista testere



Nosite rukavice kada rukujete sa listovima testere



Ne gledajte u radnu lampu

Dodatna sigurnosna uputstva za baterije i punjače

Upozorenje! Uređaj se sme koristiti samo sa isporučenom jedinicom za napajanje.

Napomena: Preporučeni opseg temperature za alat je od 4 °C do 40 °C.

Baterije

- ◆ Nikad i ni iz kojeg razloga ne pokušavajte otvarati.
- ◆ Bateriju ne izlažite vodi.
- ◆ Ne čuvajte ih na mestima na kojima temperatura može da pređe 40 °C.
- ◆ Punjenje izvodite isključivo pri okolnim temperaturama između 10°C i 40 °C.
- ◆ Puniti ih samo punjačem koji je isporučen uz alat.
- ◆ Ako odlažete baterije u otpad, pratite uputstva koja su navedena u odeljku „Zaštita životne sredine“.



Ne pokušavajte da puniti oštećene baterije

Punjači

- ◆ Vaš Stanley FatMax punjač koristite samo za punjenje baterije u alatu sa kojim je isporučen. Ostale baterije mogu prsnuti i uzrokovati telesne povrede i materijalnu štetu.
- ◆ Ne pokušavajte puniti baterije koje za to nisu predviđene.
- ◆ Neispravne kablove odmah zamenite.

- ◆ Ne izlažite punjač vodi.
- ◆ Ne otvarajte punjač.
- ◆ Ne rastavljajte punjač.



Ovaj punjač je namenjen samo za upotrebu u zatvorenom prostoru.



Pre upotrebe pročitajte uputstvo za upotrebu.

Električna bezbednost



Vaš punjač je dvostruko izolovan; zato nije potreban kabl za uzemljenje. Uvek proverite da li napon elektro mreže odgovara naponu na natpisnoj pločici uređaja. Nikad ne pokušavajte da zamenite punjač običnim mrežnim utikačem.

- ◆ U slučaju da se kabl ošteti, mora ga zameniti proizvođač ili ovlašćeni Stanley FatMax servisni centar da bi se izbegla opasnost.

Karakteristike

Ovaj alat sadrži neke ili sve sledeće delove.

1. Prekidač za uključivanje i isključivanje
2. Drška za rad
3. Montažni otvori
4. Donji štitnik
5. Dugme za zaključavanje kod obaranja ivice
6. Dugme za blokadu kod obaranja ivice
7. Ožlebljena ploča
8. Skala za obaranje ivice
9. Indikatorska skala za obaranje ivice
10. Rukohvati za nošenje
11. Graničnik
12. Dugme za zaključavanje za sečenje pod uglom
13. Šine
- 13a. Čičak kaiš
14. Priključak za prašinu
15. Punjiva baterija
16. Prekidač radnog svetla
17. Poluga za blokiranje
18. Zavrtnj za zaključavanje šine
19. Montažni otvor za stezač
20. Trn za fiksiranje

Montaža (sl. A)

Vaša kombinovana testere je delimično sklopljena u kutiji.

- ◆ Otvorite kutiju i izvadite testeru vani pomoću rukohvata za nošenje (10) u osnovi testere (sl. A).
- ◆ Stavite testeru na glatku i ravnu površinu kao što je radna tegza ili jak sto.
- ◆ Istražite šemu sklapanja na strani 2 u ovom uputstvu da biste se upoznali sa testerom i njenim različitim delovima. Poglavlje o podešavanjima se odnosi na ove termine i vi morate da znate koji i gde se delovi nalaze.

- ◆ Dugme za zaključavanje kod obaranja ivice (5) nije sklopljeno za isporuku. Izvadite dugme za zaključavanje kod obaranja ivice (5) iz ambalaže i navijte ga na testeru, pogledajte sliku G i J za položaj.
- ◆ Vaša testera ima ugrađen priključak za prašinu (14) koji omogućava priključivanje isporučene vreće za prašinu (35) ili običnog usisivača (sl. N).

Ožlebljena ploča (sl. J)

Ožlebljena ploča (7) je montirana na sto pomoću 6 vijaka. Visina ožlebljene ploče (7) se može podešavati.

Napomena: Ako je ožlebljena ploča (7) pohabana, oštećena ili treba da se zameni, onda popravku treba da obavio ovlašćeni serviser ili STANLEY FATMAX osoblje servisa.

Trn za fiksiranje (sl. F)

Upozorenje! Trn za fiksiranje treba koristiti SAMO prilikom nošenja ili skladištenja testere. NIKAD ne koristite trn za fiksiranje za bilo koju operaciju sečenja.

Napomena: Za podizanje, nošenje i održavanje testere tokom transporta koristite dve ručice za nošenje (10) smeštene na obema stranama osnove testere (sl. A).

Za fiksiranje glave testere u spušenom položaju, pritisnite glavu testere naniže, pritisnite trn za fiksiranje (20) unutra i otpustite glavu testere. Time ćete bezbedno držati glavu testere u spušenom položaju za njeno transportovanje iz jednog u drugog mesta. Za oslobađanje pritisnite glavu testere naniže i izvucite trn vani.

Upozorenje! Uvek se uverite da je alat isključen i da je baterija izvađena pre podešavanja ili provere funkcije alata.

Punjenje baterije (sl. B)

Baterija mora da se napuni pre prve upotrebe i uvek kad ne proizvodi dovoljnu snagu pri obavljanju poslova koje ste ranije obavljali s lakoćom.

Punjač se može zagrejati tokom punjenja; to je normalno i ne ukazuje na problem.

Upozorenje! Ne punitite bateriju na sobnim temperaturama ispod 10 °C ili iznad 40 °C. Preporučena temperatura punjenja: oko 24 °C.

Napomena: Punjač neće puniti bateriju ako je temperatura ćelija ispod 10 °C ili iznad 40 °C.







Bateriju treba ostaviti u punjaču, a punjač će započeti automatsko punjenje kada se temperatura ćelije dovoljno poveća ili smanji.

Napomena: Pre prve upotrebe dopunite kompletno bateriju, da biste osigurali maksimalne performanse i životni vek trajanja litijum-jonskih baterija.

- ◆ Punjač (21) priključite u odgovarajuću električnu utičnicu pre umetanja baterije (15).
- ◆ Crvena lampica za punjenje (21a) će neprekidno treptati signalizirajući da je proces punjenja počeo.

- ◆ Završetak punjenja se signalizira kontinualnim svetlom zelene lampice (21a) (ON). Punjiva baterija (15) je tada potpuno napunjena i može se ukloniti i koristiti ili ostaviti u punjaču (21).
- ◆ Ispražnjene baterije napunite u roku od 1 sedmice. Vek trajanja će se značajno smanjiti ako se čuvaju u praznom stanju.

Režimrada LED lampica punjača

	Punjenje: Treptanje zelene LED sijalice	
	Kompletno napunjena: Zelena LED sijalica sveti konstantno	
	Odlaganje zbog vruće/hladne baterije: Treptanje zelene LED sijalice Crvena LED sijalica sveti konstantno	

Napomena: Kompatibilan punjač(i) neće puniti neispravne baterije. Punjač će označiti pokvarenu bateriju tako što neće da se uključi.

Napomena: To takođe može značiti da je problem u punjaču. Ukoliko punjač označava problem, onda odnesite punjač i bateriju kod ovlašćenog servisera radi ispitivanja.

Ostavljanje baterije u punjaču

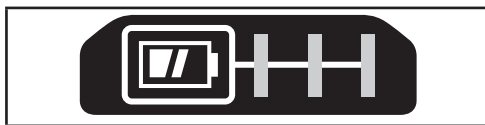
Punjač i baterija mogu se neograničeno ostaviti priključeni dok svetli LED lampica. Punjač će održavati bateriju potpuno napunjenom.

Kašnjenje zbog vruće/hladne baterije

Ako punjač detektuje da je baterija previše vruća ili previše hladna, on automatski pokreće odlaganje zbog vruće/hladne baterije, zelena LED sijalica (21a) treperi naizmenično, dok crvena LED sijalica (21b) ostaje uključena konstantno, odlažući punjenje dok baterija ne postigne odgovarajuću temperaturu. Punjač se tada automatski prebacuje u režim punjenja baterije. Ova funkcija obezbeđuje maksimalan vek trajanja baterije.

Pokazivač stanja napunjenosti baterije (sl. C)

Baterija ima pokazivač stanja napunjenosti za brzo utvrđivanje napona u bateriji kao na slici B. Pritisikom na dugme indikator punjenja (15a) možete lako videti preostali napon u bateriji kao na slici C.



Postavljanje i skidanje baterije (sl. D, E)

- ◆ Da biste postavili bateriju (15), poravnajte je sa priključkom na alatu (22). Gurnite bateriju u priključak i gurajte dok se baterija ne uglati na mesto.
- ◆ Da biste izvadili bateriju, pritisnite dugme za oslobađanje (15b) i istovremeno vucite bateriju iz priključnice kao na slici E.

Zamena ili instaliranje novog lista testere (sl. G, H, I)

Upozorenje! Radi smanjenja opasnosti od ozbiljnih povreda, isključite alat i odspojite punjivu bateriju pre transportovanja, bilo kakvih podešavanja ili uklanjanja/postavljanja priključaka ili pribora. Slučajno pokretanje može dovesti do povrede.

Skidanje lista

- ◆ Uklonite punjivu bateriju (15) iz testere.
- ◆ Podignite ručku u gornji položaj i podignite donji štitnik (4) do kraja.
- ◆ Olabavite, ali nemojte uklanjati prednji vijak nosača štitnika (24) dok se nosač štitnika (25) može podignut dovoljno uvis za pristup zavrtanju lista (26). Donji štitnik ostaje podignuti zbog pozicije vijka nosača štitnika.
- ◆ Pritisnite dugme za zaljučavanje vretena (28) dok pažljivo rukom rotirate list testere (29) dok se ne aktivira blokada.
- ◆ Dok držite dugme pritisnutim, koristite drugu ruku i isporučeni ključ za olabavlivanje zavrtanja lista (26). (Okrećite udesno, navoj je levi.)
- ◆ Skinite zavrtanj lista (26) pomoću isporučenog ključa, spoljnu steznu podlošku (30) i list testere (29). Unutrašnju steznu podlošku (31) možete ostaviti na vretenu (32).

Instaliranje lista

- ◆ Uklonite punjivu bateriju (15) iz testere.
- ◆ Sa podignutom ručkom, dok držite donji štitnik (4) otvorenim i nosač štitnika (25) podignutim, postavite list (29) na vreteno (32) i prema unutrašnju steznu podlošku lista (31) sa zupcima na listu okrenutim prema smeru rotacije označenom na testeri.
- ◆ Postavite spoljnu steznu podlošku (30) na vreteno (32).
- ◆ Instalirajte zavrtanj lista (26) i aktivirajte blokadu vretena (28), pritegnite čvrsto zavrtanj (26) pomoću isporučenog ključa (okrećite ulevo, navoj je levi).
- ◆ Vratite nosač štitnika (25) u svom početnom položaju do kraja naniže i čvrsto pritegnite vijak nosača štitnika (24) da biste držali nosač u mestu.

Sistem navođenja linije rezanja

Upozorenje! Ne gledajte u radno svetlo. Može doći do ozbiljne povrede oka.

Napomena: Baterija mora da je napunjena i priključena na testeru.

Sistem navođenja linije rezanja može da se uključuje i isključuje samo od strane prekidača radnog svetla (16).

Za rezanje kroz postojeće nacrtane linije na komadu drveta, uključite sistem navođenja linije rezanja pomoću prekidača radnog svetla (16) (ne s glavnim prekidačem), zatim povucite naniže radnu ručicu (2) da biste približili list testere drvetu.

Na drvetu se pojavljuje senka od lista testere. Ova linija senke predstavlja materijal koji će biti uklonjen od strane lista prilikom rezanja.

Za pravilno lociranje vašeg reza sa linijom, poravnajte iniju s ivicom senke koju baca list. Imajte na umu da ćete možda morati da podesite uglove za obaranje ivice ili sečenje pod uglom da biste tačno poravnali list testere sa nacrtanom linijom.

Vaša testera opremljena je s funkcijom kvara baterije. Radno svetlo počinje da treperi kada je baterija skoro do kraja svog korisnog punjenja, ili kada je alat previše vruć. Napunite bateriju pre nego što nastavite s rezanjem. Pogledajte postupak punjenja pod Važna sigurnosna uputstva za punjive baterije za uputstva kako da puniti bateriju.

Kontrola za obaranje ivica (sl. J)

Dugme za zaključavanje kod obaranja ivice (5) i dugme za blokadu kod obaranje ivice (6) vam omogućavaju da oborite vašu testeru udesno za 47° i ulevo za 47°. Blokada kod obaranje ivice će se automatski postaviti na ugao od 0°, 15°, 22,5°, 31,6° i 45°, i levo i desno. Za obaranja ivice otključajte mehanizam za zaključavanje kod obaranja ivice okretanjem dugmeta za zaključavanje kod obaranja ivice (5) ulevo za otključavanje i udesno za zaključavanje. Povucite dugme za blokadu kod obaranje ivice (6) uvis i podesite ugao za obaranje ivice na skali za obaranje ivice (8). Zaključajte dugme za zaključavanje kod obaranja ivice (5) okretanjem udesno.

Dugme za zaključavanje za sečenje pod uglom (sl. K)

Zaključavanje za sečenje pod uglom vam omogućava da podesite testeru ulevo pod uglom od 48°. Za podešavanje ugla okrećite dugme za zaključavanje za sečenje pod uglom (12) za otključavanje. Za pritezanje okrećite dugme za zaključavanje za sečenje pod uglom udesno.

Oprez! Opasnost od priklještenja. Pre podešavanja funkcija premoščavanje uverite se da ste zategli dugme za zaključavanje za sečenje pod uglom.

Prekidač za uključivanje i isključivanje (sl. L)

Za uključivanje testere gurnite polugu za blokadu (17) prema levo, zatim pritisnite prekidač za uključivanje/isključivanje (1).

Testera će raditi dok je prekidač pritisnut. Sačekajte dok list testere ne postigne maksimalnu brzinu pre nego što napravite rez. Da biste isključili testeru, pustite prekidač. Sačekajte da se list zaustavi pre podizanja glave testere. Ne postoji način za zabavljanje prekidača u uključenom stanju. Na prekidaču za uključivanje i isključivanje (1a) postoji otvor za umetanje katanca za zaključavanje prekidača.

Vaša testera nije opremljena automatskom električnom kočnicom, ali list testere treba da se zaustavi u roku od 5 sekundi od otpuštanja prekidača za uključivanje i isključivanje. Ona se ne može podešavati. Ako vreme zaustavljanja ponovljeno prekoračuje 5 sekundi, onda neka vam alat servisira ovlašćeni Stanley FatMax servis.

Uvek obezbedite da je list testere zaustavljen pre nego što ga uklonite iz žleba.

Izvlačenje prašine (sl. M)

Upozorenje! Radi smanjenja opasnosti od ozbiljnih povreda, isključite alat i odspojite punjivu bateriju pre transportovanja, bilo kakvih podešavanja ili uklanjanja/postavljanja priključaka ili pribora. Slučajno pokretanje može dovesti do povrede.

Vaša testera ima ugrađen priključak za prašinu (14) koji omogućava ili priključivanje isporučene vreće za prašinu (35) ili kućnog usisivača.

Za pričvršćivanje vreće za prašinu

- ◆ Namestite vreću za prašinu (35) na priključak za prašinu (14) kao na slici M.
- ◆ Na priključak za prašinu (14) možete priključiti vakuumsku cev (38 - nije isporučena) umesto vreće za prašinu (35). To možete uraditi nameštanjem vaše vakuumske cevi (38) umesto vreće za prašinu (35), vidi sliku M.
- ◆ Koristite čičak kaiš (13a) za držanje vakuumske cevi (38) dalje od kliznih šina (13) dok radite s testerom.

Napomena: Čičak kaiš (13a) nije ručica za nošenje i ne sme se koristiti za pomeranje ili transport testere.

Za pražnjenje vreće za prašinu

- ◆ Skinite vreću za prašinu (35) od testere i nežno je potresite da biste je ispraznili.
- ◆ Namestite nazad vreću za prašinu na priključak za prašinu (14).

Primitićete da ne možete isprazniti do kraja prašinu iz vreće. To neće uticati na performanse sečenja, ali će smanjiti kapacitet sakupljanja prašine testere. Za ponovno uspostavljanje efikasnosti sakupljanja prašine pritisnite oprugu unutar kese za prašinu kada je prazniti i tapnite je na strani kante za otpatke.

Upozorenje! Nikad ne koristite testeru bez pričvršćene vreće za prašinu. Prašine od drveta mogu kreirati opasnost po disanju.

Rezanje s vašom testerom

Ako se ne koristi funkcija klizača, onda se uverite da je glava testere vraćena što je više moguće unazad i da je zavrtanj za zaključavanje šine (18) pritegnut. Time ćete sprečiti testeru da klizi niz svoje šine dok gurate radni komad.

Napomena: NE SEČITE FERITNE METALE ILI OPEKE S OVOM TESTEROM (NEFERITNI METALI MOGU DA SE SEKU S OVOM TESTEROM. Ne koristite abrazivne listove testere.

Napomena: Pogledajte aktiviranje štitnika i vidljivost u poglavlju podešavanja za važne informacije o donjem štitniku pre sečenja.

Presecanja (sl. N)

Presecanje se obavlja sečenjem drveta preko vlakana pri bilo kom uglu. Pravo presecanje se obavlja kada je krak za sečenje pod uglom u položaju nula stepeni. Postavite i zaključajte ručicu za obaranje ivice na nulu i držite drvo čvrsto na stolu i naspram ograde. Kada je zavrtanj za zaključavanje šine (18) pritegnut, uključite testeru stiskanjem okidača (1).

Kada testera postigne maksimalnu brzinu (oko 1 sekunde), spustite glatko i polako ručicu da biste preseklili drvo. Sačekajte da se list testere potpuno zaustavi pre nego što podignete ručicu.

Kada sečete bilo šta veće od 2 x 4 (51 x 102), koristite kretanje vani-naniže-nazad dok je olabavljen zavrtanj za zaključavanje šine (18). Izvucite testeru vani prema sebi, spustite glavu testere naniže prema radnom komadu i polako gurajte testeru nazad da završite rez. Ne dozvolite da list testere dođe u dodir sa vrhom radnog komada kada je izvlačite vani. Testera može da krene prema vama, prouzrokujući lične povrede ili oštećenje radnog komada.

Upozorenje! Koristite uvek stegu da biste održavali kontrolu i smanjili rizik od oštećenja radnog komada i lične povrede, ako je neophodno da su vam ruke unutar 6" (152 mm) od lista tokom rezanja.

Napomena! Zavrtanj za zaključavanje šine (18) mora da bude olabavljen da omogući klizanje testere duž njenih šina.

Presecanja pod uglom se obavljaju kada je krak za sečenje pod uglom na nekom uglom koji nije nula stepeni.

Taj ugao je često 45° za pravljenje čoškova, ali može da se podesi bilo gde od nule do 47° levo ili 47° desno. Napravite rez kao što je opisano u prethodnom delu.

Kada vršite obaranje ivice na radnim komadima koji su širi od 2 x 6 i kraći po dužini, onda uvek stavite dužu stranu naspram ograde (sl. O).

Za sečenje po postojećoj nacrtanoj liniji na komadu drveta, prilagodite ugao što je moguće bliže. Sečite drvo nešto malo duže i izmerite od nacrtane linije za sečenje ivice da biste utvrdili koji smer treba da podesite ugao za sečenje i ponovite sečenje. To će zahtevati malo prakse, ali je uobičajeno korišćena tehnika.

Sečenje pod uglom

Sečenje pod uglom je presecanje dok je list testere postavljen pod uglom prema drvetu. Za podešavanje ugla, popustite dugme za zaključavanje za sečenje pod uglom (12) i nagnite glavu testere na levo po želji. Čim ste podesili željeni ugao zategnite čvrsto dugme za zaključavanje za sečenje pod uglom. Uglovi sečenja se mogu podešavati od 3° udesno do 48° ulevo.

Kvalitet reza

Glatkoća bilo kog reza zavisi od brojnih faktora.

Stvari kao što je materijal koji se seče, tip lista, oštrina lista i brzina sečenja doprinose kvalitetu reza. Kada se želi maksimalna glatkoća reza potrebna za oblikovanje i druge precizne radove, oštar (karbidni vrhovi zubaca 60) list testere i sporija, ravnomerna brzina sečenja će dovesti do željenih rezultata.

Pazite da ne bude kretanje ili puženje materijala prilikom sečenja; stegnite materijal na mesto.

Uvek sačekajte da se list testere potpuno zaustavi pre nego što podignete ručicu. Ako se mala vlakna drveta i dalje odvajaju na zadnjem delu radnog komada, zalepite komad trake za maskiranje na drvetu gde treba izvršiti sečenje. Secite preko trake i pažljivo uklonite traku kad završite.

Za razne primene sečenja pogledajte spisak preporučenih listova za vašu testeru i odaberite jedan koji vam najbolje odgovara. Pogledajte listovi testere pod opcionalni pribori.

Položaj tela i ruku (sl. O1–O4)

Pravilno držanje tela i ruku pri radu sa kombinovanom testerom za obaranje ivica i sečenje pod uglom će olakšati sečenje i učiniti ga preciznijim i bezbednijim.

Nikad ne stavljajte ruke blizu područja rezanja. Ruke ne stavljajte bliže od 6" (152 mm) u odnosu na list testere. Radni komad držite uz sto i graničnik tokom sečenja. Ruke držite u položaju dok se ne pusti prekidač i dok se list testere potpuno ne zaustavi.

UVEK PRAVITE "SUVE" HODOVE (BEZ STRUJE) PRE NEGO ŠTO ZAVRŠITE REZ TAKO DA MOŽETE PROVERITI PUTANJU LISTA TESTERE. NE UKRŠTAJTE RUKU, KAO NA SLICI O3.

Oba stopala držite čvrsto na podu i održavajte pravilnu ravnotežu. Dok pomerate ručicu testere levo i desno, pratite je i stojite sa strane lista testere. Gledajte kroz rešetke na štitniku kada pratite liniju iscrtanu olovkom.

Stežanje radnog komada

Upozorenje! Radi smanjenja opasnosti od ozbiljnih povreda, isključite alat i odspojite punjivu bateriju pre transportovanja, bilo kakvih podešavanja ili uklanjanja/postavljanja priključaka ili pribora. Slučajno pokretanje može dovesti do povrede.

Upozorenje! Radni komad koji je stegnut, uravnotežen i osiguran pre sečenja može postati neuravnotežen nakon završetka reza.

Neuravnoteženo opterećenje može okrenuti testeru ili bilo što na šta je testera pričvršćena, kao što je sto ili radni sto. Kada pravite rez koji može postati neuravnotežen, onda pravilno poduprite radni komad i osigurajte da je testera čvrsto pričvršćena vijcima na stabilnu površinu. Mogu nastati telesne povrede.

Upozorenje! Stopa stege mora ostati stegnuta iznad osnove testere kada god se koristi stega. Stegnite uvek radni komad na osnovu testere - a ne na bilo koji drugi deo radne površine. Uverite se da stopa stege nije stegnuta na ivici osnove testere.

Upozorenje! Koristite uvek stegu da biste održavali kontrolu i smanjili rizik od oštećenja radnog komada i lične povrede, ako je neophodno da su vam ruke unutar 6" (152 mm) od lista tokom rezanja. Ako ne možete stegnuti radnim komad na stolu i rukom naspram graničnika (nepravilan oblik, itd.) ili vaša ruka treba da je udaljena manje od 6" (152 mm) od lista, onda je potrebno koristiti stezač ili drugo sredstvo pričvršćivanja.

Koristite stegu za materijal isporučenu sa vašom testerom. Za kupovinu stege za materijal stupite u kontakt s vašim lokalnim prodavcem ili Stanley FatMay servisom.

Druga pomoćna sredstva kao što su opružne stege, trakaste stege ili C-stege mogu biti pogodni za određene veličine i oblike materijala. Budite pažljivi prilikom izbora i postavljanja tih stezača. Odvojite vreme da napravite suvi hod pre sečenja.

Za instaliranje stezača (sl. P)

- ◆ Utaknite stezač (37) u otvor (19) iza graničnika. Stezač treba da bude okrenut prema zadnjoj strani testere. Žleb u šipci stezača treba da bude do kraja umetnut u osnovi. Uverite se da je ovaj žleb potpuno umetnut u osnovu testere. Ukoliko je žleb vidljiv, onda stezač neće biti osiguran.
- ◆ Rotirajte stezač 180° prema prednjoj strani testere.
- ◆ Olabavite dugme za podešavanje stezača naviše ili naniže, zatim uzmite dugme za fino podešavanje da biste čvrsto pritegnuli radni komad.

Napomena: Prilikom sečenja pod uglom postavite stezač na suprotnoj strani osnove. **UVEK PRAVITE "SUVE" HODOVE (BEZ STRUJE) PRE NEGO ŠTO ZAVRŠITE REZ KAKO BISTE PROVERILI PUTANJU LISTA TESTERE. UVERITE SE DA STEGA NE SMETA AKCIJU LISTA TESTERE ILI ŠTITNIKA.**

Podešavanje

Vaša kombinovana testera je kompletno i precizno podešena u fabrici prilikom proizvodnje. Ako je potrebno podešavanje zbog transporta i rukovanja ili nekog drugog razloga, uradite to na sledeći način.

Kada se obave, ova podešavanja ostaju precizna. Odvojite malo vremena sada da sledite ova uputstva pažljivo za održavanje preciznosti za koju je vaša testera sposobna.

Podešavanje skale za obaranje ivice (sl. Q1)

Ručicu blokirajte u donjem položaju. Otključajte dugme za zaključavanje kod obaranja ivice (5) i zakrenite ručicu dok je dugme za blokadu kod obaranja ivice (6) ne zaključa u položaju za obaranje ivice od 0°. Nemojte zaključavati dugme za zaključavanje kod obaranja ivice. Postavite ugaonik naspram graničnika testere i lista, kao što je prikazano. (Ne dodirujte vrhove zubaca lista testere ugaonikom. Ako to uradite onda ćete dobiti nepreciznu meru.) Ako list testere ne stoji tačno uspravno prema graničniku, olabavite i pomerite graničnik materijala dok list ne stoji uspravno prema graničniku, izmereno s ugaonikom. Sada nemojte voditi računa o očitavanju na pokazivaču obaranja ivica.

Podešavanje lista testere prema stolu (sl. Q2)

Za poravnavanje lista testere prema stolu zaključajte krak u donjem položaju sa trnom za fiksiranje (20). Postavite ugaonik naspram lista testere, tako da se ugaonik ne nalazi na vrhu zupca. Olabavite dugme za zaključavanje za sečenje pod uglom (5) i uverite se da krak čvrsto stoji naspram 0° graničnika za sečenje pod uglom. Okrećite zavrtnaj za podešavanje ugla sečenja od 0° pomoću nastavka od 1/2" (12,7 mm) (nije ispušten) po potrebi tako da je list 0° prema stolu, kao što je izmereno pomoću ugaonika.

Aktiviranje štitnika i vidljivosti (sl. V)

Upozorenje! Opasnost od priklještenja. Za smanjivanje opasnosti od povreda, držite palac ispod radne ručice kada povlačite ručicu naniže. Donji štitnik se pomera uvis dok povlačite radnu ručicu naniže, što može prouzrokovati priklještenje.

Donji štitnik (4) na vašoj testerji je projektovan da se automatski podigne kada se ručica spusti i da se spusti preko lista testere kada se ručica podigne.

Pre svake upotrebe ili posle podešavanja, pomerajte ručicu naviše-naniže (bez struje) i uverite se da se štitnik otvara lepo i zatvara do kraja. On ne sme da dođe u dodir s listom. S podignutom ručicom, podignite štitnik (bez struje) kao što je prikazano u slici V i otpustite. Štitnik treba brzo da se zatvori do kraja.

Ne koristite testeru ako se štitnik slobodno ne pomera i ne zatvara trenutno. Nikad nemojte stezati ili vezivati štitnik u bilo kom otvorenom položaju kada radite s testerom.

Štitnik se može podići ručno kada se instalira ili skida list testere ili za kontrolu testere.

NIKAD NE PODIŽITE DONJI ŠTITNIK RUČNO OSIM KADA JE TESTERA ZAUSTAVLJENA.

Napomena: Neki specijalni rezovi velikog materijala će zahtevati da ručno podignete štitnik. Pogledajte u sečenje velikog materijala pod Specijalni rezovi.

Prednji deo štitnika je rešetkast zbog vidljivosti pri sečenju. Iako rešetke značajno smanjuju razletanje otpada, oni ipak predstavljaju otvore u štitniku, pa se uvek moraju nositi naočare.

Šina vodica

Periodično proveravajte zazor i razmake šina (13). Šine možete očistiti suvom i čistom krpom.

Sečenje ramova za slike, kutija sa zakošenim stranicama i drugih četvorostranih konstrukcija (sl. R1, R2)

Da najbolje shvatite kako da napravite stavke navedene u spisku ovde, predložimo da pokušate prvo nekoliko jednostavnih projekata pomoću otpadnog drveta dok ne steknete "osećaj" za vašu testeru.

Vaša testera je savršeni alat za obaranje ivica čoškova kao što je pokazano na slici R1. Crtež A u slici R2 prikazuje spoj napravljen korišćenjem podešenja ugla za sečenje ivica pod uglom od 45° na dve ploče, tako da naprave ugao od 90°. Za ovaj spoj ručica za obaranje ivice je bila zaključana u nultoj poziciji i dugme za podešavanje ugla je bilo zaključano na 45°. Drvo je postavljeno sa ravnom stranom ploče prema stolu, sa uskom ivicom prema graničniku. Rez može da bude napravljen i sa obaranjem ivica desno i levo kada je površina ploče prema graničniku.

Sečenje ukrasnih lajsni i ostalih okvira (sl. R2)

Crtež B u slici R2 prikazuje spoj napravljen podešavanjem ručice za obaranje ivice na 45° za obaranje ivice na dve ploče i formiranje čoška od 90°. Za pravljenje ovakvog tipa spoja podesite podešenje ugla na nulu i ručicu za obaranje ivice na 45°. Još jednom postavite drvo sa ravnom stranom ploče na stolu, sa uskom ivicom prema graničniku.

Slike R1 i R2 su samo za predmete sa četiri stranice.

Sa promenom broja strana menjaju se i uglovi za obaranje ivica i uglovi za sečenje pod uglom. Tabela ispod vam pruža pravilne uglove za sečenje različitih oblika.

Primeri

Broj strana	Ugao za obaranje ivice ili sečenje pod uglom
4	45°
5	36°
6	30°
7	25,7°
8	22,5°
9	20°
10	18°

Tabela pretpostavlja da su sve stranice jednake dužine.

Za oblik koji nije prikazan u tabeli koristite sledeću formulu:

180° podeljeno sa brojem strana jednak je uglu za obaranje ivice (ako se materijal seče vertikalno) ili sečenje pod uglom (ako se materijal seče tako da je postavljen ravno).

Sečenje kombinovanih uglova (sl. R3)

Kombinovano obaranje i sečenje predstavlja rez koji je napravljen istovremenim korišćenjem ugla za obaranje ivica i ugla za sečenje pod uglom. Ovo je tip reza koji se koristi za pravljenje ramova ili kutija sa zakošenim stranicama kao što je pokazano na slici R3.

Napomena: Ako se ugao rezanja menja od reza do reza, proverite da li su dugme za zaključavanje ručice za sečenje pod uglom i dugme za zaključavanje ručice sa obaranje dobro zaključana. Ova dugmad moraju dobro da se zaključaju nakon obavljanja izmena na ručici za sečenje pod uglom ili ručici za obaranje ivica. Donji dijagram na kraju ovog priručnika (tabela 1) će vam pomoći pri izboru pravilnih podešenja za sečenje pod uglom i obaranje ivica za uobičajene kombinovane rezove na ovaj način. Da biste koristili dijagram, izaberite željeni ugao A (sl. R3) za svoj projekat i pronađite ugao na odgovarajućem luku dijagrama. Od te tačke spustite liniju na dole da biste pronašli pravilan ugao za sečenje pod uglom i povucite liniju horizontalno da biste pronašli pravilan ugao za obaranje ivica.

Podesite testeru kao na propisane uglove i napravite nekoliko probnih rezova. Probajte da međusobno spojite sečene delove dok ne razvijete osećaj za ovu proceduru i osećate se opušteno s njom.

Primer: Da biste napravili 4-stranu kutiju sa spoljnim uglovima od 26° (ugao A, sl. R3), koristite gornji desni luk. Nadite 26° na lučnoj skali. Pratite horizontalnu liniju preseka sa obe strane da biste dobili ugao za obaranje ivica na testeri (42°). Pratite vertikalnu liniju preseka do vrha ili do dna da biste dobili ugao za sečenje pod uglom na testeri (18°). Uvek napravite probne rezove na par otpadnih komada drveta da biste proverili podešenja.

Rezanje podnih lajsni (sl. S)

Pravi rezovi od 90°:

Pozicionirajte drvo naspram ograde i držite ga u mestu kao na slici S. Uključite testeru, sačekajte da list dostigne maksimalnu brzinu i spustite glatko ručicu kroz rez.

Rezanje podnih lajsni od 3,5" (90 mm) visoko vertikalno naspram ograde

Pozicionirajte materijal kao na slici S. Svi rezovi trebaju da budu pravljeni sa poledinom podne lajsne naspram graničnika i sa donjim delom podne lajsne naspram stola.

	Unutrašnji ugao	Spoljni ugao
Leva strana	Obaranje ivice levo 45° Sačuvajte levu stranu reza	Obaranje ivice desno 45° Sačuvajte levu stranu reza
Desna strana	Obaranje ivice desno 45° Sačuvajte desnu stranu reza	Obaranje ivice levo 45° Sačuvajte desnu stranu reza

Materijal do 3,5" (90 mm) može da bude sečen kao što je opisano iznad.

Sečenje krunastih lajsni

Krunaste lajsne moraju da budu obrađene sa kombinovanim obaranjem ivice uz ekstremnu preciznost da bi se pravilno namestile kasnije.

Dve ravne površine na krunastoj lajsni su pod uglovima koji kada se dodaju daju tačan ugao od 90°. Većinu, ali ne sve, krunastih lajsni imaju gornji zadnji ugao (deo koji se stavlja prema plafonu) od 52° i donji zadnji ugao (deo koji se stavlja ravno prema zidu) od 38°.

Vaša kombinovana testera ima specijalne tačke koje su unapred podešene za obaranje ivice prema levo i desno od 31,6° za sečenje krunastih lajsni pri pravilnom uglu.

Takođe postoji i oznaka na skali za sečenje pod uglom na uglu od 33,8°.

Tabela za sečenje pod uglu/vrstom reza vam pruža pravilna podešavanja za sečenje krunastih lajsni. (Brojevi podešenja za obaranje ivice i sečenje pod uglom su veoma precizna i nisu baš tako lako za podešavanja na vašoj testeri.) Pošto većinu prostorija nemaju precizno uglove od 90° moraćete svakako fino podesiti vaša podešenja.

Uputstva za sečenje krunastih lajsnih koji leže ravno i korišćenje funkcija kombinovnog obaranja ivice

Položite lajsnu sa širokim zadnjim delom dole ravno na sto testere (36) (sl. T1).

Niže navedena podešenja važe za sve standardne krunaste lajsne s uglovima od 52° i 38°.

Podešenje za sečenje pod uglom	Tip reza
33,8°	LEVA STRANA, UNUTRAŠNJA ČOŠKA: 1. Gornji deo lajsne prema graničniku 2. Sto za obaranje podešen na desno 31,62° 3. Sačuvajte levi kraj reza
33,8°	DESNA STRANA, UNUTRAŠNJA ČOŠKA: 1. Donji deo lajsne prema graničniku 2. Sto za obaranje podešen na levo 31,62° 3. Sačuvajte levi kraj reza
33,8°	LEVA STRANA, SPOLJNA ČOŠKA: 1. Donji deo lajsne prema graničniku 2. Sto za obaranje ivice levo podešen na 31,62° 3. Sačuvajte desni kraj reza
33,8°	DESNA STRANA, SPOLJNA ČOŠKA: 1. Gornji deo lajsne prema graničniku 2. Sto za obaranje podešen na desno 31,62° 3. Sačuvajte desni kraj reza

Napomena: Kada podešavate uglove za obaranje ivica i sečenje pod uglom za sve kombinovane testere upamtite da su predstavljeni uglovi za krunaste lajsne veoma precizne i teške za tačno podešavanje. Pošto veoma lako mogu da se pomere i veoma malo prostorija imaju precizne čoškove pod uglom, sva podešenja treba da budu testirana na otpadnim lajsnama.

Alternativna metoda za sečenje krunastih lajsni

Postavite lajsnu pod uglom između graničnika (11) i stola testere (36), s gornjom stranom lajsne na stolu i donjom stranom lajsne na graničniku kao na slici T1.

Prednost sečenja krunaste lajsne pomoću ove metode je da vam ne treba sečenje pod uglom.

Promene u minuti za ugao obaranja ivice možete sprovesti bez da utičete na ugao sečenje. Na ovaj način kada imate čoškove koje nisu pod 90°, onda se testera može brzo i lako podesiti za njih.

Uputstva za sečenje krunastih lajsni koje su pod uglom između graničnika i osnove testere za sve rezove

Ova testera može da seče usadne krunaste lajsne do 9/16" (14 mm) × 3-5/8" (92 mm).

- ◆ Stavite pod ugao lajsnu tako da je donji deo lajsne (deo koji ide na zidu kada se instalira) naspram ograde (11) a vrh lajsne leži na stolu testere (36), kao na slici T2.
- ◆ Ravni deo pod uglom na poledini lajsne mora da leži ravno na graničniku i stolu testere (36).

	Unutrašnji ugao	Spoljni ugao
Leva strana	Obaranje ivice desno 45° Sačuvajte desnu stranu reza	Obaranje ivice levo 45° Sačuvajte desnu stranu reza
Desna strana	Obaranje ivice levo 45° Sačuvajte levu stranu reza	Obaranje ivice desno 45° Sačuvajte levu stranu reza

Specijalni rezovi

Nikada nemojte rezati osim kada je materijal osiguran na stolu i pomoću graničnika.

Savijen materijal (sl. U1, U2)

Prilikom sečenja savijenog materijala, postavite ga uvek kao što je prikazano u slici U1, a nikada kao što je prikazano u slici U2. Nepravilno pozicioniranje materijala može da prouzrokuje priklještenje materijala na kraju završetka reza.

Sečenje okruglog materijala

Okrugli materijal treba stegnuti ili čvrsto držati u graničniku da se ne bi otkotrljao. To je naročito važno kada pravite rezove pod uglom.

Sečenje velikih materijala (sl. V)

Ponekad će biti potrebno iseći komad drveta koji je suviše veliki da stane ispod donjeg štitnika lista testere. Da štitnik

pređe preko drveta, sa isključenom testerom i vašom desnom rukom na radnu ručicu, stavite vaš desni palac izvan gornjeg dela štitnika i gurnite štitnik naviše kolko da drvo prođe, kao na slici V. Otpustite štitnik pre pokretanja motora. Mehanizma štitnik će funkcionisati pravilno tokom rezanja. Radite ovo samo kada je to neophodno.

NIKAD NE VEZUJTE, NE LEPITE I NE DRŽITE ŠTITNIK NA DRUGI NAČIN OTVORENIM DOK RADITE SA OVOM TESTEROM.

Održavanje

Upozorenje! Radi smanjenja opasnosti od ozbiljnih povreda, isključite alat i odspojite punjivu bateriju pre transportovanja, bilo kakvih podešavanja ili uklanjanja/postavljanja priključaka ili pribora. Slučajno pokretanje može dovesti do povrede.

Upozorenje! Da biste smanjili opasnost od ozbiljnih ličnih povreda, NE dodirujte oštre vrhove lista testere prstima ili rukama kada vršite održavanje.

NE koristite maziva ili čistače (naročito sprej ili aerosol) u blizini plastičnog štitnika. Materijal od polikarbonata korišćen u štitniku je predmet nagrizanja od strane određenih hemikalija.

Svi ležajevi su hermetički zatvoreni. Oni su podmazani za njihov vek trajanja i ne zahtevaju dalje podmazivanje. Periodično očistite svu prašinu i strugotine oko I ISPOD osnove i rotirajućeg stola. Iako su obezbeđeni prorezi za propuštanje otpadaka, nešto prašine će ipak da se nataloži. Četkice su konstruisane da vam omoguće nekoliko godina upotrebe. Ako ih ikada treba zameniti, vratite alat u najbliži servis za popravku.

Rešavanje problema

Problem	Mogući uzrok	Rešenje
Testera se ne pokreće.	Baterija nije instalirana.	Instalirajte bateriju. Pogledajte u Instaliranje i uklanjanje baterije.
	Baterija nije napunjena.	Napunite bateriju. Pogledajte u Postupak punjenja.
	Četkice su potrošene	Neka vam četkice zameni ovlašćeni servisni centar.
Testera pravi nezadovoljavajuće rezove.	Tup list testere.	Zamenite list testere. Pogledajte u Zmena ili instaliranje novog lista testere.
	Naopako montiran list testere.	Okrenite list testere. Pogledajte u Zmena ili instaliranje novog lista testere.
	Smola ili pukotina na listu.	Uklonite list testere i očistite ga terpentinom i grubom čeličnom vunom ili sredstvom za čišćenje reme.
	Nepravilan list testere za rad koji se obavlja.	Promenite tip lista testere.

Radno svetlo treperi.	Baterija nije napunjena	Napunite bateriju. Pogledajte u Postupak punjenja.
Mašina preterano vibrira.	Testera nije čvrsto montirana na postolje ili radnu klupu.	Pritegnite sve montažne sklopove. Pogledajte deo Montaža na radnu klupu
	Postolje ili radna klupa na neravnom podu.	Premestite na ravnu i vodoravnu površinu.
	Oštećen list testere.	Zamenite list testere. Pogledajte u Zmena ili instaliranje novog lista testere.
Ne pravi precizne rezove oborenih ivica.	Skala za obaranje ivice nije pravilno podešena.	Proverite i podesite. Pogledajte u Podešavanja skala za obaranje ivice pod Podešavanja.
	List testere nije pod pravim uglom prema graničniku.	Proverite i podesite. Pogledajte u Podešavanja skala za obaranje ivice pod Podešavanja.
	List testere nije pod pravim uglom u odnosu na sto.	Proverite i podesite graničnik. Pogledajte u Podešavanje lista testere prema stolu pod Podešavanja.
	Radni komad se pomera	Stegnite radni komad bezbedno prema graničniku ili zalepite brusni papir finoće 120 na graničnik s gumenim cementom.
	Ožlebljena ploča pohabana ili oštećena.	Odnosite u ovlašćeni servisni centar.
Materijal je prikleštio list testere.	Sečenje savijenog materijala.	Pogledajte u Savijeni materijal pod Specijalni rezovi.

Zaštita životne sredine



Odvajeno sakupljanje. Proizvodi i baterije označene ovim simbolom ne smeju da budu odloženi sa otpadom iz domaćinstva.

Proizvodi i baterije sadrže materijale koji se mogu reciklirati, smanjujući time potražnju za sirovinama. Reciklirajte električne proizvode i baterije u skladu sa lokalnim propisima. Više informacija možete naći na www.2helpU.com

Tehnički podaci

SFMCS701 (H1)			
Napon	V	18	
Brzina	/min	3.800	
Spoljni prečnik lista	mm	190	
Prečnik otvora	mm	16	
Maks. širina reza lista	mm	1,8	
Težina bez baterije	kg	10	
Debljina lista	mm	1,0	
Obaranje ivica (maks. položaji)	°	47	
Sečenje pod uglom (maks. položaji)	°	47	
0 step. za obaranje ivice	horizontalno	mm	50 × 216
	vertikalno	mm	90 × 15
45 step. za obaranje ivice desno	horizontalno	mm	50 × 152
	vertikalno	mm	90 × 15
45 step. za obaranje ivice levo	horizontalno	mm	50 × 152
	vertikalno	mm	90 × 15
45 step. za sečenje pod uglom levo	horizontalno	mm	50 × 152
	vertikalno	mm	50 × 15

Baterija		SFMCB201	SFMCB202	SFMCB204	SFMCB206
Napon	V_{DC}	18	18	18	18
Kapacitet	Ah	1,5	2,0	4,0	6,0
Tip		Litijum-jonska	Litijum-jonska	Litijum-jonska	Litijum-jonska

Punjač		SFMCB11	SFMCB12	SFMCB14
Ulazni napon	V_{AC}	230	230	230
Izlazni napon	V_{DC}	18	18	18
Struja	A	1,25	2	4

Nivo zvučnog pritiska u skladu sa EN 62841:	
L_{PA} (zvučni pritisak)	83,0 dB(A), odstupanje (K) 3 dB(A)
L_{WA} (zvučna snaga)	94,5 dB(A), odstupanje (K) 3 dB(A)

EC izjava o usklađenosti
DIREKTIVA ZA MAŠINE

SFMCS701 klizna kombinovana testera

Stanley Evropa izjavljuje da su proizvodi opisani u delu „Tehnički podaci“ usklađeni sa:

EN62841-1:2015, EN62841-3-9:2015+A11:2017

Ovi proizvodi su takođe usklađeni sa direktivom 2006/42/EC, 2014/30/EU i 2011/65/EU.

Za više informacija kontaktirajte STANLEY FATMAX sledećoj adresi ili ih potražite na poleđini uputstva za upotrebu.

Dolepotpisani je odgovoran za pripremu tehničke dokumentacije i daje ovu izjavu za račun kompanije STANLEY FATMAX.

Ed Higgins

Direktor - potrošački električni alati
Stanley Europe, Egide Walschaertsstraat14-18,
2800 Mechelen, Belgija
02/02/2018

Garancija

Stanley Europe je siguran u kvalitet svojih proizvoda i nudi potrošačima garanciju od 12 meseca od datuma kupovine. Ova garancija je dodatna i ni na koji način ne osporava vaša zakonska prava. Ova garancija važi na teritorijama država članica Evropske Unije i na slobodnom evropskom tržištu.

Za podnošenje zahteva za garanciju zahtev mora da bude u skladu sa STANLEY FATMAX uslovima i neophodno je da podnesete dokaz o kupovini prodavcu ili ovlašćenom serviseru. Uslovi Stanley Europe 1 godišnje garancije i lokacije najbližeg ovlašćenog serviseru možete naći na Internetu na adresi www.2helpU.com.com, ili stupanjem u kontakt sa vašom lokalnom Stanley Europe kancelarijom na adresi označenoj u ovom uputstvu. Posetite našu web lokaciju www.stanley.eu/3 da biste registrovali svoj novi STANLEY FATMAX proizvod i da biste bili redovno obaveštavani o novim proizvodima i specijalnim ponudama.

Наменета употреба

Вашата STANLEY FATMAX SFMCS701 лизгачка потезна аголна пила е наменета за сечење само дрво, пластика и обоени метали. Оваа алатка е наменета за професионални и приватни непрофесионални корисници.

Упатства за безбедна употреба

Општи мерки за безбедност при користење на електрични алатки



Предупредување! Прочитајте ги сите мерки за претпазливост, упатства, скици и технички карактеристики што ќе ги добиете со оваа електрична алатка. Непридржување кон мерките за безбедност и долу наведените упатства може да доведе до електричен удар, пожар и/или сериозна повреда.

Сочувајте ги сите мерки за безбедност и упатства за идно прегледување. Терминот „електрична алатка“ во сите долу наведени мерки за безбедност се однесува на Вашата електрична алатка што работи на струја (преку кабел), или на електрична алатка што работи на батерии (без кабел).

1. Безбедност на работното место

- a. Одржувајте го работното место чисто и добро осветлено. Пренатрупани и темни места се причина за незгоди.
- б. Немојте да работите со електрични алатки во експлозивни окружувања, какви што постојат кога има присуство на запалливи течности, гасови или честички. Електричните алатки произведуваат искри што можат да ги запалат честичките или испарувањата.
- в. Држете ги децата и присутните лица настрана додека употребувате електрична алатка. Одвлекување на вниманието може да предизвика да изгубите контрола.

2. Безбедност од електричен удар

- a. Приклучокот на електричната алатка мора да се совпаѓа со приклучницата. Никогаш не го преправајте приклучокот. Не употребувајте адаптерски приклучоци со заземјени електрични алатки. Непреправените приклучоци и соодветните приклучници ќе го намалат ризикот од електричен удар.
- б. Избегнувајте телесен контакт со заземјени површини како што се цевки, радијатори, шпорети или фрижидери. Има зголемен ризик од електричен удар ако вашето тело е заземјено.
- в. Не ги изложувајте електричните алатки на дожд или влажност. Навлегувањето на вода

во електричната алатка го зголемува ризикот од електричен удар.

- г. Употребувајте го кабелот правилно. Никогаш не го употребувајте кабелот за носење, влечење или исклучување на електричната алатка. Држете го кабелот настрана од топлина, масло, остри рабови или подвижни делови. Оштетените или заплетканите кабли го зголемуваат ризикот од електричен удар.
 - д. Кога работите со електрична алатка надвор, употребувајте продолжен кабел кој е соодветен за надворешна употреба. Употребата на кабел што е соодветен за надворешна употреба го намалува ризикот од електричен удар.
 - ѓ. Доколку работењето со електрична алатка во влажна средина не може да се избегне, употребувајте заштитна диференцијална (FID) склопка. Употребата на заштитна диференцијална (FID) склопка го намалува ризикот од електричен удар.
- ### 3. Лична безбедност
- a. Бидете претпазливи, внимавајте што правите и користете логика кога работите со електрична алатка. Не употребувајте електрична алатка кога сте уморни или кога сте под влијание на дрога, алкохол или лекови. Еден момент на невнимание за време на работење со електрична алатка може да доведе до сериозна лична повреда.
 - б. Носете опрема за лична заштита. Секогаш носете заштита за очите. Заштитната опрема, како што се маски против прав, нелизгачки сигурносни обувки, шлемови или штитници за слухот, ќе го намали бројот на повреди кога се употребува за соодветни работни услови.
 - в. Спречете ненамерно вклучување на алатката. Обезбедете прекинувачот да биде во исклучена положба пред да ја приклучите алатката на струја или на батериски пакет, или пред да ја подигнете или пренесувате алатката. Пренесувањето на електрични алатки со прст на прекинувачот или приклучување на извор на струја на вклучени алатки може да доведе до незгоди.
 - г. Отстранете ги сите алатки за подесување или клучеви пред да ја вклучите електричната алатка. Клуч или алатка за подесување што е закачена на ротирачкиот дел на електричната алатка може да доведе до повреда.
 - д. Не посегайте предалеку. Цврсто стојте на земјата и бидете во рамнотежа во секое време. Ова овозможува подобра контрола над електричната алатка во неочекувани ситуации.
 - ѓ. Носете соодветна облека. Не носете широка облека или накит. Држете ги косата, облеката

- и ракавиците настрана од подвижните делови. Широката облека, накитот или долгата коса може да бидат фатени во подвижните делови.
- е. Доколку на уредите постои можност за приклучување на опрема за извлекување и собирање на прав, обезбедете таа да биде приклучена и правилно употребувана. Собирањето на права може да ги намали опасностите поврзани со прав.
- ж. Не дозволувајте запознавањето здобиено со често користење на алатките да ви дозволат да се опуштите и да ги игнорирате принципите за безбедност на алатката. Неодговорна работа може да предизвика сериозна повреда за дел од секунда.
4. Употреба и одржување на електрични алатки
- а. Не ја употребувајте електричната алатка на сила. Употребувајте електрична алатка што е соодветна за вашата работа. Соодветната електрична алатка ќе ја заврши работата подобро и побезбедно со брзината за која што била дизајнирана.
- б. Не употребувајте ја електричната алатка доколку прекинувачот не ја вклучува и исклучува. Секоја електрична алатка што не може да се контролира преку прекинувачот е опасна и мора да биде поправена.
- в. Исклучете го приклучокот од изворот на струја или од батерискиот пакет за електричната алатка пред да правите подесувања, менувате додатоци или пред да ја одложите електричната алатка. Таквите превентивни безбедносни мерки го намалуваат ризикот за случајно вклучување на електричната алатка.
- г. Одлагајте ги електричните алатки што не ги употребувате надвор од досег на децата и не дозволувајте да ги употребуваат лица кои не се запознаени со нивната функција и со овие упатства. Електричните алатки се опасни кога со нив ракуваат необучени корисници.
- д. Одржувајте ги електричните алатки и додатоци. Проверете дали подвижните делови се лошо поставени, заглавени или оштетени, или постои друга состојба што би можела да влијае врз работењето на електричните алатки. Доколку електричната алатка е оштетена, однесете ја на поправка пред да ја употребите. Многу незгоди се предизвикани поради лошо одржувани електрични алатки.
- ѓ. Одржувајте ги алатките за сечење остри и чисти. Правилно одржуваните алатки за сечење со остри рабови за сечење имаат помала шанса да се заглават и полесно се управуваат.
- е. Употребувајте ги електричните алатки, приборот, сечилата и сл. во склад со овие упатства, имајќи ги во предвид работните услови и работата која треба да се заврши. Употребата на електрична алатка за работа што е различна од нејзината намена може да доведе до опасна ситуација.
- ж. Одржувајте ги рачките и површините за држење суви, чисти и неизвалкани со масла или масти. Лизгави рачки и површини за држење не дозволуваат безбедно ракување и контрола на алтката во неочекувани ситуации.
5. Употреба и одржување на батериски алатки
- а. Полнете само со полнач кој е определен од страна на произведувачот. Полнач што одговара на еден тип на батериски пакет може да доведе до ризик кога се употребува со друг батериски пакет.
- б. Употребувајте ги батериските алатки само со батериски пакети кои се посебно определени за нив. Употребата на било какви други батериски пакети може да доведе до ризик од повреда или пожар.
- в. Кога батерискиот пакет не се употребува, држете го настрана од други метални предмети како што се: спојници за хартија, парички, клучеви, шајки, завртки или други мали метални предмети кои можат да направат спој помеѓу двата батериски терминали. Правењето на краток спој помеѓу батериските терминали може да предизвика изгореници или пожар.
- г. Течност може да биде исфрлена од батеријата поради неправилна употреба; не ја допирајте. Доколку случајно дојде до допир, исплакнете со вода. Доколку течноста дојде во допир со очите, побарајте и медицинска помош. Течноста исфрлена од батеријата може да предизвика иритација или изгореници.
- д. Не користете батериски пакети или алатки што се оштетени или модифицирани. Оштетените или модифицираните батерии може да покажат непредвидливо однесување што може да предизвика пожар, експлозија или ризик од повреда.
- ѓ. Не изложувајте батериски пакети или алатки на оган или прекумерна температура. Изложеноста на оган или температура над 130 °C може да предизвика експлозија.
- е. Следете ги сите упатства за полнење и не полнете го батерискиот пакет или алатката надвор од температурниот опсег наведен во упатствата. Полнењето неправилно или на температури надвор од наведениот опсег може да ја оштети батеријата и да го зголеми ризикот од пожар.
6. Сервис
- а. Вашата електрична алатка треба да ја сервисира квалификувано лице кое користи само идентични

резервни делови. Вака ќе бидете сигурни дека се одржува безбедноста на електричната алатка.

- б. Никогаш не сервисирајте оштетени батериски пакети. Сервисот на батериските пакети треба да го врши само производителот или овластените даватели на услуги.

Упатства за безбедност за аголни пили

- ◆ Аголните пили се наменети за сечење на дрво или производи слични на дрво, не можат да се користат со абразивни пресеци за сечење на црни материјали како што се шипки, столпчиња итн. Абразивната прашина предизвикува подвижни делови како што е долниот штитник да се заглават. Искрите од абразивно сечење ќе го согоруваат долниот дел од штитникот, влогот и другите пластични делови.
- ◆ Употребувајте стегачи да го поткрепите работниот материјал секогаш кога тоа е практично. Ако го придржувате работното парче рачно, секогаш мора да ја држите раката најмалку 100 mm од двете страни од листот за пила. Не користете ја оваа пила за да ги исечете парчињата што се премногу мали за да бидат безбедно прицврстени или држани рачно. Ако вашата рака е поставена премногу близу до сечилото на пилата, постои зголемен ризик од повреда од контакт со ножот.
- ◆ Работното парче мора да биде стационарно и прицврстено или држено во однос на оградата и масата. Не го нанесувајте работното парче во сечивото или не пресекувајте "слободна рака" на било кој начин. Неприцврстените или движните делови може да бидат фрлени со големи брзини, предизвикувајќи повреда.
- ◆ Турнете ја пилата преку работното парче. Не извлекувајте ја пилата преку работното парче.
- ◆ За да направите пресек, подигнете ја главата на пилата и повлечете ја преку работното парче без сечење, стартувајте го моторот, притиснете ја главата за пила надолу и турнете ја пилата преку работното парче. Сечењето со удар веројатно ќе предизвика сечилото на пилата да се качи на врвот на работното парче и насилно да го фрли склопот на сечилото кон операторот.
- ◆ Никогаш не преминувајте ја раката преку планираната линија на сечење или пред или зад листот за пила. Поддршката на работното парче со "вкрстени раце", односно држење на работното парче десно од листот на пилата со левата рака или обратно, е многу опасно.
- ◆ Не посегнувајте зад преградата со која било рака поблиску од 100 mm од која било страна на листот за да отстраните остатоци од дрво или за која било друга причина додека листот се врти. Близината на подвижниот лист со вашата рака

може да не е очигледен и може да бидете сериозно повредени.

- ◆ Прочетете го Вашиот предмет на обработка пред да сечете. Ако работното парче е наклонето или искривено, стегнете го со надворешниот наклон на лицето кон оградата. Секогаш бидете сигурни дека нема празнина помеѓу работното парче, оградата и масата долж линијата на сечењето. Свитканите или навртвачки делови може да се превртат или променат и може да предизвикаат врзување на листот за сечење додека сече. Во работното парче не смее да има шајки или страни предмети.
- ◆ Не користете ја пилата додека масата не е чиста од сите алати, отпадоци од дрво, итн, освен работното парче. Мали остатоци или слободни парчиња дрво или други предмети кои се во контакт со вртчекиот нож ној да се фрлат со голема брзина.
- ◆ Сечете едно по едно работно парче. Наредени повеќе работни парчиња не можат да бидат прицврстени или заградени соодветно и може да се врзат за сечилото или да се превртат за време на сечењето.
- ◆ Уверете се дека аголната пила е монтирана или поставена на рамна, цврста работна површина пред употреба. Рамната и цврста работна површина го намалуваат ризикот од аголната пила да стане нестабилна.
- ◆ Планирајте ја Вашата работа. Секој пат кога ќе го смените поставувањето на аголот на косење или наклонот, проверете дали прилагодливата ограда е правилно поставена за да го поддржи работното парче и нема да се меша со листот или системот за заштита. Без да ја вклучите алатката и без работното парче на масата, поместете го листот за пила преку комплетно симулирано сечење за да гарантирате дека нема да има пречки или да не се исече оградата.
- ◆ Обезбедете соодветна поддршка, како што се проширувања на работни маси, работна основа итн. за предмет на обработка што е поширок или подолг од масата. Работни парчиња што се подолги или пошироки од аголната пила може да се измрдаат ако не се правилно зацврстени. Парчиња или делови за врвови, може да го подигнат долниот штитник или да се фрлат од страна на сечилото.
- ◆ Не користете друго лице како замена за продолжување на табелата или како дополнителна поддршка. Нестабилната подлога за работното парче може да предизвика поврзувањето на ножот или работното парче да се префрли за време на операцијата за сечење што ќе ве повлече Вас и помошникот во вртчето сечило.

- ◆ Пресеченото парче не смее да се заглавува или да се притисне против ножот за сечење во движење. Ако е затворен, односно со користење на должината застанува, исечено парче може да се заглави во сечилото и да бидат фрлени насилно.
- ◆ Секогаш користете клешта или арматура дизајнирана правилно да го подржуваат кружниот материјал како што се прачки или цевки. Прачките имаат тенденција да се тркалаат додека се сечат, предизвикувајќи листот да "гризе" и да ја повлече твојата рака во листот.
- ◆ Дозволете ножот да достигне полна брзина пред да контактира со работното парче. Ова ќе го намали ризикот од фрлање на работното парче.
- ◆ Ако работното парче или листот се заглават, исклучете ја аголната пила. Почекајте сите подвижни делови да застанат и да го исклучите приклучокот од изворот на напојување и/или отстранете го батерискиот пакет. Потоа работете на ослободување на заглавениот материјал. Продолженото сечење со заглавено парче може да предизвика губење на контролата или оштетување на аголната пила.
- ◆ По завршувањето на сечењето, отпуштете го прекинувачот, држете ја главата на пилата надолу и почекајте да се стопира листот пред да го отстраните парчето. Посегнување со раката во близина на сечилото е опасно.

Дополнителни правила за безбедност за аголни пили

- ◆ Намената е опишана во ова упатство за употреба. Употребата на било која помошна опрема или додаток, или извршувањето на било кои работи со оваа алатка освен оние препорачани во ова упатство за употреба, може да предизвика ризик од повреда на ракувачот и/или оштетување на имот.
- ◆ Не користете напукнати/искривени/оштетени/деформирани листови за пила.
- ◆ Заменете ја сечната плоча кога ќе се изаби.
- ◆ Не користете сечила со помал или поголем дијаметар од препорачаното. За соодветната брзина на сечилото погледнете во техничките податоци. Употребувајте само сечила што се наведени во ова упатство и што се во склад со EN 847-1.
- ◆ Не користете челични листови за големи брзини (HSS).



Предупредување! Допирањето или вдишувањето на правта што се створа при сечење со пила може да го загрози здравјето на ракувачот или на присутните лица. Носете маска за прав што е посебно направена за заштита од прав и испарувања и осигурајте лицата што стојат или влегуваат во зоната на работа да бидат исто така заштитени.

- ◆ Немојте да работите со материјал кој содржи азбест. Азбестот се смета за канцероген.
- ◆ Носете ракавици кога ракувате со пила и груб материјал (сечилата треба да се носат во држач кога е можно).
- ◆ Носете заштита за ушите за да го намалите ризикот од губење на слухот.
- ◆ Имајте во предвид да монтирате специјално дизајнирани листови за намалување на бучавата.
- ◆ Носете заштита за очите за да го намалите ризикот од лична повреда.
- ◆ Користете ја торбичката за прашина кога се сечете дрво.
- ◆ Фаќајте ги електричните алатки само за изолираните површини за држење кога вршите работа при која додатокот за сечење може да дојде во допир со скриени жици или со сопствениот кабел. Доколку додатокот за сечење допре жица под напон, тоа може да ги доведе изложените метални делови од електричната алатка под напон и може да предизвика електричен удар кај ракувачот.
- ◆ Изберете го соодветното сечило за материјалот што ќе се сече.
- ◆ Не управувајте со оваа машина без да има поставено штитници. Не ракувајте со машината без штитници или пак ако штитниците не функционираат или не се одржувани правилно.
- ◆ Осигурајте се дека дршката е зацврстена кога ќе правите вертикални пресеци.
- ◆ Обезбедете дека машината е стабилна пред секое сечење.
- ◆ Одржувајте ги рачките суви, чисти и неизвалкани со масло или маст.
- ◆ Одржувајте го околниот простор околу машината чист и без отпаден материјал, на пр. струготини и исечени парчиња.
- ◆ Осигурајте се дека машината и работната површина се обезбедени со соодветно општо или локално осветлување.
- ◆ Не дозволувајте необучени луѓе да ракуваат со оваа машина.
- ◆ Осигурајте се дека листот е соодветно монтиран пред да почнете со работа. Осигурајте се дека листот

ротира во правилната насока. Листот нека биде остар. Следете ги упатствата за подмакување и менување на додатоци.

- ◆ Обезбедете дека означената брзина на листот е најмалку еднаква со означената брзина декларирана на пилата.
- ◆ Осигурајте се дека сепараторите и прстените на вретеното се соодветни за целта како што е изјавено од STANLEY FATMAX.
- ◆ Поправките на системот за насочување на линијата треба да се извршат од овластени агенти за поправка или од персоналот на STANLEY FATMAX.
- ◆ Извадете ја батеријата од машината пред да почнете да ја одржувате или кога го менувате листот.
- ◆ Никогаш не ја чистете, одржувајте, вадете отсечени делови или друг дел од работниот материјал од местото на сечење додека машината е вклучена и главата на пилата не е во мирување.
- ◆ Кога е можно, секогаш монтирајте ја машината на маса.
- ◆ Осигурајте се дека сите винтови за зацврстување и рачки на се зацврснати пред да почнете со работа.
- ◆ Никогаш не ја користете вашата пила без вметокот на масата.
- ◆ Никогаш не се обидувајте да запрете машина во движење набрзина со заглавување на алатка или други предмети на листот; сериозни повреди можат да настанат ненаморно на овој начин.
- ◆ Пред употреба или приклучување на било кој додаток, консултирајте го упатството за употреба. Несоодветната примена на некој додаток може да предизвика оштетување.
- ◆ Кренете го листот од вметокот на масата во работниот материјал пред да го ослободите прекинувачот.
- ◆ Не потпирајте ништо врз вентилаторот за да ја држи оската на моторот.
- ◆ Штитникот на листот на вашата пила автоматски ќе се крева кога дршката се спушта; и ќе се навали врз листот кога дршката се крева. Штитникот може рачно да се подига само при монтирање и отстранување на листови или кога се врши преглед на пилата. Никогаш немојте рачно да го подигнувате штитникот за листот доколку пилата не е исклучена.
- ◆ Повремено проверувајте дали воздушните канали на моторот се чисти и без струготини.
- ◆ Никогаш не ги занемарувајте предупредувачките знаци на електричниот алат.
- ◆ Никогаш не застанувајте на електричната алатка. Сериозни повреди може да се појават кога електричниот апарат ќе се преврти или кога ќе дојде во контакт со сечилото за пила.

- ◆ Не го допирајте го сечилото на пилата по работа пред да се олади. Сечилото на пилата станува многу жешко додека работи.
- ◆ За да избегнете повреда од материјалите што се фрлаат, извадете ја батеријата од пилата за да избегнете случајно стартување, а потоа отстранете ги малите материјали.
- ◆ Пред употреба и по секое одржување мора да се провери заштитата на сечилото за да се обезбеди правилна функција. Овој тест мора да се изврши со исклучена пила и отстранета батерија. Раката мора да се подигне и спушти за да осигура дека заштитниот капак го покрива сечилото и ножот не контактира со штитникот. Ако штитникот не работи правилно, однесете ја вашата електрична алатка на сервис кај квалификуван агент за поправка. Повикајте го центарот за корисници на STANLEY FATMAX за најблизок сервисен агент.
- ◆ **Оваа аголна пила е наменета за сечење само дрво, пластика и обоени метали.** Немојте да ја употребувате пилата за сечење на материјали што не се препорачани од страна на производителот.
- ◆ Не го допирајте го сечилото на пилата по работа пред да се олади. Сечилото на пилата станува многу жешко додека работи.



Предупредување! Сечењето пластика, дрво обложено со лимфа и други материјали може да предизвика акумулација на топлиниот материјал на врвовите на сечилото и на телото на сечилото, што го зголемува ризикот од прегревање на сечилото и спојување при сечење.

Безбедност на други лица

- ◆ Овој уред може да се употребува од деца над 8-годишна возраст и лица со намалени физички, сетилни или ментални способности или со недоволно искуство и знаење ако се под надзор и им се дадени упатства за употреба на уредот на безбеден начин и ако ги разбираат потенцијалните ризици.
- ◆ Децата не треба да си играат со уредот. Чистење и одржување не треба да се врши од страна на деца без надзор.

Преостанати ризици

- Следните ризици се поврзани со употребата на пили:
- Дури и ако се применат соодветните правила за безбедност и се воведат безбедносна опрема, одредени останати ризици не може да се избегнат. Тоа се:
- ◆ Повреди предизвикани поради допир на вртечки или подвижни делови.
 - ◆ Оштетување на слухот.

- ♦ Ризик од незгоди предизвикани поради непрекриени делови на вртечки лист.
- ♦ Ризик од повреди при менување на делови, листови или додатоци.
- ♦ Ризик од прикleshтување на прстите при отворање на штитниците.
- ♦ Опасности по здравје предизвикани поради вдишување на прав што се створа кога се сече дрво, а особено даб, бука и иверка.
- ♦ Повреди предизвикани поради долготрајна употреба на алатката. Кога користите алатка подолг период, обезбедете да правите повремени паузи.

Бука

Декларираните вредности за емисија на бучава се измерени во согласност со стандардна метода за испитување и може да се користат за споредување на една алатка со друга.

Декларираната вредност на емитирани вибрации може исто така да се користи за прелиминарна проценка на изложеност на вибрации.

Предупредување! Вредноста на емитирана бука за време на користењето на електричната алатка може да се разликува од декларираната вредност во зависност од начинот на кој алатката се употребува.

Предупредување! Секогаш носете соодветна лична заштита на слухот. При некои услови и времетраење на употреба, бучавата од овој производ може да придонесе за губење на слух. Ве молиме, бидете свесни за следните фактори кои што влијаат на изложеност на бучава:

- ♦ Употребувајте листови што се направени да ја намалат емисијата на бучава,
- ♦ Користете само добро наострени листови, и
- ♦ Користете специјално дизајнирани сечила за намалување на бучавата.

Ознаки на алатката

Следните пиктограми се прикажани на алатката заедно со шифрата на датумот:



Предупредување! За да се намали ризикот од повреди, корисникот мора да го прочита упатството за работа.



Носете заштитни очила на очите



Носете заштита за ушите



Носете маска за прав



Оваа машина не смее да се употребува од деца под 16 години



Држете ги рацете понастрана од листот



Без зона на раце - Чувајте ги прстите и рацете од ротационите сечила



Носете ракавици кога ракувате со лист на пила



Не гледајте во лампата

Дополнителни упатства за безбедност за батерии и полначи

Предупредување! Овој уред треба да се употребува само со единицата за напојување што е обезбедена со уредот.

Напомена: Опсегот на работната температура на алатката се препорачува на 4°C до 40°C.

Батерии

- ♦ Никогаш не се обидувајте да ја отворите поради која било причина.
- ♦ Не ја изложувајте батеријата на вода.
- ♦ Не ја одлагајте на места каде температурата може да надмине 40 °C.
- ♦ Полнете ја само при температура во просторијата од 10 °C до 40 °C.
- ♦ Полнете само со полначот кој се испорачува со алатката.
- ♦ Кога се ослободувате од батериите, следете ги упатствата кои се дадени во одделот „Заштита на животната средина“.



Не се обидувајте да полните оштетени батерии

Полначи

- ♦ Користете го вашиот Stanley FatMax полнач само за полнење на батеријата на алатката со која е испорачан. Другите батерии можат да пукнат, предизвикувајќи повреда на ракувачот и оштетување.
- ♦ Никогаш не се обидувајте да ги полните неполнивите батерии.
- ♦ Обезбедете неисправните кабли веднаш да бидат заменети.

- ◆ Не го изложувајте полначот на вода.
- ◆ Не го отварајте полначот.
- ◆ Не го чепкајте полначот со шилести предмети.



Полначот е наменет само за употреба во затворен простор.



Прочитајте го упатството за употреба пред да го употребите полначот.

Безбедност од електричен удар



Вашиот полнач е двојно изолиран; затоа не е потребна жица за заземјување. Секогаш проверете дали напонот на струјното напојување одговара на напонот кој е деклариран на плочката. Никогаш не се обидувајте да го замените приклучокот на полначот со обичен приклучок за струја.

- ◆ Ако струјниот кабел е оштетен, мора да биде заменет од страна на производителот или на овластен сервисен центар на Stanley FatMax за да се избегне опасност.

Карактеристики

Оваа алатка има некои или сите од долу наведените карактеристики.

1. Прекинувач-чкрапало
2. Оперативна рачка
3. Дупки за монтирање
4. Долен Штитник
5. Рачка за блокирање на аголот
6. Копче за хоризонтално резе
7. Сечна плоча
8. Мерило на хоризонтален агол
9. Скала на индикатор за агол
10. Рачки за носење
11. Преграда
12. Копче за блокирање на закосеност
13. Пруги
- 13а. Велкро лепенки
14. Отвор за прав
15. Батериски пакет
16. Прекинувач на работна светилка
17. Рачка за блокирање
18. Завртка за стегнување на шините
19. Дупка на стегач за монтирање
20. Безбедносна игла

Склопување (Скица А)

Вашата аголна пила е делумно составена во пакетот.

- ◆ Отворете ја кутијата и подигнете ја пилата со употреба на рачките за носење (10) во основата на пилата (Скица А).

- ◆ Ставете ја пилата на мазна, рамна површина како што е работна клупа или силна маса.
- ◆ Испитајте го дијаграмот на составување на страница 2 од овој прирачник за да се запознаете со пилата и нејзините различни делови. Делот за прилагодувања ќе се однесува на овие услови и мора да знаете што и каде се деловите.
- ◆ Копчето за заклучување за аголот (5) не е составено за испорачување. Извадете го копчето за заклучување на аголот (5) од пакувањето и нашрафете го на пилата, видете ги скиците G и J за положба.
- ◆ Вашата пила има вградена порта за прав (14) што овозможува да се поврзе или торба за прав (35) или друг вакуумски систем (Скица N).

Плоча на жлеб (Скица J)

Плочата на жлебот (7) е монтирана на масата со 6 завртки. Плочата на жлебот (7) не е прилагодлива.

Напомена: Ако плочата на жлебот (7) е избабена, оштетена или треба да се замени, поправките треба да ги извршат овластени агенти за поправка или сервисен персонал на STANLEY FATMAX.

Безбедносна игла (Скица F)

Предупредување! Безбедносната игла треба да се користи САМО кога пилата се пренесува и се складира. НИКОГАШ не ја користете безбедносната игла при сечење.

Напомена: За да ја подигнете, носите и поддржувате потезната пила за време на транспортот, користете ги двете дршки за носење (10) сместени од двете страни на основата на пилата (Скица А).

За да ја закочите главата на пилата во долна позиција, турнете ја главата на пилата надолу, притиснете ја безбедносната игла (20) внатре и ослободете ја главата на пилата. Ова ќе ја држи главата на пилата безбедно долу и пилата може да се пренесува од едно место на друго. За да ја ослободите главата, притиснете ја надолу и извлечете ја безбедносната игла.

Предупредување! Секогаш мора да бидете сигурни дека алатката е исклучена и батеријата е извадена пред да ја прилагодите или проверите функцијата на алатките.

Полнење на батерија (Скица В)

Батеријата треба да се наполни пред првата употреба и секогаш кога ќе нема да може да обезбеди доволно сила за работи кои претходно биле лесно извршувани.

Полначот може да се загрее за време на полнењето; ова е нормално и не значи дека постои проблем.




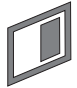

Предупредување! Не ја полнете батеријата при температури во просторијата пониски од 10 °C или повисоки од 40 °C. Препорачана температура при полнење: околу 24 °C.

Напомена: Полначот нема да ја полни батеријата ако температурата на ќелијата е под 10 °C или над 40 °C. Батеријата треба да се остави во полначот и полначот автоматски ќе почне да ја полни кога температурата на ќелијата ќе се зголеми или намали.

Напомена: За да се осигураат максимални перформанси и времетраење на литиум-јонските батериски пакети, целосно наполнете го батерискиот пакет пред првата употреба.

- ◆ Вклучете го полначот (21) во соодветна приклучница пред да го вметнете батерискиот пакет (15).
- ◆ Зелено светло за полнење (21a) непрекинато ќе трепка, означувајќи дека процесот на полнење е започнат.
- ◆ Завршетококот на полнењето ќе биде означен со тоа што зеленото светло за полнење (21a) ќе остане да свети непрекинато. Батерискиот пакет (15) е целосно наполнет и може да се употребува или може да се остави да стои во полначот (21).
- ◆ Полнете ги испразнетите батерии во рок од една недела. Животниот век на батеријата ќе се намали многу ако ја одложите испразнета.

LED режими на полнач

	Се полни: Зелено LED светло свети наизменично	
	Целосно наполнет: Зелено LED светло свети непрестано	
	Застој поради топла или ладна батерија: Зелено LED светло свети наизменично Црвено LED светло свети непрестано	

Напомена: Компатибилниот(те) полнач(и) нема да полни(ат) дефектен батериски пакет. Полначот ќе покаже неисправен батериски пакет со тоа што нема да светне.

Напомена: Ова исто така може да значи и проблем со полначот. Ако полначот укаже на проблем, однесете го полначот и батерискиот пакет на тестирање во овластен сервисен центар.

Оставање на батеријата во полначот

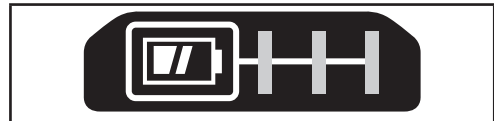
Полначот и батеријата може да се остават поврзани на неодредено време додека свети LED индикаторот. Полначот ќе ја одржува батеријата свежа и целосно наполнета.

Застој поради топла или ладна батерија

Кога полначот ќе препознае батерија која е премногу топла или премногу ладна, тој автоматски влегува во режим на застој поради топла или ладна батерија, зелената LED сијаличка (21a) ќе светка наизменично, додека црвената LED (21b) ќе свети без престан и ќе го прекине полнењето се додека батеријата не достигне соодветна температура. Полначот тогаш автоматски ќе се префрли во режим за полнење на батерискиот пакет. Оваа можност осигурува максимален век на траење на батеријата.

Индикатор за состојба на наполнетост на батерија (Скица С)

Батеријата вклучува индикатор на наполнетост за брзо одредување на наполнетоста на батеријата како што е прикажано на скица В. Со притискање на копчето за статусот на наполнетост (15a) лесно можете га го видите остатокот од наполнетоста на батеријата како што е прикажано на скица С.



Монтирање и вадење на батеријата (Скици D, E)

- ◆ За да ја монтирате батеријата (15), поставете ја во линија со држачот на (22) алатката. Навлечете ја батеријата на држачот и туркајте се додека не слушнете чкрапнување.
- ◆ За да ја отстраните батеријата, во исто време притиснете го копчето за отпуштање на батеријата (15b) и извлечете ја батеријата од држачот како што е прикажано на скица Е.

Менување или монтирање на нов лист на пилата (Скици G, H, I)

Предупредување! За да го намалите ризикот од сериозни повреди, исклучете ја алатката и извадете го батерискиот пакет пред транспортирање, било какви подесувања или пред да монтирате/отстранувате додатоци. Случајно активирање на алатката може да предизвика повреда.

Вадење на листот

- ◆ Извадете го батерискиот пакет (15) од пилата.
- ◆ Подигнете ја рачката во горната положба и подигнете го долниот штитник (4) колку што е можно повеќе.
- ◆ Олабавете ја, но не ја отстранувајте предната завртка за држачот на штитникот (24) додека преградата (25) да биде доволно кренат за да се пристапи до завртката на листот (26). Долниот штитник ќе остане

кренат поради положбата на завртката за држачот на штитникот.

- ◆ Притиснете го копчето за закочување на вретеното (28) додека внимателно го ротираете листот (29) рачно додека не се закочи.
- ◆ Држејќи го копчето притиснато, употребете ја другата рака и снабдениот хексагонаен клуч за да ја олбавите завртката на листот (26). (Вртете во насока на стрелките на часовникот, навои на лева страна.)
- ◆ Отстранете ја завртката на листот (26) користејќи ја хексадецималната страна на клучот, надворешната подлошка за стегата (30) и листот (29). Внатрешната подлошка на стегачот (31) може да остане на (32) вретеното.

Инсталирање на лист

- ◆ Извадете го батерискиот пакет (15) од пилата.
- ◆ Со крената дршка, долниот штитник (4) држен отворен и крената преграда на штитникот (25), поставете го листот (29) на вретеното (32), и на внатрешниот стегач на листот (31) со запците на листот насочени кон насоката на ротацијата како што е обележано на пилата.
- ◆ Составете ја надворешната подлошка на стегачот (30) на вретеното (32).
- ◆ Инсталирајте ја навртката на листот (26) и, откако ќе го закочите вретеното (28), зацврстете ја завртката (26) цврсто со испорачаниот клучот (вртете во спротивна насока од стрелките на часовникот, навои на левата страна).
- ◆ Вратете го држачот на штитникот (25) до неговата првична спуштена положба и цврсто затегнете ја завртката за држачот на штитникот (24) за да го фиксирате држачот.

Систем за водење на линија

Предупредување! Не зјапајте во работната светилка. Тоа може да доведе до сериозни повреди на очите.

Напомена: Батеријата мора да се наполни и да се поврзе со потезната пила.

Системот за водење на сечење може да се вклучи или исклучи само преку прекинувачот за работно светло (16). За да пресечете постоечка линија од моливи на парче дрво, вклучете го системот за водење на линијата за сечење користејќи го прекинувачот за работно светло (16) (не со главниот прекинувач), а потоа повлечете се на работната рачка (2) за да го донесе листот на пилата близу до дрво.

Сенката на листот ќе се појави на дрвото. Оваа линија на сенките го претставува материјалот што листот ќе го отстрани при изведување на сечење.

За правилно лоцирање на пресеко на линијата со моливи, усогласете ја линијата со моливи со работ

сенката на листот. Запомнете дека можеби ќе морате да ги подесите хоризонталните или вертикалните агли за да одговараат на линијата од молив.

Вашата пила е опремена со функција за дефект на батеријата. Работното светло започнува да трепка кога батеријата е близу до крајот на нејзиното корисно полнење или кога батеријата е премногу топла. Наполнете ја батеријата пред да продолжите со апликациите за сечење. Погледнете ја постапката за полнење под Важни безбедносни упатства за батериски пакети за упатства за полнење на батерии.

Контрола на хоризонтален агол (Скица J)

Рачката за блокирање на хоризонтален агол (5) и копчето на резето на хоризонталниот агол (6) ви овозможуваат да ја закосите вашата пила во хоризонтален агол од 47° на десно и 47° на лево. Резето на аголот автоматски ќе се постави на 0°, 15°, 22.5°, 31.6° и 45° од левата и од десната страна. За да ја навалите пилата, отклучете го механизмот за заклучување на аголот вртејќи го копчето за заклучување на аголот (5) спротивно од стрелките на часовникот за да се отклучи и во правец на стрелките на часовникот да се заклучи. Повлечете го копчето за заклучување на аголот (6) нагоре и поставете го саканиот агол на наклонот на скалата на аголот (8). Заклучете го копчето за заклучување на аголот (5) со вртење во насока на стрелките на часовникот.

Рачка за блокирање на закосеност (Скица K)

Блокирањето на закосеност ви овозможува да ја закосите вашата пила во вертикален агол од 48° на лево. За да ги подесите мesteњето на вертикалниот агол, свртете ја рачката за заклучување на вертикален агол (12) во спротивна насока од стрелките на часовникот. За да зацврстете, свртете го копчето за блокирање на закосеноста во насока на стрелките на часовникот.

Претпазливост! Опасност од зафатување. Бидете сигурни дека сте го затегнале копчето за заклучување на наклонот пред да ги прилагодите преклопувањата.

Прекинувач (Скица L)

За да ја вклучите пилата, притиснете ја рачката за заклучување (17) кон лево, потоа стиснете го прекинувачот (1). Алатката ќе работи додека прекинувачот е притиснат. Дозволете му на листот целосно да се залета пред да започнете со сечење. За да ја исклучите алатката, отпуштете го прекинувачот. Дозволете му на листот да спре пред да ја кренете главата на пилата. Нема провизија за заклучување на вклучениот прекинувач. Дупка (1a) е овозможена во прекинувачот за вметнување на катанец за да се заклучи прекинувачот.

Вашата пила не е опремена со електрична кочница на листот, но листот треба да запре во рок од 5 секунди по ослободување на чкралопото. Ова не може да се подеси.

Ако времето на стопирање повеќе пати надминува 5 секунди, сервисирајте ја алатката кај овластен сервисен центар Stanley FatMax.

Секогаш обезбедете дека листот запрел пред да го извадите од засекот.

Извлекување на Прав (Скица М)

Предупредување! За да го намалите ризикот од сериозни повреди, исклучете ја алатката и извадете го батерискиот пакет пред транспортирање, било какви подесувања или пред да монтирате/отстранувате додатоци. Случајно активирање на алатката може да предизвика повреда.

Вашата пила има вградена порта за прав (14) што овозможува да се поврзе или торба за прав (35) или друг вакуумски систем.

За да се прикачи торбичката за прав

- ◆ Прикачете ја вреќата за прав (35) на портата за прав (14) како што е покажано на скица М.
- ◆ Вакуумска цевка (38 - не е обезбедена) може да се постави на портата за прав (14) наместо торбата за прав (35). Ова може да се направи со поставување на вакуумската цевка (38) на местото на кесата за прав (35), видете ја скицата М.
- ◆ Користете ја прерамката со велкро (13а) за да ја задржите вакуумската цевка (38) настрана од лизгачките шини (13) додека работите со пилата.

Напомена: Прерамката со велкро (13а) не е рачка за носење и не треба да се користи за движење или транспорт на пилата.

Празнење на торбичката за прав

- ◆ Отстранете ја торбичката за прав (35) од пилата и нежно истресете или потчукнете ја торбичката за прав за да ја испразните.
- ◆ Повторно прикачете ја вреќата за прав на портата за прав (14).

Може да забележите дека целата прав нема да се ослободи од торбичката. Ова нема да влијае на резултатот од сечењето, но ќе ја намали ефикасноста за собирање на прав на пилата. За да ја вратите ефикасноста за собирање на прав на вашата пила, притиснете ја пружината во вреќата за прав кога ќе ја празните и потчукнете ја на раб на канта за губре или контейнер за прав.

Предупредување! Никогаш не ракувајте со оваа пила освен ако колекторот за прав не е на место. Правта од дрво може да предизвика опасност при дишењето.

Сечење со Вашата пила

Ако карактеристиката на лизгање не се користи, осигурајте се дека главата на пилата е турната назад што е можно повеќе и дека завртката за блокирање на пруги

(18) е зацврстено. Ова ќе спречи лизгање на пилата по нејзините пруги додека се работи на работниот материјал.

Напомена: НЕ СЕЧЕТЕ ГИ НЕОБОЕНИТЕ МЕТАЛИ ИЛИ СИДАРСКИ ПОВРШНИ СО ОВАА ПИЛА (ОБОЕНИ МЕТАЛИ МОЖАТ ДА СЕ СЕЧАТ СО ОВАА ПИЛА.

Немојте да употребувате абразивни листови.

Напомена: Погледнете во активирањето на штитникот и видливоста во делот за прилагодување за важни информации за долниот штитник пред сечење.

Напречно сечење (Скица N)

Напречен пресек е направен со сечење дрво преку годови под било кој агол. Правиот напречен пресек е направен со аголната рачка на позиција на нула степен. Поставете и закочете ја хоризонталната дршка на нула и држете го дрвото цврсто на масата и спроти оградата. Со зацврстена завртка за блокирање на пруги (18), вклучете ја пилата со притискање на прекинувачот-чкрапало (1). Кога пилата ќе земе замав (околу 1 секунца) спуштете ја дршката полека и рамномерно за да сечете низ дрвото. Оставете листот целосно да застане пред да ја подигнете дршката.

Кога сечете што било поголемо од 2 x 4 (51 x 102), користете надворешно назадно движење со разлабавена завртка за заклучување на шините (18). Повлечете ја пилата наназад, кон вас, навалете ја главата на пилата надолу кон работното парче и полека туркајте ја пилата наназад за да завршите со засекот. Не му дозволувајте на листот од пилата да се допре до горниот дел од работниот материјал додека ја извлекувате. Пилата може да се сврти кон вас и може да предизвика повреда или оштетување на работниот материјал.

Предупредување! Сегогаш користете работна стега за да ја одржите контролата и да го намалите ризикот од оштетување на работното парче и лична повреда, ако има потреба вашите раце да бидат во рамките на 6" (152 mm) од листот за време на сечењето.

Напомена! Завртката за заклучување на шината (18) мора да биде лабава за да се овозможи пилата да се лизга по должината на шините.

Попречните аголни засеци се направени со аголната рака под некој агол, различен од нула.

Овој агол е често наместен на 45° за праење на кошови, но тој може да биде наместен на кој било агол од нула до 47° на лево или 47° на десно. Направете го засекот на горенаведениот начин.

Кога вршите аголно сечење на работни материјали пошироки од 2 x 6 што се пократки во должина, сегогаш поставувајте ја подолгата страна врз преградата (Скица O). За сечење низ постоечка линија од молив на парче дрво, порамнете го аголот колку што е можно поблиску. Исечете го дрвото малку предолго и измерете од линијата на молив до исечената површина за да одредите во

која насока ќе го прилагодите аголот на закосеност и повторното сечење. Ова бара некоја практика, но тоа е најчесто користена техника.

Закосени сечења

Пресечен џеб е пресек направен со листот на пилата што се потпира под агол на дрво. За да ја поставите закосеноста, ослободете го блокирањето на закосеноста (12) и придвижете ја пилата на лево по потреба. Откако ќе се постави саканиот агол на наклонот, цврсто затегнете го заклучувањето на наклонот. Вертикални агли може да се постават од 3° десно до 48° лево.

Квалитет на сечењето

Мазноста на секое сечење зависи од голем број на фактори.

Работите како што се сечење на материјата, типот на листот, острината на сечилото и стапката на сечењето, придонесуваат за квалитетот на сечењето. Кога се потребни најрамни сечења за лајсни или друга прецизна работа, тогаш остар лист (карбиден со 60 запци) и спората рамномерна брзина на сечење ќе го произведат саканиот резултат.

Обезбедете материјалот да не се поместува или лизга додека се сече; стегнете го цврсто.

Секогаш оставете листот целосно да застане пред да ја подингнете дршката. Доколку мали дрвени влакна сеуште се раздвојуваат на задниот дел од предметот на обработка, облепете го со леплива лента местото на дрвото каде што се врши сечењето. Сечете низ лентата и внимателно одлепете ја кога ќе завршите.

За разновидни апликации за сечење, повикајте се на списокот на препорачани листови за пила за вашата пила и изберете го оној што одговара на вашите потреби. Погледнете во Видовите листови за пили под дополнителните додатоци.

Положба на телото и рацете (Скици 01–04)

Правилното поставување на рацете и телото кога работите со кружна пила ќе го направи сечењето полесно, попрецизно и безбедно.

Никогаш немојте да ги ставате рацете во близина на местото на сечење. Држете ги рацете не поблиску од 6" (152 mm) од листот. Држете го работниот материјал цврсто на масата и преградата кога сечете. Држете ги рацете во позиција додека прекинувачот не се ослободи и листот не запре целосно.

СЕКОГАШ ПРАВЕТЕ ПРОБНИ СЕЧЕЊА (БЕЗ НАПОЈУВАЊЕ) ПРЕД ЗАВРШНИ СЕЧЕЊА ЗА ДА МОЖЕТЕ ДА ЈА ПРОВЕРИТЕ ТРАЕКТОРИЈАТА НА ЛИСТОТ. НЕ ГИ ВКРСТУВАЈТЕ РАЦЕТЕ КАКО ШТО Е ПРИКАЖАНО НА СКИЦА 03.

Со двете стапала стојте цврсто на подот и одржувајте соодветна рамнотежа. Како што ја движите

хоризонталната дршка на лево и десно, следете ја и стојте странично од листот. Гледајте низ ролетните на штитникот додека следите линија.

Стегање на работното парче

Предупредување! За да го намалите ризикот од сериозни повреди, исклучете ја алатката и извадете го батерискиот пакет пред транспортирање, било какви подесувања или пред да монтирате/отстранувате додатоци. Случајно активирање на алатката може да предизвика повреда.

Предупредување! Работен материјал што е зацврстен, балансиран и обезбеден пред сечењето може да стане небалансиран откако ќе се заврши сечењето.

Небалансирано оптоварување може да ја преврти пилата или подлогата на која што е прикачена пилата, како на пример маса или столарска маса. Кога вршите сечење што може да стане небалансирано, соодветно потпрете го работниот материјал и осигурајте се дека пилата е цврсто затегната за стабилна површина. Може да дојде до повреда на ракувачот.

Предупредување! Кога се користи стегачот, стапалото на стегачот мора да остане стегнато врз основата на пилата. Секогаш стегајте го работниот материјал на основата на пилата - а не на некој друг дел од работниот простор. Обезбедете стапалото на стегачот да не е стегнато на работ од основата на пилата.

Предупредување! Секогаш користете работна стега за да ја одржите контролата и да го намалите ризикот од оштетување на работното парче и лична повреда, ако има потреба вашите раце да бидат во рамките на 6" (152 mm) од листот за време на сечењето. Ако не можете да го прицврстите работното парче на масата и против оградата со рака (неправилна форма, итн.), или раката ќе биде помалку од 6" (152 mm) од сечилото, мора да се користи стегач или друга фиксација.

Користете го стегачот за работен материјал што е снабден со вашата пила. За да купите стегач на материјал, контактирајте го вашиот локален продавач на мало или сервисен центар Stanley FatMax.

Други помагала, како на пример стегачи со пружини или стегачи во форма на С може да бидат соодветни за одредени големини и форми на материјал. Бидете внимателни при избирањето и употребувањето на овие стеги. Одвојте време да направите пробно движење пред да направите рез.

За да го инсталирате стегачот (Скица Р)

- ♦ Вметнете го стегачот (37) во дупката (19) зад оградата. Стегачот треба да биде насочен кон задниот дел од пилата. Жлебот на прачката за стегнување треба да биде целосно вметнат во основата. Осигурајте се дека жлебот е целосно

вметнат во основата на пилата. Ако жлебот се гледа, стегачот не е добро зацврстен.

- ◆ Ротирајте го стегачот 180° кон предниот дел од пилата.
- ◆ Олабавете го копчето за да го подесите стегачот нагоре или надолу, а потоа употребете го копчето за фино подесување за цврсто да го стегнете работниот материјал.

Напомена: Поставете го стегачот на спротивната страна од основата кога вршите сечење под вертикален агол. СЕКОГАШ ПРАВЕТЕ ПРОБНИ СЕЧЕЊА (БЕЗ НАПОЈУВАЊЕ) ПРЕД ДА ЗАВРШИТЕ СО СЕЧЕЊЕ ЗА ДА ЈА ПРОВЕРИТЕ ТРАЕКТОРИЈАТА НА ЛИСТОТ. ОСИГУРАЈТЕ ДЕКА СТЕГАЧОТ НЕ СЕ МЕША ВО ДВИЖЕЊЕТО НА ПИЛАТА ИЛИ ШТИТНИЦИТЕ.

Подесувања

Вашата кружна пила е фабрички целосно и прецизно подесена при нејзиното производство. Доколку е потребно повторно подесување поради транспортот, ракувањето или поради било која друга причина, следете ги долунаведените упатства за да ја подесите вашата пила.

Откако ќе ги извршите, овие подесувања би требало да бидат прецизни. Одвојте малку време сега внимателно да ги следите овие упатства за да ја одржите точноста за која е способна вашата пила.

Подесување на скалата за хоризонтално сечење (Скица Q1)

Заклучете ја рачката во долна положба. Ослободете ја рачката за блокирање на хоризонталниот агол (5) и вртете ја хоризонталната дршка додека копчето на резето на хоризонталниот агол (6) не ја закови на хоризонтална положба од 0°. Не ја заклучувајте рачката за блокирање на хоризонталниот агол. Поставете квадрат наспроти преградата на пилата и листот, како што е прикажано. (Немојте да ги допирате врвовите на запците на листот со аголникот. Ако го направите тоа, ќе се добије непрецизно мерење.) Ако листот на пилата не е точно нормална спрема оградата, олабавете ја и преместете ја материјалната ограда додека листот не е нормално на оградата, како што е измерено со квадратот. Не обрнувајте внимание на покажаната вредност на показателот на хоризонтален агол во овој момент.

Наклонет квадрат за подесување на маса (Скица Q2)

За да го порамните аголникот на листот со масата, зацврстете ја дршката во долна положба со безбедносната игла (20). Поставете квадрат врз листот, притоа осигурувајќи дека аголникот не стои врз забец. Олабавете го копчето за блокирање на закосеност (5) и осигурајте се дека дршката е цврсто врз граничникот на закосување од 0°. Завртете ја завртката за подесување

за наклон од 0° со приклучок од 1/2" (12,7 mm) (не е предвиден), колку што е потребно, така што листот е наклонет на масата од 0°, мерено со квадратот.

Активација и видливост на штитникот (Скица V)

Предупредување! Опасност од зафатување. За да го намалите ризикот од повреда, држете го палецот под оперативната рачка при влечење на рачката надолу. Долниот штитник ќе се искачи нагоре бидејќи оперативната рачка е спуштена, што може да предизвика прикleshтување.

Долниот штитник (4) на вашата пила е дизајниран автоматски да го открива листот кога дршката се спушта и да го покрива листот кога дршката се крева.

Пред секоја употреба или откако ќе направите прилагодувања, циклусирајте ја рачката (без-напојување) и проверете дали штитникот се отвора непречено и целосно се затвора. Не треба да контактира со листот. Со рачката нагоре, подигнете го штитникот (без-напојување) како што е прикажано на скица V и ослободете го. Штитникот треба целосно да се затвори брзо.

Не управувајте со пилата ако долниот штитник не се движи слободно и не се затвора веднаш. Никогаш не затегнувајте го и не го врзувајте штитникот на отворена положба кога ракувате со пилата.

Штитникот може рачно да се подига само при монтирање и отстранување на листови или кога се врши преглед на пилата.

НИКОГАШ НЕ ГО КРЕВАЈТЕ ДОЛНИОТ ШТИТНИК РАЧНО АКО ЛИСТОТ НЕ ПРЕКИНАЛ ДА СЕ ДВИЖИ.

Напомена: Одредени посебни сечења на голем материјал ќе условуваат рачно кревање на штитникот. Погледнете во Сечење на голем материјал под специјални сечења. Предниот дел од штитникот е опремен со засеци за прегледност додека сечете. Иако засеците значително го намалуваат количеството на излетани парчиња, тие се отвори на штитникот и секогаш мора да се носат заштитни очила.

Водич на шини

Редовно проверувајте ги пругите (13) дали се раздвоени. Шините може да се исчистат со сува чиста крпа.

Сечење на рамки за слики, дрвени кутии и други четиристрани проекти (Скици R1 и R2)

За најдобро да разберете како да ги внесете ставки што се наведени тука, Ви препорачуваме да пробате неколку едноставни проекти користејќи остатоци од дрво додека не развиете "чувство" за вашата пила.

Вашата пила е совршената алатка за сечење на агли како оние прикажани на скица R1. Слика A на скица R2 покажува зглоб направен со помош на косина

прилагодување за да косење на рабовите на двете одбори на 45° секој да произведе 90° агол. За овој спој аголната рачка беше заклучена во нулта позиција и прилагодувањето на наклонот беше заклучено на 45°. Дрвото е поставено со широката рамна страна на плочата и со тесниот раб до оградата. Истото сечење може да се изврши под агол на десно и лево со широката страна на парчето поставена до оградата.

Сечење на декоративна лајсна и други рамки (Скица R2)

Шема В на скица R2 прикажува спој направен со поставување на хоризонталната дршка на 45° за спојување на двете даски под агол од 90°. За да направите ваков спој, поставете го подесувањето на наклонот на нула и аголната рачка на 45°. Повторно поставете го дрвото со широката рамна страна на плочата и со тесниот раб до оградата.

Скиците R1 и R2 се само за четиристрани објекти.

Со менување на бројот на страни, се менуваат и хоризонталните и вертикалните агли. Долунаведениот графикон ги дава соодветните агли за најразлични форми.

Примери

Број на страни	Хоризонтален или вертикален агол
4	45°
5	36°
6	30°
7	25,7°
8	22,5°
9	20°
10	18°

Табелата претпоставува дека сите страни се со еднаква должина. За форма што не е прикажана на графиконот, користете ја следната формула:

180° поделно со бројот на страни еднакви на хоризонталниот агол (ако материјалот се сече во вертикала) или вертикален агол (ако материјалот лежи рамно).

Сечење на сложени агли (Скица R3)

Сложено хоризонтално сечење е сечење при кое што истовремено се користи и вертикален и хоризонтален агол. Ова е тип на засек кој се користи за правење на рамки и кутии со закривени страни како таа прикажана на скица R3.

Напомена: Ако аголот на сечење варира од засек до засек, проверете дали копчето за блокирање на закосеноста и рачката за блокирање на хоризонталниот агол се добро зацврстени. Овие мора да се зацврстуваат после вршење на било какви промени на вертикалниот

и хоризонталниот агол. Долуприкажаната табела (Табела 1) ќе ви помогне во избирањето на правилни подесувања на вертикалниот и хоризонталниот агол за вообичаените сечења со сложени агли. За да го употребите графиконот, изберете го посакуваниот агол "А" (Скица R3) од вашиот проект и лоцирајте го тој агол на соодветниот лак на графиконот. Од таа точка следете ја линијата право надолу за да го најдете соодветниот вертикален агол и право на лево за да го најдете соодветниот хоризонтален агол.

Подесете ги пропишаните агли на пилата и направете неколку пробни сечења. Вежбајте да ги спојувате исечените парчиња заедно додека не развиете чувство за оваа постапка и се чувствувате пријатно со тоа.

На пример: За да направите 4-страна кутија со надворешни агли од 26° (Агол А, Скица R3), користете го горниот десен лак. Пронајдете го местото на лакот каде на скалата пишува 26°. Следете ја хоризонталната линија што ја сече таа точка до левата или десната страна за да го добиете подесувањето на хоризонталниот агол на пилата (42°). На сличен начин, следете ја вертикалната линија што ја сече таа точка до горната или долната страна за да го добиете подесувањето на вертикалниот агол на пилата (18°). Секогаш испробувајте ги сечењата на отпадни дрвени парчиња за да ги проверите подесувањата на пилата.

Сечење на подни лајсни (Скица S)

Прави 90° засеци:

Поставете го дрвото наспроти оградата и држете го на место како што е прикажано на скица S. Вклучете ја пилата, дозволете ножот да достигне полна брзина и непречено да ја спушти раката преку сечењето.

Сечење на подна лајсна до 3,5 (90 mm) вертикално во однос на оградата

Позиционирајте го материјалот како што е прикажано на скица S. Сите засекувања треба да се направат со задниот дел на лајсната врз оградата и со дното на лајсната врз масата.

	Внатрешен агол	Надворешен агол
Лева страна	Лев хоризонтален агол 45° Сочувајте ја левата отсечена страна	Десен хоризонтален агол 45° Сочувајте ја левата отсечена страна
Десна страна	Десен хоризонтален агол 45° Сочувајте ја десната отсечена страна	Лев хоризонтален агол 45° Сочувајте ја десната отсечена страна

Материјал до 3.5" (90 mm) може да се сече како што е опишано горе.

Сечење на плафонски лајсни

За да биде наместен соодветно, плафонската лајсна мора да се сече во хоризонтала со највисока прецизност.

Двете рамни површини на дадено парче плафонска лајсна се под агли кои, кога се додаваат заедно, изнесуваат точно 90°. Повеќето, но не сите, плафонски лајсни имаат горен агол од задната страна (делот кој се вклопува во таванот) од 52° и долниот заден агол (делот кој се вклопува рамно на ѕидот) од 38°.

Вашата аголна пила има посебни однапред поставени аголни прицврстувачки точки на 31,6° лево и десно за сечење на таванска лајсна под правилен агол.

Исто така има и ознака на мерилото на вертикален наклон на 33,8°.

Наклонот за поставување агол/тип на сечење дава соодветни поставки за сечење на плафонски лајсни. (Бровите за поставки за агли и наклон се многу прецизни и не се лесни за прецизно поставување на вашата пила.) Бидејќи повеќето простории немаат агли од точно 90°, сепак ќе треба добро да ги подесите вашите поставки.

Упатства за сечење на плафонска лајсна што лежи рамно и користење на карактеристиките за сложено сечење

Поставете ја лајсната со широка задна површина надолу рамно на масата (36) (Скица Т1).

Подесувањата подолу се за сите Стандардни тавански лајсни со агол од 52° и 38°.

Подесувања на наклон	Вид на засеци
33,8°	ЛЕВА СТРАНА, ВНАТРЕШЕН АГОЛ: 1. Врвот на лајсната спроти ограда 2. Аголна маса поставена лево 31,62° 3. Сочувајте ја левата отсечена страна
33,8°	ДЕСНА СТРАНА, ВНАТРЕШЕН АГОЛ: 1. Дно на лајсната спроти ограда 2. Аголна маса поставена лево 31,62° 3. Сочувајте ја левата отсечена страна
33,8°	ЛЕВА СТРАНА, НАДВОРЕШЕН АГОЛ: 1. Дно на лајсната спроти ограда 2. Маса поставена хоризонтално лево 31,62° 3. Сочувајте ја десната отсечена страна
33,8°	ДЕСНА СТРАНА, НАДВОРЕШЕН АГОЛ: 1. Врвот на лајсната спроти ограда 2. Маса поставена хоризонтално лево 31,62° 3. Сочувајте ја десната отсечена страна

Напомена: Кога поставувате хоризонтални и вертикални агли за сите сложени сечења, запомнете дека аглите што се претставени за плафонската лајсна се многу прецизни и тешко се поставуваат точно. Бидејќи тие лесно може да се поместат малку, а многу малку простории имаат точно квадратни агли, сите поставувања треба да се тестираат на отпадоци од лајсните.

Алтернативен метод за сечење на плафонска лајсна

Ставете ја лајсната под агол помеѓу оградата (11) и масата за пила (36), со горната страна на лајсната на масата и долната страна на лајсната на оградата како што е прикажано на скица Т1.

Предноста за сечење на плафонска лајсна со користење на овој метод е тоа што не е потребен аголен откос.

Можат да се прават постојани промени на хоризонталниот агол без менување на вертикалниот агол. Кога ќе најдете на агли различни од 90°, пилата може брзо и лесно да се подеси за нив.

Упатства за сечење на плафонски лајсни во агол меѓу преградата и основата на пилата за сите засеци

Оваа пила може да сече до 9/16" (14 mm) × 3-5/8" (92 mm) плафонски пили.

- ◆ Поставете ја лајсната под агол така што дното на лајсната (делот што се допира до ѕидот кога се монтира) е врз преградата (11), а горниот дел од лајсната лежи на масата на пилата (36) како што е прикажано на скица Т2.
- ◆ Закосените „рамни делови“ на задниот дел од лајсната мора да лежат порамнето врз преградата и масата на (36) пилата.

	Внатрешен агол	Надворешен агол
Лева страна	Десен хоризонтален агол 45° Сочувајте ја десната отсечена страна	Лев хоризонтален агол 45° Сочувајте ја десната отсечена страна
Десна страна	Лев хоризонтален агол 45° Сочувајте ја левата отсечена страна	Десен хоризонтален агол 45° Сочувајте ја левата отсечена страна

Посебни сечења

Никогаш не правете сечење освен ако материјалот не е зацврстен на масата и врз преградата.

Свиткан материјал (Скици U1, U2)

Кога сечете свиткан материјала, секогаш позиционирајте го како што е прикажано на Скица U1, а никогаш како што е прикажано на Скица U2. Поставување на материјалот несоодветно ќе предизвика тој да го притисне листот при крајот на сечењето.

Сечење на закривен материјал

Закривениот материјал треба да биде зацврстен или стегнат цврсто за преградата за да се спречи тркалање. Ова е особено важно кога се врши сечење под агол.

Сечење на голем материјал (Скица V)

Повремено ќе најдете на парче дрво што е преголемо за да се смести под долниот штитник. За да го исчистите штитникот над дрвото, со исклучена пила и десната рака на работната рачка, поставете го десниот палец надвор од горниот дел од штитникот и свиткајте го штитникот нагоре доволно за да го исчистите дрвото, како што е прикажано на скицата V. Ослободете го штитникот пред да го стартувате моторот. Механизмот за заштита ќе функционира правилно за време на сечењето. Само направете го тоа кога е потребно.

НИКОГАШ НЕ ГО ВРЗУВАЈТЕ, ЛЕПЕТЕ ИЛИ БИЛО КАКО ДА ГО ЗАДРЖУВАТЕ ШТИТНИКОТ ДА СТОИ ОТВОРЕН ДОДЕКА РАБОТИТЕ СО ОВАА ПИЛА.

Одржување

Предупредување! За да го намалите ризикот од сериозни повреди, исклучете ја алатката и извадете го батерискиот пакет пред транспортирање, било какви подесувања или пред да монтирате/отстранувате додатоци. Случајно активирање на алатката може да предизвика повреда.

Предупредување! За да го намалите ризикот од сериозна повреда, НЕ ги допирајте остри врвови на листот со прсти или раце додека вршите било какво одржување. НЕ користете лубриканти или средства за чистење (спреј или аеросол) во близина на пластичниот штитник. Поликарбонатниот материјал што го има во штитникот е подложен на разложување од одредени хемикалии. Сите лагери се запечатени. Тие се подмачкани до крајот на нивниот работен век и не им треба понатамошно одржување.

Повремено чистете ја правта и струготините од околу и ОД ПОД основата и ротационата маса. И покрај тоа што се предвидени отвори за да се дозволи минување на остатоци, малку прав ќе се насобере.

Четкиците се дизајнирани да ви дадат неколку години употреба. Ако некогаш им е потребна замена, вратете ја алатката во најблискиот сервисен центар за поправка.

Решавање на проблеми

Проблем	Можна причина	Решение
Пилата не сака да се вклучи.	Батерија не е инсталирана.	Инсталирање на батерија. Погледнете во делот Монтирање и отстранување на батерискиот пакет.
	Батеријата не е наполнета.	Наполнете ја батеријата. Погледнете во Процедура на полнење.
	Четкиците се избавени	Четкиците заменете ги во овластен сервисен центар.

Пилата прави незадоволителни сечења.	Тап лист.	Заменете го сечилото. Погледнете во Менување или монтирање на нов лист на пилата.
	Листот е монтиран обратно.	Свртете го листот обратно. Погледнете во Менување или монтирање на нов лист на пилата.
	Гума или лепило на сечилото.	Извадете го сечилото и исчистете го со терпентин и груба челична волна или со средство за чистење на рерна во домаќинството.
	Неправилен лист за работа што се врши.	Сменете го типот на листот.
Работната светилка трепка.	Батеријата не е наполнета	Наполнете ја батеријата. Погледнете во Процедура на полнење.
Машината вибрира прекумерно.	Пилата не е монтирана безбедно за да стои или да работи на клупата.	Стегнете го целиот хардвер за монтирање. Погледнете во Монтирање на клупа
	Подлогата или клупата е на нерамен под.	Репозиционирање на рамна површина.
	Оштетен лист на пила.	Заменете го сечилото. Погледнете во Менување или монтирање на нов лист на пилата.
Не прави прецизни аголни сечења.	Скалата на наклон не е правилно прилагодена.	Проверете и прилагодете. Погледнете во Прилагодување на скалата за аголот под Прилагодувања.
	Листот не е рамен со оградата.	Проверете и прилагодете. Погледнете во Прилагодување на скалата за аголот под Прилагодувања.
	Листот не е паралелен со оградата.	Проверете и прилагодете ја оградата. Погледнете во Прилагодување на табелата за вертикален агол под Прилагодувања.
	Работното парче се движи	Сегнете го предметот на обработка безбедно до оградата или залепете шмиргла од 120 грубост до оградата со гумен цемент.
	Плочката на жлебот е избавена или оштетена.	Однесете го во овластен сервисен центар.
Материјалот го приклетува листот.	Сечење на закривен материјал.	Погледнете во Извиткан Материјал под Специјални Сечења.

Заштита на животната средина



Одвоено собирање. Производите и батериите означени со овој симбол не смеат да се исфрлаат со обичниот домашен отпад.

Производите и батериите содржат материјали коишто можат да бидат обновени или рециклирани, притоа намалувајќи ја побарувачката за сировини.

Ве молиме рециклирајте ги електричните производи и батериите според локалните одредби. Повеќе информации се достапни на www.2helpU.com

Технички податоци

SFMC5701 (H1)			
Напон	V		18
Брзина	/min		3.800
Надворешен дијаметар на сечилото	mm		190
Дијаметар на централната дупка	mm		16
Максимално лежиште на листот	mm		1,8
Тежина без батери	kg		10
Дебелина на сечилото	mm		1,0
Хоризонтален агол (максимално подесување)	°		47
Вертикален агол (максимално подесување)	°		47
хоризонтален агол од 0 степени	хоризонтален	mm	50 × 216
	вертикален	mm	90 × 15
хоризонтален агол од 45 степени десно	хоризонтален	mm	50 × 152
	вертикален	mm	90 × 15
хоризонтален агол од 45 степени на лево	хоризонтален	mm	50 × 152
	вертикален	mm	90 × 15
вертикален агол од 45 степени на лево	хоризонтален	mm	50 × 152
	вертикален	mm	50 × 15

Батерија	SFMCB201	SFMCB202	SFMCB204	SFMCB206
Напон <small>V_{номинална струја}</small>	18	18	18	18
Капацитет Ah	1,5	2,0	4,0	6,0
Тип	Литиум-јонска	Литиум-јонска	Литиум-јонска	Литиум-јонска

Полнач	SFMCB11	SFMCB12	SFMCB14
Влезен напон <small>V_{DC}</small>	230	230	230
Излезен напон <small>V_{адномска струја}</small>	18	18	18
Струја A	1,25	2	4

Ниво на звучен притисок спрема EN 62841:	
L _{ра} (звучен притисок) 83,0 dB(A), Отстапување (K) 3 dB(A)	
L _{WA} (звучна моќност) 94,5 dB(A), Отстапување (K) 3 dB(A)	

Декларација за сообразност со правилата на ЕК ДИРЕКТИВА ЗА МАШИНИ



SFMC5701 Лизгачка Потезна Аголна Пила

Stanley Europe декларира дека производите опишани под „технички податоци“ се во склад со:

EN62841-1:2015, EN62841-3-9:2015+A11:2017

Овие производи исто така се во склад со Директивата 2006/42/ЕК, 2014/30/ЕУ и 2011/65/ЕУ.

За повеќе информации, ве молиме да стапете во контакт со STANLEY FATMAX преку следнава адреса или да погледнете од другата страна на упатството.

Долу потпишаниот е одговорен за составување на техничките податоци и ја дава оваа декларација во име на STANLEY FATMAX.

Ед Хигинс

Директор – Електрични алатки за потрошувачи
Stanley Europe, Egide Walschaertsstraat14-18,
2800 Mechelen, Белгија
02.2.2018

Гаранција

Stanley Europe верува во квалитетот на своите производи и им нуди на корисниците гаранција од 12 месеци од датумот на купување. Гаранцијата ги дополнува и на ниеден начин не ги ограничува вашите законски права. Гаранцијата важи на териториите на земјите-членки на Европската унија и на Европската зона на слободна трговија.

За да направите барање на гаранцијата, барањето мора да биде направено според условите за користење на STANLEY FATMAX и вие ќе треба да приложите доказ за купувањето на продавачот или на овластениот сервисер. Условите за користење на едногодишната гаранција на Stanley Европа и локацијата на вашиот најблизок овластен сервисер можат да се најдат на интернет на www.2helpU.com, или преку контактирање на вашата локална филијала на Stanley Европа на адресата што се наоѓа во овј прирачник.

Ве молиме да го посетите нашиот сајт www.stanley.eu/3 за да го регистрирате вашиот нов STANLEY FAT MAX производ и за да бидете известени за новите производи и специјалните понуди.

