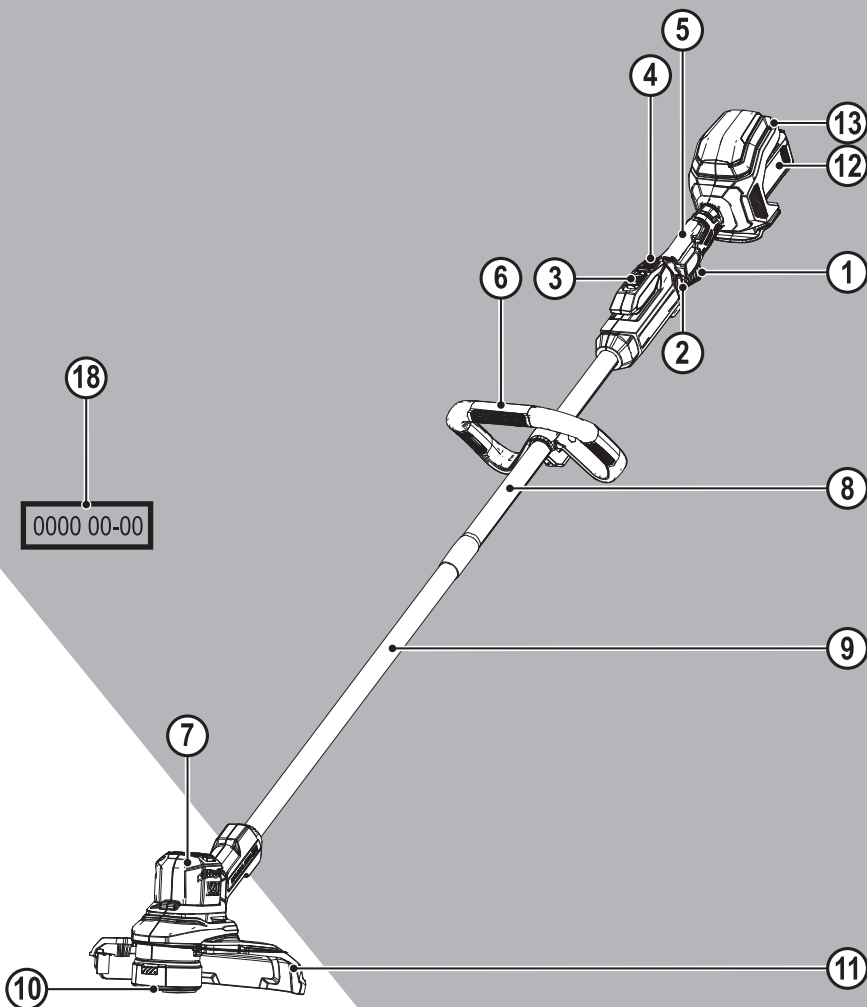


STANLEY®

FATMAX®

V20

LITHIUM ION

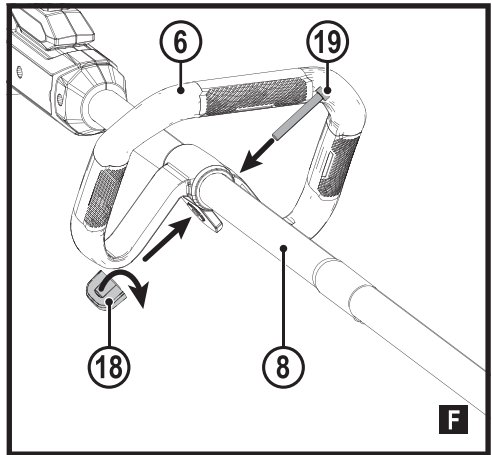
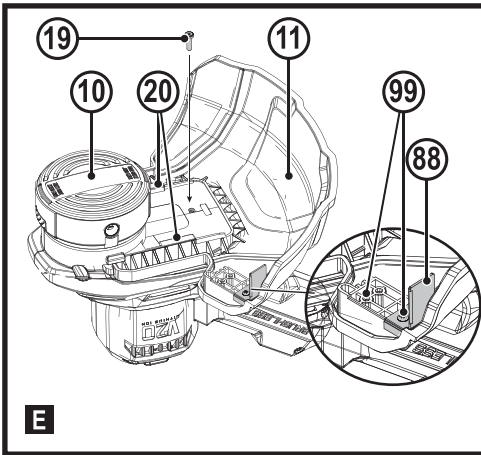
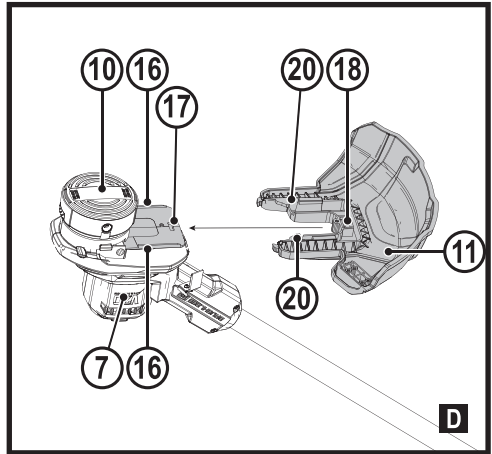
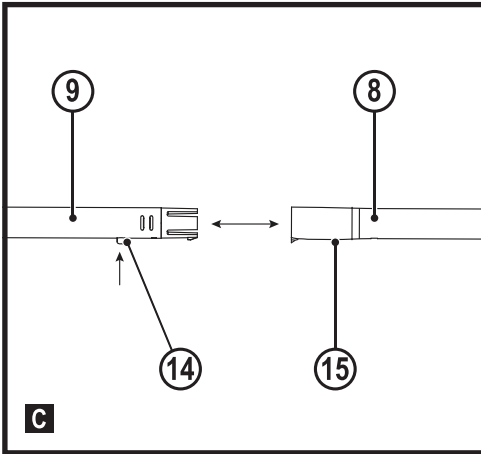
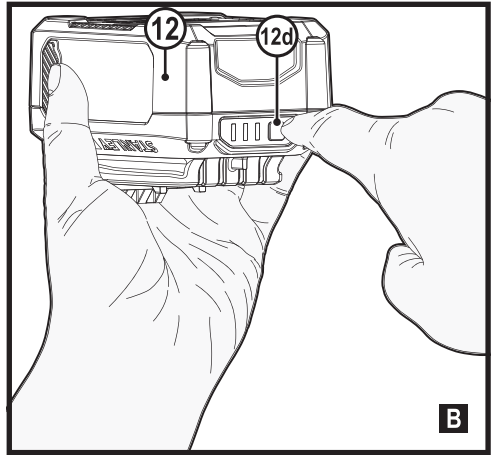
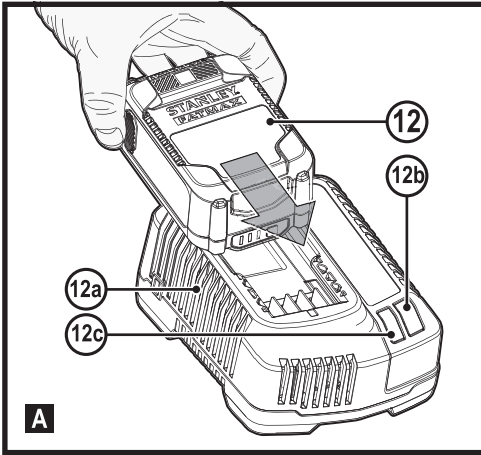


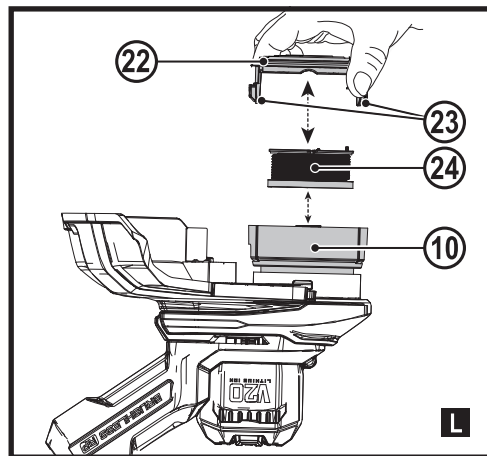
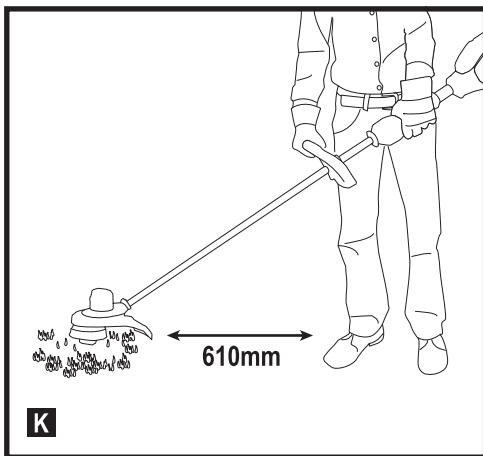
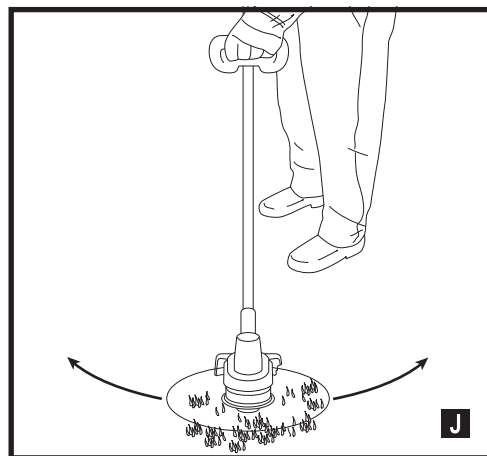
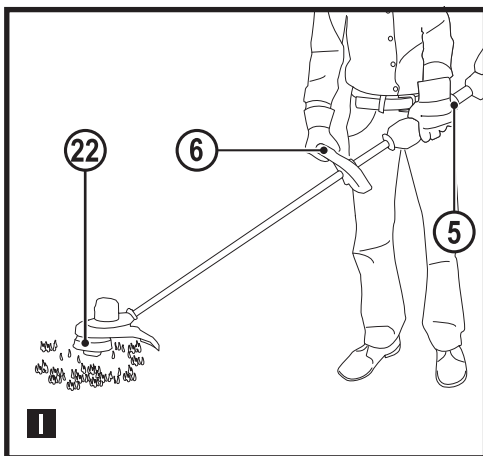
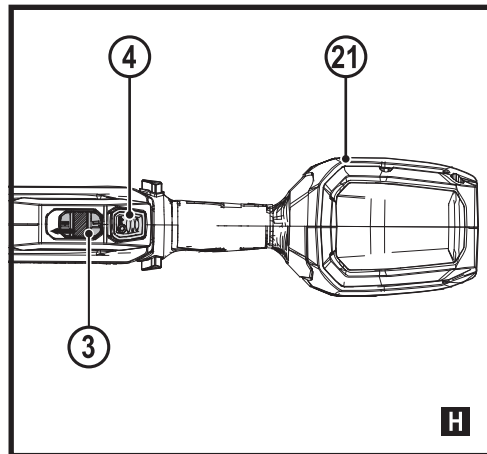
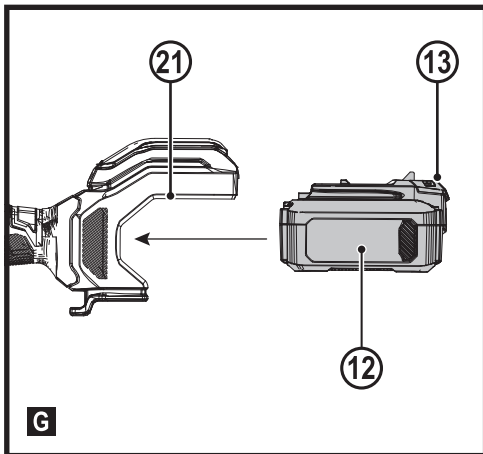
533230 - 15 H

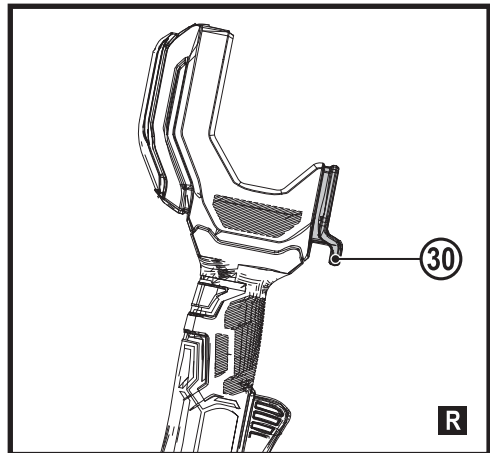
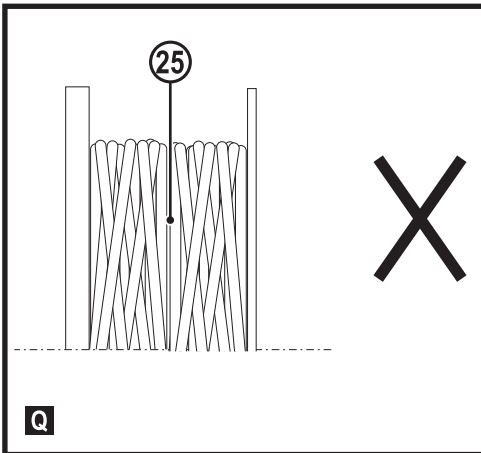
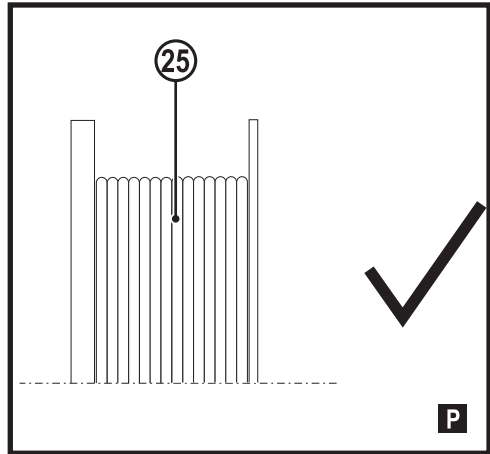
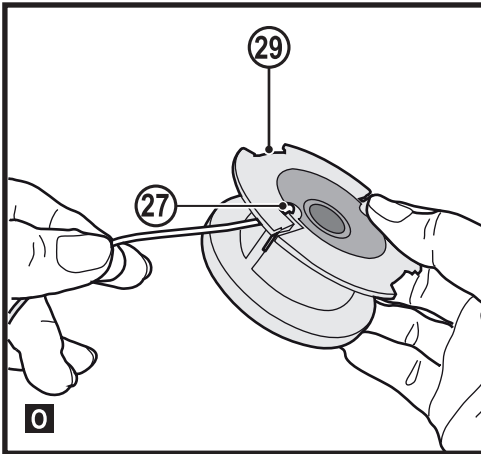
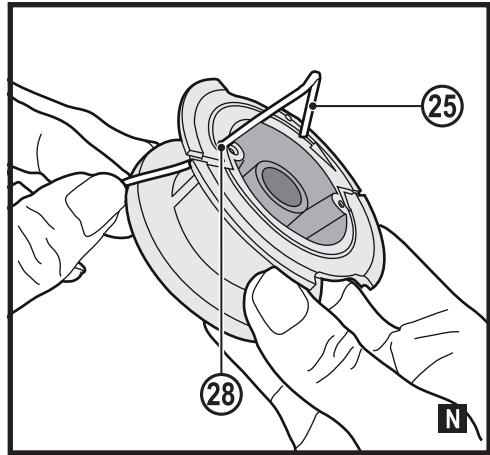
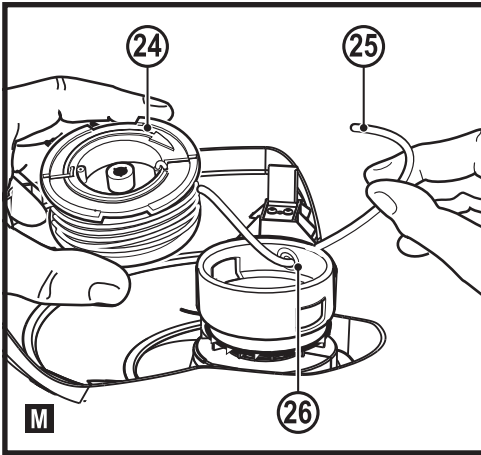
Fordítás az eredeti kezelési útmutató alapján készült

www.stanley.eu

SFMSTB930







Rendeltetésszerű használat

A STANLEY FATMAX SFMSTB930 típusú fűkasztát fű kaszálására terveztük. A készülék mind professzionális, mind otthoni, nem professzionális felhasználóknak készült.

Biztonságtechnikai útmutatások

Általános biztonságtechnikai figyelmeztetések



Figyelmeztetés! Olvasson el minden biztonsági figyelmeztetést és útmutatást.

A figyelmeztetések és útmutatások be nem tartása áramütést, tüzet és/vagy súlyos sérülést okozhat.

Őrizze meg a figyelmeztetéseket és a használati útmutatót, hogy a későbbiekben is bármikor utánanézhessen a géppel kapcsolatos összes információnak.

Az „elektromos szerszám” kifejezés a figyelmeztetésekben az Ön által használt hálózati (vezetékes) vagy akkumulátoros (vezeték nélküli) elektromos szerszámot jelenti.

1. A munkaterület biztonsága

a. A munkaterületet tartsa tisztán, és világítsa meg jól.

A rendetlen vagy sötét munkaterület növeli a balesetveszélyt.

- b. Ne használja az elektromos szerszámokat robbanásveszélyes légtérben, például ahol gyúlékony folyadékok, gázok vagy por vannak jelen.** Elektromos szerszámok használatakor szikra keletkezhet, amely begyújthatja a port vagy gázt.
- c. A szerszám használata közben tartsa távol a gyerekeket és a nézelődőket.**

Ha elterelik a figyelmét, elveszítheti a szerszám feletti uralmát.

2. Elektromos biztonság

- a. Az elektromos szerszám csatlakozódugója a hálózati csatlakozóaljzat kialakításának megfelelő legyen. Soha ne alakítsa át a csatlakozódugaszt.**

Földelt elektromos szerszámokhoz ne használjon semmilyen adapterdugót.

Eredeti (nem átalakított) csatlakozó és ahhoz illő fali aljzatok használata mellett kisebb az áramütés veszélye.

- b. Ügyeljen arra, hogy teste ne érintkezzék földelt felületekkel, például csővezetékekkel, radiátorral, tűzhellyel vagy hűtőszekrénnel.**

Ha a teste leföldelődik, nagyobb az áramütés veszélye.

- c. Esőtől és egyéb nedvességtől óvja az elektromos szerszámokat.**

Ha víz kerül az elektromos szerszámra, nagyobb az áramütés veszélye.

- d. Gondosan bánjon a kábellel. Soha ne a kábelnél fogva vigye az elektromos szerszámot, és kérjük, ne a kábelnél fogva húzza ki a csatlakozódugót a konnektorból. A kábelt hőtől, olajtól, éles szélektől, illetve mozgó alkatrészekről tartsa távol. A sérült vagy összetekeredett hálózati kábel használata növeli az áramütés kockázatát.
- e. A szabadban kizárólag csak arra alkalmas hosszabbító kábelt használjon. Annak használatával kisebb az áramütés veszélye.
- f. Ha az elektromos szerszám nedves helyen való használata elkerülhetetlen, az elektromos biztonság növelhető egy hibaáramvédő kapcsoló (RCD) előkapcsolásán keresztül. RCD használata mellett kisebb az áramütés veszélye.
- ### 3. Személyes biztonság
- a. Soha ne veszítse el éberségét, figyeljen a munkájára, a józan eszét használja, amikor elektromos szerszámmal dolgozik. Ne használja az elektromos szerszámot, ha fáradt, ha gyógyszer, alkohol hatása vagy gyógykezelés alatt áll. Elektromos szerszám használatakor egy pillanatnyi figyelmetlenség is súlyos személyi sérülést okozhat.
- b. Használjon személyi védőfelszerelést. Mindig viseljen védőszemüveget. A védőfelszerelések (például porvédő maszk, biztonsági csúszásmentes cipő, védősisak vagy hallásvédő) csökkentik a személyi sérülés veszélyét.
- c. Gondoskodjon arról, hogy a szerszám ne indulhasson be véletlenül. Ellenőrizze, hogy a kapcsoló kikapcsolt állásban van-e, mielőtt a hálózatra és/vagy akkumulátorra kapcsolja, a kezébe veszi vagy magával viszi a szerszámot. Ha az elektromos szerszám hordozása közben az ujját a kapcsolón tartja, vagy bekapcsolt szerszámot helyez áram alá, balesetet okozhat.
- d. Bekapcsolás előtt távolítsa el a szerszámról a szerelőkulcsot. Forgó alkatrészen felejtett kulcs az elektromos szerszám beindulásakor személyi sérülést okozhat.
- e. Ne nyúljon ki túlságosan messzire. Kerülje a rendellenes testtartást, és egyensúlyát soha ne veszítse el munkavégzés közben. Így jobban irányíthatja az elektromos szerszámot, még váratlan helyzetekben is.
- f. Megfelelő öltözetet viseljen. Ne hordjon ékszert vagy laza ruházatot munkavégzés közben. Haját, ruházatát és kesztyűjét tartsa távol

a mozgó alkatrészekről. A laza öltözék, ékszerek vagy hosszú haj beakadhatnak a mozgó részekbe.

- g. Ha a szerszámon van porelszívási lehetőség, illetve porzsák, ügyeljen arra, hogy megfelelően csatlakoztassa és használja ezeket munka közben.**

Porelszívó berendezés használatával nagymértékben csökkenthetők a por okozta veszélyek.

- h. Ne engedje, hogy a szerszámok gyakori használata során szerzett tapasztalatai túlzott biztonságérzetet keltsenek Önben, és amiatt elhanyagolja a biztonsági alapelveket.** Gondatlan cselekvés már a másodperc törtrésze alatt is súlyos sérülést okozhat.

4. Elektromos szerszámok használata és gondozása

- a. Ne erőltesse az elektromos szerszámot. A munkafeladatnak megfelelő elektromos szerszámot használja.** A megfelelő szerszámmal jobban és biztonságosabban elvégezheti a munkát, ha a teljesítmény kategóriájának megfelelően használja.
- b. Ne használja az elektromos szerszámot, ha a kapcsoló nem működőképes.**

Bármely elektromos szerszám használata, amely nem irányítható megfelelően az indítókapcsolóval,

nagyon veszélyes, ezért azonnal meg kell javíttatni a kapcsolót, ha sérült vagy nem működőképes.

- c. Mielőtt beállítást végez vagy változtat, vagy tartozékot cserél a szerszámon, illetve mielőtt eltávolítja, húzza ki a dugaszát a konnektorból és/vagy válassza le az akkucsomagról.**

Ezekkel a megelőző biztonsági intézkedésekkel csökkenti a szerszám véletlen beindulásának a veszélyét.

- d. A használaton kívüli elektromos szerszámot olyan helyen tárolja, ahol gyermekek nem férhetnek hozzá; és ne engedje, hogy olyan személyek használják, akik nem ismerik a szerszámot vagy ezeket az útmutatásokat.**

Az elektromos szerszámok nem képzett felhasználó kezében veszélyt jelentenek.

- e. Tartsa karban az elektromos szerszámokat. Ellenőrizze a részegységeket, olajozásukat, esetleg előforduló töréseit, a kézvédő vagy a kapcsoló sérüléseit és minden olyan rendellenességet, amely befolyásolhatja a szerszám használatát. Ha sérült az elektromos szerszám, használat előtt javíttassa meg. A nem megfelelően karbantartott elektromos szerszámok számos balesetet okoznak.**

f. Tartsa élesen és tisztán a vágószerszámokat.

A megfelelően karbantartott éles vágószerszám beszorulásának kisebb a valószínűsége, és könnyebben irányítható.

g. Az elektromos szerszámot, tartozékokat, szerszámszárakat stb. ezeknek az útmutatásoknak megfelelően használja, a munkakörülmények és az elvégzendő feladat

figyelembevételével. Az elektromos szerszám nem rendeltetésszerű használata veszélyhelyzetet teremthet.

h. A fogantyúkat és a markolási felületeket tartsa szárazon és tisztán, olajtól és zsírtól mentesen.

Váratlan helyzetekben nem kezelhető és irányítható biztonságosan a szerszám, ha a fogantyúja vagy egyéb markolási felülete csúszós.

5. Akkumulátoros szerszámok használata és gondozása

a. Csak a gyártó által előírt töltővel töltsé az akkumulátort. Az a töltő, amely alkalmas egy bizonyos típusú akkucsomag töltésére, másik típusú akkucsomagnál tűzveszélyt okozhat.

b. Az elektromos szerszámot csak a kifejezetten hozzá készült akkucsomaggal használja. Másfajta akkucsomag használata sérülést vagy tüzet okozhat.

c. Amikor az akkucsomagot nem használja, tartsa távol minden fémestárgytól, például tűzőkapcsoktól, érméktől, kulcsoktól, szegektől, csavaroktól és minden más apró fémtárgytól, amelyek az érintkezőket rövidre zárhatnak.

Az akkumulátor pólusainak rövidre zárása égési sérülést vagy tüzet okozhat.

d. Kedvezőtlen körülmények között előfordulhat, hogy az akkumulátorból folyadék ömlik ki; vigyázzon, hogy ne érintkezzen a folyadékkal. Ha véletlenül érintkezésbe került a folyadékkal, öblítse le vízzel.

Ha a szemébe folyadék került, ezenkívül forduljon orvoshoz is. Az akkumulátorból kiömlő folyadék irritációt vagy égési sérülést okozhat.

e. Sérült vagy átalakított akkucsomagot vagy szerszámot ne használjon.

Sérült vagy átalakított akkumulátor kiszámíthatatlanul viselkedhet, tüzet, robbanást vagy sérülést okozhat.

f. Tűztől és szélsőséges hőmérséklettől védje.

Tűz vagy 130 °C feletti hőmérséklet hatására felrobbanhat.

g. Tartson be minden töltési útmutatást, és ne az útmutatóban megadott tartományon kívüli hőmérséklet mellett töltsé az akkucsomagot.

A helytelen töltés vagy a megadott tartományon kívüli hőmérséklet melletti töltés károsíthatja az akkumulátort, és tűzveszélyt okoz.

6. Szerviz

- a. **Az elektromos szerszámot csak képzett szakemberrel javíttassa, és kizárólag eredeti gyári alkatrészeket használjon fel.** Ezzel biztosítja az elektromos szerszám folyamatosan biztonságos működését.
- b. **Sérült akkucsomagot soha ne szervizeljen.** Az akkucsomagok szervizelését csak a gyártó vagy megbízott szerviz végezheti.

További biztonsági figyelmeztetések elektromos szerszámokra vonatkozóan



Figyelmeztetés! További biztonsági figyelmeztetések fűkaszákhoz.

A készülék rendeltetésszerű használatát ebben a kézikönyvben ismertetjük.

A kézikönyvben nem ajánlott tartozék vagy szerelék használata, illetve az ebben fel nem sorolt művelet végzése személyi sérülés és/vagy anyagi kár veszélyével járhat.

- Lába és lábfeje védelmében a készülék használata közben mindig masszív lábbelit és hosszúnadrágot viseljen.

- Mindig vegye ki az akkumulátort, mielőtt a készüléket felügyelet nélkül hagyja, eltömődést távolít el, karbantartást végez rajta, vagy miután idegen tárgyba ütközött, illetve rendellenesen kezd rázkódni.
- Esőben ne használja, és ne hagyja a szabadban, amikor esik az eső.
- Bekapcsolt készülékkel ne haladjon át kavicsos ösvényeken vagy utakon. Soha ne futólépésben, hanem csak sétáló tempóban haladjon.
- Bekapcsolt készüléket ne tegyen le kavicsos felületre.
- Mindig biztonságosan álljon a talajon, különösen lejtőn. Ne nyúljon ki túl messzire, és ne veszítse el egyensúlyát.
- Semmilyen tárgyat ne helyezzen a nyílásokba. Semmiképpen ne használja a készüléket, ha a nyílásai el vannak tömődve.
- Mindig tisztítsa meg hajtót, szösztől, portól és minden mástól, mert lassíthatják a levegő áramlását.

Figyelmeztetés! Mindig a jelen útmutatóban ismertetett módon használja. A készüléket függőlegesen álló helyzetben való használatra tervezték, más módon történő használata sérülést okozhat. Soha ne működtesse az oldalára fektetve vagy fejtetőre állítva.

- A készülék kezelője vagy használója felelős a másoknak okozott balesetekért és anyagi károkért.

- Oldószerrel vagy tisztítófolyadékkal ne tisztítsa. Tompa kaparószerszámmal távolítsa el róla a fűvet és a szennyeződést.
- Csereventilátor beszerezhető a STANLEY FATMAX márkaszervizektől. Csak a STANLEY FATMAX által ajánlott alkatrészeket és tartozékokat használja.
- Az anyák és csavarok mindig legyenek meghúzva, és győződjön meg arról, hogy a készülék biztonságosan üzemkés állapotban van.
- Viseljen hallásvédőt. A zajnak való kitettség halláskárosodást okozhat.
- Rossz időjárási körülmények között, különösen villámveszély idején kerülje az eszközt használatát.

Súlyozott effektív rezgésgyorsulás

A műszaki adatlapon és a megfelelőségi nyilatkozatban feltüntetett súlyozott effektív rezgésgyorsulási értékeket az EN60335 szabványnak megfelelően határoztuk meg, így azok felhasználhatók az egyes szerszámoknál mért értékek összehasonlítására is.

A megadott érték felhasználható a súlyozott effektív rezgésgyorsulásnak való kitettség mértékének előzetes becsléséhez is.

Figyelmeztetés! A tényleges súlyozott effektív rezgésgyorsulási érték az elektromos szerszám használata során

a használat módjától függően eltérhet a feltüntetett értéktől.

A tényleges súlyozott effektív rezgésgyorsulás szintje az itt feltüntetett szint fölé is emelkedhet.

A 2002/44/EK irányelv által a szerszámmal rendszeresen dolgozók számára megkövetelt szükséges biztonsági intézkedések meghatározásához végzett, a súlyozott effektív rezgésgyorsulásnak való kitettség értékelésénél figyelembe kell venni a tényleges használat körülményeit, illetve azt, hogy a szerszámot hogyan használják, ideértve a munkafolyamat minden egyes részét, pl. azokat az időszakokat is, amikor a szerszám ki van kapcsolva vagy üresen jár.

Mások biztonsága

A készüléket csak a hozzá ajánlott tápforrással szabad használni.

- Ezt a szerszámot nem használhatják olyan személyek (a gyermekeket is beleértve), akik nincsenek fizikai, érzékelési vagy mentális képességeik teljes birtokában, vagy nincs meg a szükséges tapasztalatuk és tudásuk, kivéve, ha a biztonságukért felelős személy felügyel rájuk, vagy megtanítja őket a készülék használatára.
- Ne használja a készüléket, ha más személyek, különösen gyerekek vagy háziállatok tartózkodnak a közelben.

Ügyeljen a gyermekekre, hogy ne játszassanak vele.

Maradványkockázatok

A szerszám használata további, a biztonsági figyelmeztetések között esetleg fel nem sorolt maradványkockázatokkal is járhat. Ezek a szerszám rendeltetésétől eltérő, illetve huzamosabb idejű használatából stb. adódhatnak.

Bizonyos maradványkockázatok a vonatkozó biztonsági előírások betartása és a védőeszközök használata ellenére sem kerülhetők el. Ezek a következők lehetnek:

- Forgó-mozgó alkatrészek érintése által okozott sérülések.
- Alkatrészek, vágóélek, tartozékok cseréje közben bekövetkező sérülések.
- A készülék hosszú idejű használata miatti sérülések. Ha hosszú ideig használja, rendszeresen iktasson be szüneteket.
- Halláskárosodás.
- A fűrészpor belégzése miatti egészségi veszélyek (például tölgy, bükk és MDF anyagok megmunkálásánál).

Jelölések a szerszámon

A szerszámon a dátumkóddal (18) együtt a következő piktogramok láthatók:



Használat előtt olvassa el a kezelési útmutatót.



Viseljen hallásvédőt.



Viseljen védőszemüveget.



Esőtől és magas páratartalomtól védje a készüléket, és esőben ne hagyja kint a szabadban.



Kapcsolja ki a készüléket. Mielőtt a szerszám karbantartásához kezd, vegye ki belőle az akkumulátort.



Tartsa távol a közelben tartózkodókat.



Hangteljesítmény a 2000/14/EK irányelv szerint garantálva.



Forgásirány.

További biztonságtechnikai útmutatások akkumulátorokra és töltőkre vonatkozóan

Akkumulátorok

- Soha, semmilyen okból ne próbálja szétbontani az akkumulátort.
- Vízről óvja.
- Ne tárolja olyan helyen, ahol a hőmérséklet 40 °C fölé emelkedhet.

- Csak 10 °C és 40 °C közötti környezeti hőmérséklet mellett töltsé.
- A készüléket csak a hozzá mellékelt töltővel töltsé.
- Lemerült akkumulátorok kiselejtezésénél tartsa be a Környezetvédelem című rész útmutatásait.



Ne kísérletezzen sérült akkumulátor töltésével.

Töltők

- STANLEY FATMAX töltőjével csak a készülékhez mellékelt akkumulátort töltsé. Más akkumulátorok szétrobbanhatnak, személyi sérülést és anyagi kárt okozva.
- Nem tölthető telepet soha ne is próbáljon tölteni.
- A hibás kábeleket azonnal cseréltesse ki.
- Vízről és egyéb nedvességtől óvja a töltőt.
- Ne nyissa fel.
- Ne tesztelje mérőműszerrel.



A töltő csak beltéri használatra alkalmas.



Használat előtt olvassa el a kezelési útmutatót.

E

lektromos biztonság



A STANLEY FATMAX töltő kettős szigetelésű, ezért nem igényel földelő vezetéket. Mindig ellenőrizze, hogy a hálózati feszültség megfelel-e a töltő adattábláján megadott feszültségnek. Soha ne próbálja a töltőkészüléket hálózati dugasszal helyettesíteni.

- Ha a hálózati kábel sérült, a veszély elkerülése érdekében cseréltesse ki a gyártóval vagy egyik megbízott STANLEY FATMAX szervizzel.

Leírás

Ez a szerszám a következő részegységek némelyikét vagy mindegyikét tartalmazza.

1. Kioldó
2. Reteszgomb
3. Fordulatszám-szabályozó kapcsoló
4. Utánállító gomb
5. Főfogantyú
6. Segédfogantyú
7. Motorház
8. Felső nyél
9. Alsó nyél
10. Orsóház
11. Védőlemez
12. Akkucsomag
13. Akkumulátor kioldógombja

Használat

Figyelmeztetés! Hagyja a szerszámot a saját tempójában működni. Ne terhelje túl.

Az akkumulátor töltése (A ábra)

Az akkumulátort az első használat előtt és minden olyan esetben tölteni kell, amikor nem ad elég teljesítményt olyan munkánál, amelyet korábban könnyedén el lehetett végezni a szerszámmal.

Töltés közben az akkumulátor melegekedhet, ami normális jelenség, nem jelent hibát.







Figyelmeztetés! Ne töltsd az akkumulátort 10 °C alatti vagy 40 °C feletti környezeti hőmérsékletnél. Töltéshez javasolt hőmérséklet: kb. 24 °C.

Megjegyzés: A töltő nem tölti az akkumulátort, ha a cellahőmérséklet kb. 10 °C alatt vagy 40 °C felett van. Ilyenkor hagyja az akkumulátort a töltőben, és az automatikusan tölteni kezd, amint az akkumulátor a megfelelő hőmérsékletre felmelegszik, illetve lehűl.

Megjegyzés: A lítium-ion akkusomagokat maximális teljesítményük és élettartamuk érdekében az első használat előtt teljesen töltsd fel.

- Az akkusomag (12) behelyezése előtt a töltőt (12a) csatlakoztassa egy megfelelő konnektorra.
- A zöld töltésszjelző fény (12b) villogása jelzi, hogy a töltési folyamat megkezdődött.
- A töltés befejezését a töltésszjelző lámpa (12b) folyamatos zöld fénye jelzi. Az akkusomag (12) teljesen fel van töltve, használhatja, kivetheti a töltőből (12a), vagy benne is hagyhatja.
- A lemerült akkumulátorokat 1 héten belül töltsd fel. A lemerült állapotban tárolt akku élettartama jelentősen megrövidül.

A töltésszjelző LED kijelzése

	Töltés: Villogó zöld fény	
	Teljesen feltöltve: Folyamatos zöld fény	
	Meleg/hideg késleltetés: Villogó zöld fény Folyamatos piros fény	

Megjegyzés: Hibás akkumulátor(oka)t a kompatibilis töltő(k) nem tölt(enek). A töltő nem világít, ha rossz az akkusomag. **Megjegyzés:** Ugyanez a töltő hibáját is jelentheti. Ha a töltő hibát jelez, márkaszervizzel vizsgáltsa be a töltőt és az akkumulátort.

Az akkumulátor töltőben hagyása

Az akkusomag korlátlan ideig maradhat a töltőben, miközben a LED határozatlan ideig világít. A töltő teljesen feltöltött állapotban tartja az akkumulátort.

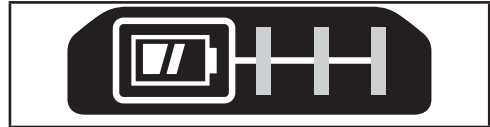
Meleg/hideg késleltetés

Ha a töltő azt érzékeli, hogy az akkumulátor túl meleg vagy túl hideg, automatikusan elindítja a meleg/hideg késleltetést, a zöld LED (12b) villog, a piros LED (12c) folyamatosan

világít, felfüggesztve a töltést mindaddig, amíg az akkumulátor megfelelő hőmérsékletet nem ér el. A töltő ezután automatikusan töltési üzemmódba kapcsol. Ez a funkció maximális élettartamot biztosít az akkumulátornak.

Akku töltöttségének kijelzője (B ábra)

Az akkumulátorban van egy töltöttségi szintjelző, a gombjának (12d) lenyomásával könnyen megállapítható az akkumulátor fennmaradó üzemideje, amint a B ábra szemlélteti.



Az akkusomag be- és kiserelése (G ábra)

Megjegyzés: Ellenőrizze, hogy az akkusomag (12) teljesen fel van-e töltve.

Az akkusomag beszerelése a szerszámba

- Igazítsa az akkusomagot (12) a szerszámban kialakított rovatkákhoz (G ábra).
- Addig csúsztassa be a szerszámba, amíg ott stabilan nem illeszkedik, és bizonyosodjon meg arról, hogy hallja, amikor a retesz a helyére bepattan.

Az akkusomag kiserelése

- Nyomja meg a kioldógombot (13), majd erővel húzza ki az akkusomagot a szerszám fogantyújából (G ábra).
- Helyezze az akkusomagot a töltőbe a kézikönyv töltőre vonatkozó fejezetének útmutatásai szerint.

A nyél összeszerelése (C ábra)

- A nyél alsó (9) és felső részének (8) összeszerelésekor a reteszelőzárat (14) igazítsa a reteszelőnyíláshoz (15) a C ábrának megfelelően.
- Nyomja össze a két pólust úgy, hogy a reteszelőzár (14) a reteszelőnyílásba (15) illeszkedjen.

Figyelmeztetés! Mindig ellenőrizze, hogy a reteszelőzár teljesen rögzítve van-e a helyén. Ha a reteszelőzár nincsen teljesen rögzítve, akkor a szerelvények szétválhatnak, ami veszélyhelyzetet teremthet. Rendszeresen ellenőrizze a csatlakozásokat, hogy a reteszelőzár teljesen rögzítve legyen a helyén.

A védőburkolat felszerelése (D, E ábra)

Figyelmeztetés! Soha ne távolítsa el a védőlemezt. Azzal anyagi kárt vagy személyi sérülést okozhat.

Figyelmeztetés! HELYESEN FELSZERELT VÉDŐLEMEZ NÉLKÜL SOHA NE HASZNÁLJA a készüléket.

A védőlemeznek mindig a készüléken kell lennie, hogy védje a kezelőt.

- ♦ Csavarja ki a védőlemez csavarját (19).
- ♦ Csúsztassa a védőlemezt (11) ütközésig a motorházra (7). Ügyeljen arra, hogy a védőlemez fülei (20) összekapcsolódjanak a fej bordáival (16).
- ♦ Csúsztassa tovább a védőlemezt, amíg az be nem pattan a helyére.
A rögzítőfülnek (18) be kell pattannia a ház hornyába (17).
- ♦ Kereszthornyos csavarhúzóval csavarja be és húzza meg erősen a védőlemez csavarját (19).
- ♦ Amint fel van szerelve a védőburkolat, vegye le a borítást a damilszál vágó pengéről (a védőburkolat szélén van).

A vágóvastagság beállítása (E ábra)

Ez a védőeszköz két vágóvastagságot tesz lehetővé: 280mm és 330mm.

- ♦ A vágószál (88) helyének beállításához távolítsa el a csavarokat (99) és a vágószálat (88) állítsa a helyére.
- ♦ Helyezze a vágószálat (88) a második pozícióba a védőburkolaton, és rögzítse a csavarokkal (99).

Megjegyzés: Ha a vágószálat (88) közelebb helyezi a orsóházhoz, az csökkenti a vágóvastagságot.

A segédfogantyú felszerelése (F ábra)

- ♦ Távolítsa el a fogantyú gombját (18) és csavarjait (19) a segédfogantyúból (6).
- ♦ Tolja a segédfogantyút (6) a felső nyél (8) tetejére, az F ábrán látható módon.
- ♦ Csavarja a fogantyú csavarját (19) a szerelőfuraton keresztül a segédfogantyúra (6).
- ♦ Csavarja be a fogantyú gombát (18) és a csavarjait (19) és szorítsa meg erősen. Használat előtt győződjön meg arról, hogy a fogantyú biztonságosan a helyén van.
- ♦ A segédfogantyú helyzetén úgy állíthat, hogy meglazítja a fogantyú gombját (18), majd a segédfogantyút (6) felfelé vagy lefelé csúsztatja, amíg a kívánt helyzetbe nem kerül. Szorítsa meg a fogantyú gombját (18), ezzel biztosítva, hogy a segédfogantyú (6) a helyén legyen.

A damilszál kioldása

Szállítás közben a damilszál ragasztócsikkal az orsóházhoz (10) van rögzítve.

- ♦ Távolítsa el a damilszálat az orsóházhoz rögzítő ragasztócsíkokat.

Kezelés

Használati útmutató

Figyelmeztetés! Mindig tartsa be a biztonsági utasításokat és az érvényes előírásokat.

Figyelmeztetés! A súlyos személyi sérülés kockázatának csökkentése érdekében kapcsolja ki a szerszámot, és vegye ki belőle az akkucsomagot, mielőtt beállítást végez rajta, vagy tartozékot, szereléklet le- vagy felszerel. A készülék véletlen beindulása sérülést okozhat.

Helyes kéztartás (I ábra)

Figyelmeztetés! A súlyos személyi sérülés kockázatának csökkentése érdekében mindig a bemutatott helyes kéztartást alkalmazza.

Figyelmeztetés! A súlyos személyi sérülés kockázatának csökkentése végett mindig biztonságosan tartsa a szerszámot, számítva annak hirtelen reakciójára.

A helyes kéztartás az, ha egyik keze a főfogantyún (5), a másik pedig a segédfogantyún (6) van.

A fűkasza be- és kikapcsolása

Figyelmeztetés! Bekapcsolt állásban soha ne próbálja reteszelni az indítókapcsolót.

- ♦ Bekapcsoláshoz nyomja meg a biztonsági kapcsolót (2), majd nyomja meg az indítókapcsolót (1). Amikor a szerszám már beindult, elengedheti a biztonsági kapcsolót.
- ♦ Az eszköz kikapcsolásához engedje el az indítókapcsolót.

Fordulatszám-szabályozó kapcsoló (H ábra)

Ön döntheti el, hogy a készüléket hatékonyabb fordulatszámra működteti, hogy nagyobb munkákhoz meghosszabbítsa az üzemidejét, vagy növeli a fordulatszámát, hogy nagy teljesítménnyel vágja a fűvet.

- ♦ A fűkasza gyorsabb működéséhez tolja a fordulatszám-szabályozó kapcsolót (3) előre, a segédfogantyú (6) felé, „HI” állásba. Nehezebb hajtások vágásához és nagyobb fordulatszámot igénylő munkákhoz ez a legjobb módszer.
- ♦ A fűkasza üzemidejének meghosszabbításához húzza a fordulatszám-szabályozó kapcsolót hátra, az akkuházz (21) felé, „LO” állásba. Nagyobb, több időt igénylő munkákhoz ez a legjobb módszer.

Megjegyzés: „HI” állásban rövidebb a készülék üzemideje, mint „LO” állásban.

Utánállító gomb (H ábra)

Az utánállító funkció lehetővé teszi a damilszál hosszának megtoldását fűszegélyvágás közben.

- ♦ A damilszál hosszabbításához fűszegélyvágás közben nyomja le teljesen, majd engedje el az utánállító gombot (4).

Megjegyzés: Az utánállító gomb lenyomásakor a készülék leállítja a vágást, majd a gomb elengedésekor folytatja.

Megjegyzés: A maximális szálhosszússághoz többször nyomja le a gombot, amíg azt nem hallja, hogy a damilszál a védőburkolathoz ütődik. A maximális szálhosszúság elérése után már ne nyomja az utánállító gombot. Mivel olyankor túl sok szálát állít utána, és gyorsan fogy a szál.

Fűkaszálás (fűszegély-igazítás) (I–K ábra)

Figyelmeztetés! A mozgó damilt a talajjal nagyjából párhuzamosan tartsa (ne billentse 30 foknál meredekebben). Ez a fűkasza nem szélező. **NE BILLENTSE ÚGY,** hogy a damil a talajhoz képest majdnem derékszögben forogjon. Az elrepitett törmelék súlyos személyi sérülést okozhat.

Vigyázat: Bizonyosodjon meg arról, hogy más emberek és állatok legalább 30 méter távolságra vannak. Az elrepitett törmelék súlyos személyi sérülést okozhat.

- ♦ A bekapcsolt készüléket állítsa szögbe, és lassan, kaszáló mozdulatokkal haladjon vele, amint a J ábrán látható.
- ♦ 5–10°-os vágási szöget tartson. A 10°-ot ne lépje túl. A damilszál élével vágjon.

Hasznos tippek a vágáshoz (K ábra)

- ♦ A damil élével végezze a vágást; lenyíratlan fűbe ne erőltesse be a vágófejet. A bevált gyakorlat szerint kerítések, házfalak és virágágyak mentén végzett vágások használja a szélvezetőt.
- ♦ Drótkerítések és palánkok rendkívüli mértékben koptatják, sőt el is szakíthatják a damilt. Kő- és téglafalak, járdaszegélyek és faanyagok gyorsan koptatják a damilt.
- ♦ Ne vonsozolja az orsófedele (22) a talajon vagy más felületen.
- ♦ Hosszú fűvet fentről lefelé vágjon, és ne lépje túl a 330 mm magasságot.
- ♦ A fűkaszat a vágási terület felé billentve tartsa; ez a legkedvezőbb vágási helyzet.
- ♦ A készülék akkor vág, amikor balról jobbra mozgatják. Így a nyesedék nem repül a kezelő felé.
- ♦ Kerülje ki a fákat és bokrokat. Fakéregben, fa díszlécekben, deszkaburkolatokban és kerítésoszlopokban a damil könnyen sérülést okozhat.
- ♦ A védőburkolat legalább 610 mm távolságra legyen a lábától, amint a K ábra szemlélteti.

Damilszál / utánállítás

Az Ön fűkaszája 2 mm átmérőjű sodort nejlonszállal működik. Használat közben a szál hegye horzsolódik és kopik. A szál gyorsabban kopik, és több utánállítást igényel, ha

járda vagy egyéb dörzshatású felület mentén kaszál, vagy keményebb hajtásokat vág.

Elakadt és összecsomósodott damil helyreállítása (L ábra)

Figyelmeztetés! Vegye ki az akkumulátort, mielőtt szerelést, beállítást vagy tartozékcsereét végez a fűszegélyvágón. Ezzel a megelőző biztonsági intézkedéssel csökkenti a készülék véletlen beindulásának veszélyét.

Időnként, különösen vastag vagy magas gyomnövények vágásánál a damilszál utánállító szerkezete eltömődhet nedvvel vagy más anyaggal, és amiatt elakadhat a damilszál. Az elakadást az alábbi módon szüntesse meg.

Vigyázat: A készülék károsodását elkerülendő: ha a damil túlnyúlik a levágó pengén, vágja le úgy, hogy éppen a vágókésig érjen.

- ♦ Vegye ki a készülékből az akkumulátort.
- ♦ Nyomja meg az orsófedél (22) kioldó füleit (23), és vegye le az orsófedele az orsótól (10).
- ♦ Húzza ki az orsót, és távolítsa el a szakadt szálát vagy a törmelékét az orsó mellől.
- ♦ Tegye az orsót a készülékre az **Orsószerelvény cseréje** pontban ismertetett módon.

Orsószerelvény cseréje (L, M ábra)

Figyelmeztetés! A STANLEY FATMAX által nem javasolt tartozékokkal ezzel a készülékkel történő használata veszélyes lehet.

Figyelmeztetés! Csak a STANLEY FATMAX által ajánlott vágókést, tartozékot vagy szerelvényt használjon a fűkaszával szélezővel. Ellenkező esetben anyagi kár vagy személyi sérülés veszélye áll fenn.

Töltse újra a nejlonszálat (akár ömlesztett, akár előre tekercselt csereorsóval) az útmutatóban leírtak szerint.

KIZÁRÓLAG 2 mm ÁTMÉRŐJŰ SODORT MONOFIL (egyszálas) DAMILT HASZNÁLJON. Fogazott vagy nagyobb vastagságú damiltól a motor túlterhelődik és túlmelegszik. Ilyen damilt a helyi kereskedőtől vagy megbízott szerviztől szerezhet be.

- ♦ Vegye ki a készülékből az akkumulátort.
- ♦ Nyomja meg az orsófedél (22) kioldó füleit (25), és vegye le az orsófedele az orsótól (10).
- ♦ A legjobb eredmények érdekében csereként STANLEY FATMAX STZST1426-XJ típusú orsót használjon.
- ♦ Ha a ház alján levő emeltyű elmozdult, állítsa vissza a helyére, mielőtt új orsót tesz az orsóházba.
- ♦ Távolítsa el minden szennyeződést és fűmaradványt az orsófedélből és az orsóházból.
- ♦ Bontsa ki a damilszál végét, és fűzze be a szálát a befűzőnyílásba.

- ♦ Fogja az új orsót, és nyomja rá az orsóházban levő kiemelkedésre (26). Finoman forgassa az orsót, amíg a helyére nem kerül.
- ♦ A damilszál kb. 136 mm-re lógjon ki az orsóházból.
- ♦ Igazítsa az orsófedelé kioldó füleit az orsóház hornyaihoz.
- ♦ A kioldó fülek lenyomásával és az orsóházba való benyomásával pattintsa vissza az orsófedelet.
- ♦ Nyomja rá a fedelet az orsóházra, amíg be nem pattan a helyére.

Megjegyzés: Ügyeljen arra, hogy a fedél pontosan helyezkedjen el; két kattantást kell hallania, amikor mindkét kioldó fül pontosan a helyére került. Kapcsolja be a készüléket. Legfeljebb néhány másodperc múlva hallani fogja, amint a damilszálat a készülék automatikusan a helyes hosszúságúra vágja.

Megjegyzés: Egyéb cserealkatrészek (védőburkolatok, orsófedelek stb.) a hivatalos szervizközpontjainkban beszerezhetők.

A szál felcsévélése száltekercsről az orsóra (N–Q ábra)

Kizárólag 2 mm átmérőjű SODORT damilt használjon
A helyi kiskereskedőtől damilszál köteget is vásárolhat.

Megjegyzés: Az orsókra kézzel feltekert köteges damilszál valószínűleg gyakrabban összecsomósodik, mint a STANLEY FATMAX orsókra gyárilag felcsévélt damilszál. A legjobb eredmények érdekében gyárilag felcsévélt damilszállal ellátott orsók használatát javasoljuk.

- ♦ Vegye ki a készülékből az akkumulátort.
- ♦ Vegye ki az üres orsót a készülékből az Orsószerelvény cseréje pontban megadott módon.
- ♦ Távolítsa el róla a maradék damilt.
- ♦ Hajlítsa be a damilszál végét kb. 19 mm-nél (25). Fűzze be a damilszálat az egyik száltartó horonyba (28).
- ♦ Helyezze be a damil 19 mm-es végét az orsónak a nyílás melletti furatába (27). Győződjön meg róla, hogy a damilszál szorosan rá van lökve az orsóra.
- ♦ Csévélje fel a damilt az orsóra az orsón látható nyíl irányában. Ügyeljen arra, hogy a damilszálat pontosan és rétegesen tekerje fel. Ne tekerje keresztveze.
- ♦ Amint a feltekereselt szál elérte a mélyedéseket (29), vágja el.
- ♦ Tegye az orsót a készülékre az Orsószerelvény cseréje pontban ismertetett módon.

Időjárás elleni védelem

Ez a termék (kivéve az akkucsomagot és a töltőt) normál és éjszakai használat során rendelkezik némi védelemmel a fagyokkal (enyhe fagyok) szemben.

Figyelmeztetés! Az akkumulátor és a töltő nem rendelkezik időjárás elleni védelemmel.

Figyelmeztetés! SOHA ne merítse fagyadékbba és ne használja esőben a terméket, az akkumulátor vagy a töltőt.

Karbantartás

Az Ön STANLEY FATMAX elektromos szerszámát minimális karbantartás melletti hosszú idejű használatra terveztük.

Folyamatos és kielégítő működése a megfelelő gondozástól és a rendszeres tisztítástól is függ.

Figyelmeztetés! A súlyos személyi sérülés kockázatának csökkentése érdekében kapcsolja ki a szerszámot, és vegye ki belőle az akkucsomagot, mielőtt beállítást végez rajta, vagy tartozékot, szerelést le- vagy felszerel. A készülék véletlen beindulása sérülést okozhat.

Az Ön töltőkészüléke a rendszeres tisztításon kívül más karbantartást nem igényel.

Figyelmeztetés! Mielőtt a szerszám karbantartásához kezd, vegye ki belőle az akkumulátort. Tisztítás előtt áramtalanítsa a töltőt.

- ♦ Puha kefével vagy száraz törőlkendővel rendszeresen tisztítsa meg a szerszám és a töltő szellőzőnyílásait.
- ♦ Nedves törőlkendővel rendszeresen tisztítsa a motorburkolatot.
- ♦ Ne használjon súroló hatású vagy oldószer alapú tisztítószert.



Kenés

Az Ön elektromos készüléke nem igényel további kenést.



Tisztítás

Figyelmeztetés! Ha szennyeződés vagy por gyülemlik fel a szellőzőrésekben vagy azok környékén, fúvassa ki száraz levegővel a szerszámházból. A művelet végzésekor viseljen jóváhagyott védőszemüveget és jóváhagyott porvédő maszkot.

Figyelmeztetés! A szerszám nemfémes részeit soha ne tisztítsa oldószerrel vagy más erős vegyszerrel. Ezek a vegyszerek kikezdehetnek az alkatrészek anyagát. Csak kímélő szappanos vízben megnedvesített ronggyal tisztítsa. Ne hagyja, hogy a vízbejébe folyadék kerüljön, és soha ne is merítse fagyadékbba egyik részét sem.

Cseretartozékok

Figyelmeztetés! A súlyos személyi sérülés kockázatának csökkentése érdekében kapcsolja ki a készüléket, és vegye ki az akkumulátort, mielőtt beállítást végez rajta, vagy tartozékot, szerelést le- vagy felszerel.

Figyelmeztetés! A Stanley Fatmax által nem javasolt tartozékoknak ezzel a készülékkel történő használata veszélyes lehet.

Figyelmeztetés! Csak a Stanley Fatmax által ajánlott vágókést, tartozékot vagy szerelést használjon a fűkaszával.

Ellenkező esetben anyagi kár vagy személyi sérülés veszélye áll fenn.

Damilszerűen 2 mm átmérőjű damilt használjon.

Stanley Fatmax cseredamilt (STZST1426-XJ modell) használjon. Ezekből eltérő méretű damilok ronthatják a teljesítményt, vagy károsíthatják a készüléket.

Külön kapható tartozékok

Figyelmeztetés! Mivel nem a STANLEY FATMAX által javasolt tartozékoknak ezzel a termékkel együtt történő használhatóságát nem tesztelték, az olyan tartozékok használata veszélyes lehet. A sérülésveszély csökkentése érdekében csak a STANLEY FATMAX által ajánlott tartozékokat szabad használni ezzel a termékkel.

A megfelelő tartozékokkal kapcsolatos bővebb tájékoztatásért forduljon kereskedőjéhez.

Környezetvédelem



Elkülönítve gyűjtendő. Az ilyen szimbólummal megjelölt termékeket és akkumulátorokat tilos a normál háztartási hulladékkal együtt leselejtezni.

A termékek és akkumulátorok tartalmaznak visszanyerhető vagy újrahasznosítható anyagokat, amelyek csökkentik a nyersanyagigényt.

Kérjük, hogy a helyi előírásoknak megfelelően gondoskodjon az elektromos termékek és akkumulátorok leselejteséséről. További tájékoztatást a www.2helpU.com honlapon talál.

Műszaki adatok

SF MSTB930		
Feszültség	V_{DC}	18
Típus		1
FORDULATSZÁM	/perc	0-5500 - 0-7200
Vágásvastagság	mm	280 vagy 330
Súly (akkucsomag nélkül)	kg	2,5

Töltő		SFMCB11	SFMCB12	SFMCB14
Felvett feszültség	V_{AC}	230	230	230
Leadott feszültség	V_{DC}	18	18	18
Áramerősség	A	1,25	2	4

Akkumulátor		SFMCB201	SFMCB202	SFMCB204	SFMCB206
Feszültség	V_{DC}	18	18	18	18
Kapacitás	Ah	1,5	2,0	4,0	6,0
Típus		Li-ion	Li-ion	Li-ion	Li-ion

Figyelmeztetés! Az Ön STANLEY FATMAX töltőjével csak STANLEY FATMAX lítium-ion akkumulátorokat tölthet.

Akkucsomag	Töltési idő kb. percben		
	SFMCB11	SFMCB12	SFMCB14
SFMCB201	72	45	22
SFMCB202	96	60	30
SFMCB204	192	120	60
SFMCB206	288	180	90

Zajértékek és rezgésértékek (három tengely vektorösszege). Fűkasza módban az EN50636-2-91 szabvány szerint

Hangnyomás (L_{pA}) munkaállomáson 81 dB(A), toleranciafaktor (K) 3 dB(A)
Hangteljesítmény (L_{WA}) 91,0 dB(A), toleranciafaktor (K) 2 dB(A)

Teljes rezgésértékek (három tengely vektorösszege) Fűkasza mód az EN50636-2-91 szerint

Rezgéskibocsátási érték (a_{h}): < 2,5 m/s^2 , bizonytalansági tényező (K) 1,5 m/s^2

Az adatlapon megadott súlyozott effektív rezgésgyorsulási értéket az EN50636 szabvány szerinti méréssel határoztuk meg, így az egyes szerszámok rezgésgyorsulási értékei összehasonlíthatók. Az érték felhasználható a súlyozott effektív rezgésgyorsulásnak való kitétség mértékének előzetes becsüléséhez is.

CE megfelelőségi nyilatkozat Gépekre vonatkozó irányelv



Kefe nélküli fűkasza SFMSTB930

A STANLEY FATMAX kijelenti, hogy a „Műszaki adatok” pontban ismertetett termékek megfelelnek a következő irányelveknek és szabványoknak:
2006/42/EC, EN 60335-1:2012+A11:2014+A13:2017 +A1:2019+A14:2019+A2:2019+A15:2021, EN50636-2-91:2014.

2000/14/EK, Fűkasza, L < 50cm, VI. függelék

DEKRA Testing and Certification GmbH,

Handwerkstraße 15, 70565 Stuttgart

Tanúsító szervezet címe,

Dinnendahl str. 9, 44809 Bochum Németország

Tanúsító testület azonosító száma: 0158

L_{WA} (mért hangteljesítményszint) 91 dB(A),

Toleranciafaktor (K) = 2,0 dB(A),

L_{WA} (garantált hangteljesítmény) 96 dB(A).

Ezek a termékek a 2014/30/EU és a 2011/65/EU irányelveknek is megfelelnek.

További tájékoztatásért forduljon a STANLEY FATMAX vállalatához a következőkben megadott vagy a kézikönyv végén megtalálható elérhetőségeken.

Az aláírás tulajdonosa a műszaki adatok összeállításáért felelős személy, nyilatkozatát a STANLEY FATMAX nevében adja.

Patrick Diepenbach

Patrick Diepenbach
Vezérigazgató, Benelux
STANLEY FATMAX Europe, Egide Walschaertsstraat14-18,
2800 Mechelen, Belgium
2022-08-20

MEGFELELŐSÉGI NYILATKOZAT A GÉPEK BIZTOSÍTÁSÁVAL KAPCSOLATOS (BIZTONSÁGI) SZABÁLYOK 2008

**UK
CA**

Kefe nélküli fúkasza SFMSTB930

A STANLEY FATMAX kijelenti, hogy a „Műszaki adatok” cím alatt ismertetett termékek megfelelnek a következő irányelveknek és szabványoknak:

A gépekkel kapcsolatos biztonság 2008. évi jogszabály (Supply of Machinery (Safety) Regulations 2008/1597 (a módosításainak megfelelő állapotban).

EN 60335-1:2012+A11:2014+A13:2017 +A1:2019+A14:2019+A2:2019+A15:2021, EN50636-2-91:2014.

A kültéri használatra tervezett berendezések környezeti zajkibocsátására vonatkozó szabályok 2001. S.I. 2001/1701 (a módosításainak megfelelő állapotban), 9. melléklet.

Intertek Testing & Certification Ltd
Academy Place, 1-9 Brook Street, Brentwood, Essex,
CM145NQ Egyesült Királyság

Jóváhagyott testület azonosítója: 0359

L_{WA} (mért hangteljesítményszint) 91 dB(A),

Toleranciafaktor (K) = 2,0 dB(A),

L_{WA} (garantált hangteljesítmény) 96 dB(A).

Ezek a termékek megfelelnek a következő UK jogszabályok követelményeinek is:

Elektromágneses kompatibilitás jogszabály, 2016, S.I.2016/1091 (a módosításainak megfelelő állapotban).

Egyes veszélyes anyagok elektromos és elektronikus berendezésekben való alkalmazásának korlátozásáról jogszabály, 2012, S.I. 2012/3032 (a módosításainak megfelelő állapotban).

További tájékoztatásért forduljon a STANLEY FATMAX vállalathoz a következőkben megadott vagy a kézikönyv végén megtalálható elérhetőségeken.

Az aláírás tulajdonosa a műszaki adatok összeállításáért felelős személy, nyilatkozatát a STANLEY FATMAX nevében adja.

Paul Featherstone

Paul Featherstone
Termékgazgató - Kültéri termékek csoportja
Stanley UK,
270 Bath Road, Slough
Berkshire SL1 4DX
Anglia
2022-08-20

Garancia

A STANLEY FATMAX elhivatott a termékei minősége iránt, és a vásárlás dátumától számított 12 hónapos garanciát kínál. Ez a garancia csak kiegészítő és semmi esetre sem befolyásolja hátrányosan az Ön törvényes jogait. A garancia az Európai Unió tagállamai területén, valamint az Európai Szabadkereskedelmi Társulás (EFTA) és az Egyesült Királyság területén érvényes.

A garanciális igény meg kell, hogy feleljen a STANLEY FATMAX feltételeinek, és a vásárlónak be kell mutatnia a vásárlás bizonyítékát az eladó vagy a megbízott szerviz felé. A STANLEY FATMAX 1 éves garanciájának feltételeit és a legközelebbi szerviz elérhetőségét megtalálja a www.2helpU.com honlapon, vagy megérdeklődheti a kézikönyvünkben megadott címen található STANLEY FATMAX képviselőtől.

Kérjük, látogasson el www.stanley.eu/3 weboldalunkra, és regisztrálja új STANLEY FATMAX termékét, hogy új termékeinkről, azok frissítéseiről és különleges ajánlatainkról naprakész információkkal láthassuk el.

GARANCIA HATÁROZAT

A STANLEY Europe elhivatott a termékei iránt, ezért a termék felhasználóinak kiemelkedő garanciális feltételeket kínál. Ez a garanciahatározat csak kiegészíti és semmi esetre sem befolyásolja hátrányosan az Ön törvényes jogait. A garancia az Európai Unió tagállamai területén, valamint az Európai Szabadkereskedelmi Társulás (EFTA) területén érvényes.

EGY ÉV TELJES GARANCIA (VÁLLALKOZÁSOKNAK).

Ha egy STANLEYtermék anyaghiba vagy a kivitelezés módja miatt meghibásodik, az eladás dátumától számított 12 hónapig a STANLEY Europe garanciát vállal a hibás alkatrészek vagy – saját belátása szerint – az egész termék díjmentes cseréjére, feltéve hogy:

- A terméket a megadott útmutatásoknak megfelelően és rendeltetésszerűen használták, nem erőltették, nem terhelték túl, és az nem szenvedett mechanikai sérülést.
- A terméken csak a természetes kopás és elhasználódás jelei észlelhetők.
- A termék javítására illetéktelen személy nem tett kísérletet.
- A vásárlás ténye bizonyított.
- A STANLEY terméket minden eredeti alkatrészével együtt juttatják vissza.

Ez a garancia határozat fogyóeszközökre nem terjed ki, és nem mentesíti a felhasználót karbantartási vagy kalibrálási kötelezettsége alól.

Ha garanciális igénye van, lépjen kapcsolatba forgalmazójával, vagy keresse ki a STANLEY forgalmazók listáját, illetve az eladás utáni szolgáltatásaink részletes ismertetését megtalálja a www.STANLEY.eu internet oldalon. katalógusból az Önhöz legközelebbi megbízott STANLEY képviselőt a csomagoláson vagy a kézikönyvben feltüntetett elérhetőségen.

*A STANLEY Fatmax elektromos kéziszerszámok többségére 3 év garancia vonatkozik, ha a terméket a vásárlástól számított 4 héten belül online regisztrálják. Kérjük, kattintson ide a termék regisztrálásához.

JÓTÁLLÁSI FELTÉTELEK

Gratulálunk Önnek ezen magas minőséget képviselő STANLEY FATMAX készülék megvásárlásához! Fogyasztók részére értékesített termékünk:

10.000,- Ft – 100.000,- bruttó értékhatár között 1 év,
100.001,- Ft – 250.000,- Ft bruttó értékhatár között 2 év
250.000,- Ft bruttó értékhatár felett 3 év
időtartamú jótállást vállalunk.

Az áru hibás teljesítése esetén a fogyasztót a jogszabály szerinti kellesszavatossági jogok gyakorlása térítésmentesen megilleti, e jogait a jótállás nem érinti.

- 1) A Stanley Black & Decker Hungary Kft. a jótállás, kellek- és termékszavatosság alapján végzett igényérvényesítést a 19/2014. (IV.29.) NGM rendelet és a 151/2003. (IX.22.) Kormányrendelet szerint végzi a jótállási idő, illetve a kellek- és termékszavatossági jogok érvényesíthetőségének teljes időtartama alatt, aszerint, hogy a szerződés megkötésekor vagy azt megelőzően rendelkezésre álló, és kapcsolódó reklámokban foglalt feltételek szerint felel a hibás teljesítésért. Az igényérvényesítés lehetősége az áru részét képező, vagy azzal összefüggő digitális tartalomra és digitális szolgáltatásra is kiterjed.
 - a) A fogyasztó jótállási igényét a jótállási jeggyel érvényesítheti, ezért kérjük azt őrizze meg. Nem lehet az érvényesítés feltétele a termék felboncolt csomagolásának a fogyasztó általi visszaszolgáltatása.
 - b) Vásárláskor a forgalmazónak (kereskedőnek) a jótállási jegyen fel kell tüntetnie a vállalkozás nevét, a termék azonosítására alkalmas megnevezését és típusát, továbbá – ha van – gyártási számát, a gyártó nevét, címét, ha nem azonos a vállalkozással, valamint a szerződés közzétételét, illetve a termék fogyasztó részére történő átadásának vagy vállalkozás általi üzembé helyezésének időpontját. A jótállási jegyet a forgalmazó (kereskedő) nevében eljáró személynek alá kell írnia és a kereskedés azonosítására alkalmas tartalom (minimum cégnev, üzlet címe) bélyegzővel olvashatóan le kell bélyegezni, továbbá elektronikus dokumentumon történő átadás esetén tartalmaznia kell az elektronikus aláírást. Kérjük, kísérje figyelemmel a jótállási jegy megfelelő érvényesítését, mivel a kijelölt szervizknel a jótállási igény érvényesítése jótállási jeggyel érvényesíthető. Amennyiben a jótállási jegy szabálytalanul került kiállításra, jótállási igényével kérjük forduljon a termékért az Ön részére értékesítő partnerünkhöz (kereskedőhöz).
Az előírt tartalmú jótállási jegyet a vállalkozás elektronikus útján is átadhatja a fogyasztó részére, ha annak tartalma megfelel a fenti követelményeknek, és amelyre legkésőbb a termék átadása vagy üzembé helyezés napján köteles. Amennyiben nem közvetlen megküldéssel kerül sor az átadásra, hanem letöltést biztosító elérési cím formájában, úgy a letölthetőség a jótállási idő végéig nem szüntethető meg.
 - c) A jótállási jegy szabálytalan kiállítása vagy a fogyasztó rendelkezésére bocsátásának elmaradása nem érinti a jótállási érvényességét. Kérjük, hogy a jótállási jegyen kívül a nyugtát vagy számlát is szíveskedjen megőrizni a gyorsabb és hatékonyabb ügyintézés érdekében, mert a szerződés megkötése az ellenérték megfizetését igazoló bizonylatlaltal bizonyítható.
 - d) Elvesztett jótállási jegyet csak a fogyasztói szerződés létrejöttét igazoló nyugta vagy számla ellenében tudunk pótolni!
- 2) Nem terjed ki a jótállás:**
- a) amennyiben a hiba oka rendeltetésellenes, illetve a melékelt magyar nyelvű használati kezelési útmutatóban foglaltaktól eltérő használat, átállítás, szakszerelés, kezelési, helytelen tárolás, elemi kár vagy egyéb a vásárlás után a fogyasztó érdekkörében keletkezett ok miatt következik be;
 - b) azon alkatrészekre, amelyek esetében a meghibásodás a jótállási időn belüli rendeltetéses használat mellett az alkatrészek természetes elhasználódása, kopása miatt következett be (gy különösen: fürészánc, fürészlap, gyalulók, meghajtósíj, csapágák, szénkefe, csillagkerék);
 - c) a készülék túlterhelése miatt jelentkező hibákra, amelyek a hajtómű meghibásodásához, vagy egyéb addó károkhoz vezetnek;
 - d) a termék nem hivatalos szervizben történt javításából eredő hibákra;
 - e) az olyan károsodásokra, amelyek nem gyári kiegészítő készülékek és tartozékok használatából adódnak

amennyiben a jótállásra kötelezett a szakszerviz vagy szakvélemény által bizonyítja, hogy a hiba a fenti okok valamelyikére vezethető vissza.

- 3) **A termék meghibásodása esetén a fogyasztót az alábbi jogok illetik meg:**
- a) A fogyasztó elsősorban a kijavítás vagy csere iránti igényét a választása szerint a vállalkozás székhelyén, bármely telephelyén, fióktelepén, illetve kijavítás iránti igényét közvetlenül a jótállási jegyen feltüntetett javítószolgálatnál is érvényesítheti. Termékszavatosság keretében a fogyasztó a jótállási jegyen feltüntetett gyártóiól vagy forgalmazóiól is követelheti a hiba kijavítását vagy a termék kicserélését, melyre a forgalomba hozataltól számított két év elteltéig van lehetősége.
- b) Kérjük, hogy a hiba felfedezését követő legrövidebb időn belül szíveskedjen azt a vállalkozásnál vagy a szervizben bejelenteni. A fogyasztónak az áru a kijavítás vagy kicserélés teljesítése érdekében a vállalkozás rendelkezésére kell bocsátania. A vállalkozásnak a saját költségére kell biztosítania a kicserélt áru visszatételét.

Bizuk termékünk minőségében, ezért kiterjesztett gyártói garanciát kínálunk, mely kedvező formában kiegészíti és semmi esetre sem befolyásolja hátrányosan az Ön törvényes jogait. A gyártói garancia igénybevételehez szükséges regisztrációs feltételekről és egyéb részletekről tájékozódjon a <http://stanleyworks.hu/warranty> elérhetőségen.

Gyártó:

Stanley Fatmax Europe
Egide Walschaertsstraat14-18,
2800 Mechelen, Belgium

Forgalmazó:

Stanley Black & Decker Hungary Kft
10116. Budapest,
Mészáros u. 58/B
Tel.: +36-1-328-55-00

Központi Márkaszerviz

FIXIT Hungary Kft. 3526 Miskolc Zsolcai kapu 9-11./ 1.49
RMA system: <http://rma.fixit-service.com>
E-mail: stanley@hu.fixit-service.com
Tel: +36 46 500 385

Stan Tools And Nails Kft.

Körösi út 8. 2363 Felsőpakony
e-mail: info@stanleytools.hu
Tel: +36303398429

- c) Ha a fogyasztási cikk a vásárlástól számított három munkanapon belül meghibásodik, a fogyasztó ezen időtartamon belül kérheti annak kicserélését feltéve, hogy a meghibásodás a rendeltetéses használatot akadályozza. A hiba fennállásának, vagy a rendeltetéses használatot akadályozó mérték megállapításához a kereskedő/gyártó a szakszerviz közreműködését kérheti / vagy szakvéleményt szerezhet be.
 - d) Amennyiben a jótállási igény bejelentését követően a vállalkozás az igény teljesíthetőségéről azonnal nem tud nyilatkozni, úgy öt munkanapon belül, igazolható módon értesítenie kell a fogyasztót az álláspontjáról.
 - e) A vállalkozásnak, illetve a javítószolgálatnak törekednie kell arra, hogy a kijavítást vagy kicserélést legfeljebb 15 napon belül megfelelő minőségben elvégezze, elvégeztesse. Ha a kijavítás vagy kicserélés időtartama a 15 napot meghaladja, akkor a vállalkozás a fogyasztót tájékoztatni köteles annak várható időtartamáról. A tájékoztatás a fogyasztó előzetes hozzájárulása esetén, elektronikus útján vagy a fogyasztó általi átvételére alkalmas más módon történik.
 - Ha a jótállási időtartam alatt a termék első alkalommal történt javítása során megállapítását nyer, hogy a termék nem javítható, úgy a fogyasztó eltérő rendelkezése hiányában 8 napon belül kell cserélni. Ha a cserénél nincs lehetőség, úgy a megfizetés igazoló bizonylaton szereplő bruttó vételárát 8 napon belül köteles a vállalkozás a fogyasztó részére visszatéríteni.
 - Ha a jótállási időtartam alatt a termék 3 alkalommal történt javítását követően ismét meghibásodik - a fogyasztó eltérő rendelkezése hiányában, valamint ha a fogyasztó nem igényli a vételár arányos leszállítást, és nem kívánja a terméket a vállalkozás költségére kijavítani vagy mással kijavíttatni - (gy a megfizetés igazoló bizonylaton szereplő bruttó vételárát 8 napon belül köteles a vállalkozás a fogyasztó részére visszatéríteni.
 - Ha a termék kijavítására a vállalkozás részére való közzététel számított 30 napig nem kerül sor, a fogyasztó eltérő rendelkezése hiányában a vállalkozás köteles a termékét a határidő eredménytelen elteltét követő 8 napon belül kicserélni. Ha a cserénél nincs lehetőség, úgy a megfizetés igazoló bizonylaton szereplő bruttó vételárát 8 napon belül köteles a vállalkozás a fogyasztó részére visszatéríteni.
 - f) A fogyasztó az ellenszolgáltatás arányos leszállítást igényelheti, vagy a szerződéstől elállhat, ha a kötelezett a kijavítást vagy a kicserélést nem vállalta, e kötelezettségének nem tud eleget tenni, vagy ha a jogosultnak a javításához vagy kicseréléshez fűződő érdeke megszűnt. Az ellenszolgáltatás leszállítása akkor arányos, ha annak összege megegyezik a fogyasztónak szerződéseszerű teljesítés esetén járó, valamint a fogyasztó által ténylegesen megkapott ár értékének különbözétével.
 - g) A vállalkozás megtagadhatja az áru szerződéseszerű vételét, ha a kijavítás, illetve a kicserélés lehetetlen, vagy ha az aránytalan többletköltséget eredményezne a vállalkozásnak, figyelembe véve valamennyi körülményt, ideértve a szolgáltatás
 - h) A fogyasztó akkor is jogosult - a szerződéseszerű süllyhöz igazodva - az ellenszolgáltatás arányos leszállítást igényelni, vagy az adásvételi szerződést megszüntetni, ha
 - a vállalkozás nem végezte el a kijavítást vagy kicserélést, vagy elvégezte azt, de részben vagy egészben nem teljesítette, vagy megtagadta az áru szerződéseszerű vételét;
 - ismételt teljesítési hiba merült fel, annak ellenére, hogy a vállalkozás megkísérelte az áru szerződéseszerű vételét;
 - a teljesítés hiánya olyan súlyú, hogy azonnali árleszállítást vagy az adásvételi szerződés azonnali megszüntetését teszi indokolttá; vagy
 - a vállalkozás nem vállalta az áru szerződéseszerű vételét, vagy a körülményekből nyilvánvaló, hogy a vállalkozás észszerű határidőn belül vagy a fogyasztónak okozott jelentős érdekkérelmen nélkül nem fogja az áru szerződéseszerűvé tenni.
 - i) A fogyasztó adásvételi szerződés megszüntetésére vonatkozó kellesszavatossági joga a vállalkozásnak címzett, a megszüntetésre vonatkozó döntést kifejező jognyilatkozattal gyakorolható.
 - j) Jelentéktelen hiba miatt elállásnak nincs helye. Ha a fogyasztó hibás teljesítésre hivatkozva kívánja megszüntetni az adásvételi szerződést, a vállalkozást terhelni annak bizonyítása, hogy a hiba jelentéktelen.
 - k) Nem számít bele a jótállási időbe a kijavítási időnek az a rész, amely alatt a fogyasztó a terméket nem tudta rendeltetéseszerűen használni.
 - l) A terméknek a kicseréléssel vagy kijavítással érintett részére a jótállási idő újból kezdődik.
- 4) A jótállás keretében tartozó kijavítás vagy csere esetén a vállalkozásnak, illetve a javítószolgálatnak a jótállási jegyen fel kell tüntetnie:
- a kijavítás iránti igény bejelentésének és a kijavításra történő átvétel időpontját,
 - a hiba okát és a kijavítás módját;
 - a termék fogyasztó részére történő visszaadásának időpontját,
 - a kicserélés tényét és időpontját.

Fogyasztói jogvita esetén a fogyasztó a megyei (fővárosi) kereskedelmi és iparkamarák mellett működő békéltető testület eljárását is kezdeményezheti!



Kereskedő által a vásárlással egyidejűleg kitöltendő

Kereskedő neve és címe:
A fogyasztási cikk megnevezése:
Típusa:
Gyártási száma:
Szerződéskötés és a termék fogyasztó részére történő átadásának dátuma:
A fogyasztási cikk bruttó vételára:-Ft
.....P.H.
aláírás

Kijavítás esetén a szerviz tölti ki:

1. javítás

A kijavítási igény bejelentésének és a kijavításra átvétel időpontja
Szervizbe érkezés időpontja:
Munkalap száma:
A bejelentett hiba oka
Elvégzett javítás:
.....
Szervizből kiadás időpontja:
A fogyasztó részére történő visszaadás időpontja:
Amennyiben a termék nem javítható, a csereigény alapos: igen / nem (aláhúzással jelölendő)
.....P.H.
aláírás

2. javítás

A kijavítási igény bejelentésének és a kijavításra átvétel időpontja
Szervizbe érkezés időpontja:
Munkalap száma:
A bejelentett hiba oka
Elvégzett javítás:
.....
Szervizből kiadás időpontja:
A fogyasztó részére történő visszaadás időpontja:
Amennyiben a termék nem javítható, a csereigény alapos: **igen / nem** (aláhúzással jelölendő)
.....P.H.
aláírás

3. javítás

A kijavítási igény bejelentésének és a kijavításra átvétel időpontja
Szervizbe érkezés időpontja:
Munkalap száma:
A bejelentett hiba oka
Elvégzett javítás:
.....
Szervizből kiadás időpontja:
A fogyasztó részére történő visszaadás időpontja:
Amennyiben a termék nem javítható, a csereigény alapos: igen / nem (aláhúzással jelölendő)
.....
aláírás

Kereskedő által kitöltendő kicserélés esetén

A fogyasztó a hibás terméket valamennyi tartozékával átadta.
A kicserélés időpontja:
.....P.H.
Aláírás
A hibátlan terméket átvettem.
A kicserélt új termék átvételének időpontja
.....
fogyasztó aláírása

4. javítás

A kijavítási igény bejelentésének és a kijavításra átvétel időpontja
Szervizbe érkezés időpontja:
Munkalap száma:
A bejelentett hiba oka
Elvégzett javítás:
.....
Szervizből kiadás időpontja:
A fogyasztó részére történő visszaadás időpontja:
Amennyiben a termék nem javítható, a csereigény alapos: igen / nem (aláhúzással jelölendő)
.....P.H.
aláírás



Stanley Black & Decker Hungary Kft

Iroda **1016 Bp. Mészáros u 58/b.** **Tel.**
+36-1-328-55-00

Központi Márkaszerviz

Elérhetőség		Tel/fax	
FIXIT Hungary Kft.	Zsolcai kapu 9-11 3526 Miskolc	+36 46 500 385	stanley@hu.fixit-service.com https://rma.fixit-service.com/
Stan Tools And Nails Ltd.	Kőrösi út 8. 2363 Felsőpakony	+36 30 339 8429	e-mail: info@stanleytools.hu

CZ ZÁRUČNÍ LIST

PL KARTA GWARANCYJNA

H JÓTÁLLÁSI JEGY

SK ZÁRUČNÝ LIST

STANLEY
FATMAX

CZ měsíců
H hónap

12

PL miesiące
SK mesiacov

CZ	Výrobní kód	Datum prodeje	Razítko prodejny Podpis
H	Gyári szám	A vásárlás napja	Pecset helye Aláírás
PL	Numer seryjny	Data sprzedaży	Stempel Podpis
SK	Číslo série	Dátum predaja	Pečiatka predajne Podpis

CZ

Adresy servisu
Band Servis
Klásterského 2
CZ-140 00 Praha 4
Tel.: 00420 244 403 247
Fax: 00420 241 770 167

Band Servis
K Pasekám 4440
CZ-76001 Zlín
Tel.: 00420 577 008 550,1
Fax: 00420 577 008 559
<http://www.bandservis.cz>

H

FIXIT Hungary Kft.
Zsolcai kapu 9-11
3526 Miskolc
+36 46 500 385
e-mail:
stanley@hu.fixit-service.com
<https://rma.fixit-service.com/>

Stan Tools And Nails Ltd.
Kőrösi út 8. 2363
Felsőpakony
e-mail: info@stanleytools.hu
Tel: +36303398429

PL

Centralny Serwis Gwarancyjny
ERPATECH
ul. Bakaliowa 26
05-080 Mościska
Tel.: (22) 431-05-05
serwis@erpatech.pl

SK

Adresa servisu
Band Servis
Paulínska ul. 22
SK-91701 Trnava
Tel.: 00421 335 511 063
Fax: 00421 335 512 624

CZ Dokumentace záruční opravy		PL Przebieg napraw gwarancyjnych				
H A garanciális javítás dokumentálása		SK Záznamy o záručných opravách				
CZ	Číslo	Datum příjmu	Datum zakázky	Číslo zakázky	Závada	Razítko Podpis
H	Sorszám	Bejelentés időpontja	Javítási időpont	Javítási munkalapszám	Hiba jelleg oka	Pecsét Aláírás
	Jótállás új határideje					
PL	Nr.	Data zgłoszenia	Data naprawy	Nr. zlecenia	Przebieg naprawy	Stempel Podpis
SK	Číslo dodávky	Dátum nahlásenia	Dátum opravy	Číslo objednávky	Popis poruchy	Pečiatka Podpis